



**P**rotezioni  
**E**laborazioni  
**I**ndustriali

## New Products



## **ERFOLGREICH SEIT ÜBER VIERZIG JAHREN**

---

Die Erfolgsgeschichte der P.E.I. - Gruppe begann dank der Intuition der Gründungsmitglieder, die schon in den 1980er Jahren die Bedeutung des Themas "Sicherheit am Arbeitsplatz" erkannten.

Innovationen, Qualität und Forschung sind seither die Werte, welche die P.E.I. - Gruppe als einer der führenden Hersteller in Italien und Europa im Bereich von Schutzsystemen für Werkzeugmaschinen, verfolgt.

Kontinuierliche technische Entwicklung führte bis heute zum Erwerb von mehr als 70 internationalen Patenten.

Um Faltenbälge, Späneschürzen, Rollo- und Teleskopabdeckungen anbieten zu können die den sich stets weiterentwickelnden Kundenanforderungen entsprechen, investiert P.E.I. mehr als 4% ihres Jahresumsatzes in Forschung und Entwicklung.

Die Vertriebsorganisation verfügt über ein europaweit verzweigtes Netz von Technikern im Außendienst, die das gesamte italienische und deutschsprachige Gebiet und einen großen Teil des übrigen Europas betreuen.

Im Laufe der letzten Jahre erlebte das Unternehmen ein starkes Wachstum und der Umsatz im Ausland erreichte 50% des Gesamtumsatzes.

Die P.E.I. - Gruppe zählt heute 420 Mitarbeiter an 7 Produktionsstandorten in Italien und im Ausland.

# **WE PROTECT YOUR**

## OVER 40 YEARS OF SUCCESS

---

The strategy of success of P.E.I. emerged from the intuition of the founding partners in recognising the importance of workplace safety, which has led, since the 1980s to the significant development of the market for protective covers in machine tools.

Research, innovation and quality are the driving values of the P.E.I. Group, a leading manufacturer in Italy and Europe of protective covers for machine tools.

By striving for constant technical innovation, the Group has succeeded in attaining over 70 international patents until today.

In order to offer bellows, aprons, roll-up and telescopic covers suitable for the continuously evolving customer or market requirements, the Company invests more than 4% of its annual turnover in Research and Development.

The commercial structure consists of a widespread network of commercial technicians and thus guarantees coverage across the whole of Italy and Germany as well as a major part of the rest of Europe.

The past few years the Company has experienced a strong growth and turnover abroad has reached 50% of the total turnover.

The Bologna-based Group now has 420 employees who operate at seven production sites.

# MACHINE TOOLS

---

## UNIQUE STEEL COVER EVO

### DAS NEUE SUPERLEICHTE FALTENBALGSYSTEM

### THE NEW LIGHTWEIGHT BELLOW SYSTEM

**P.E.I.** präsentiert den neuen Faltenbalg mit Lamellen aus Edelstahl, ein leichter und zuverlässiger Schutz, der eine hohe Spänewiderstandsfähigkeit bei minimalem Platzbedarf garantiert.

Bei **Unique Steel Cover EVO** wird der Faltenbalg nur in kleinen Bereichen der Abdeckung verwendet, wodurch das Produkt sehr leicht ist für eine schnelle und einfache Montage und Wartung.


**Unique Steel Cover EVO** hat eine *grüne Seele*, er wird ohne Verwendung von Klebstoffen und Lösungsmitteln gefertigt und die Materialien sind zu 90% recyclebar. Dank ihres geringen Gewichts ermöglicht diese Abdeckung erhebliche Energieeinsparungen im Betrieb.

**P.E.I.** presents a new type of bellow with stainless steel slats: the lightweight and reliable protection that guarantees high chip resistance with minimum space needed.

**Unique Steel Cover EVO** involves the use of bellows only in some parts of the cover, making the product very light, therefore quick and easy to handle during installation and maintenance.

**Unique Steel Cover EVO** has a *green soul*: it is manufactured avoiding use of glues and solvents and of materials of which 90% can be recycled. Thanks to its light weight, it allows significant energy saving during handling.

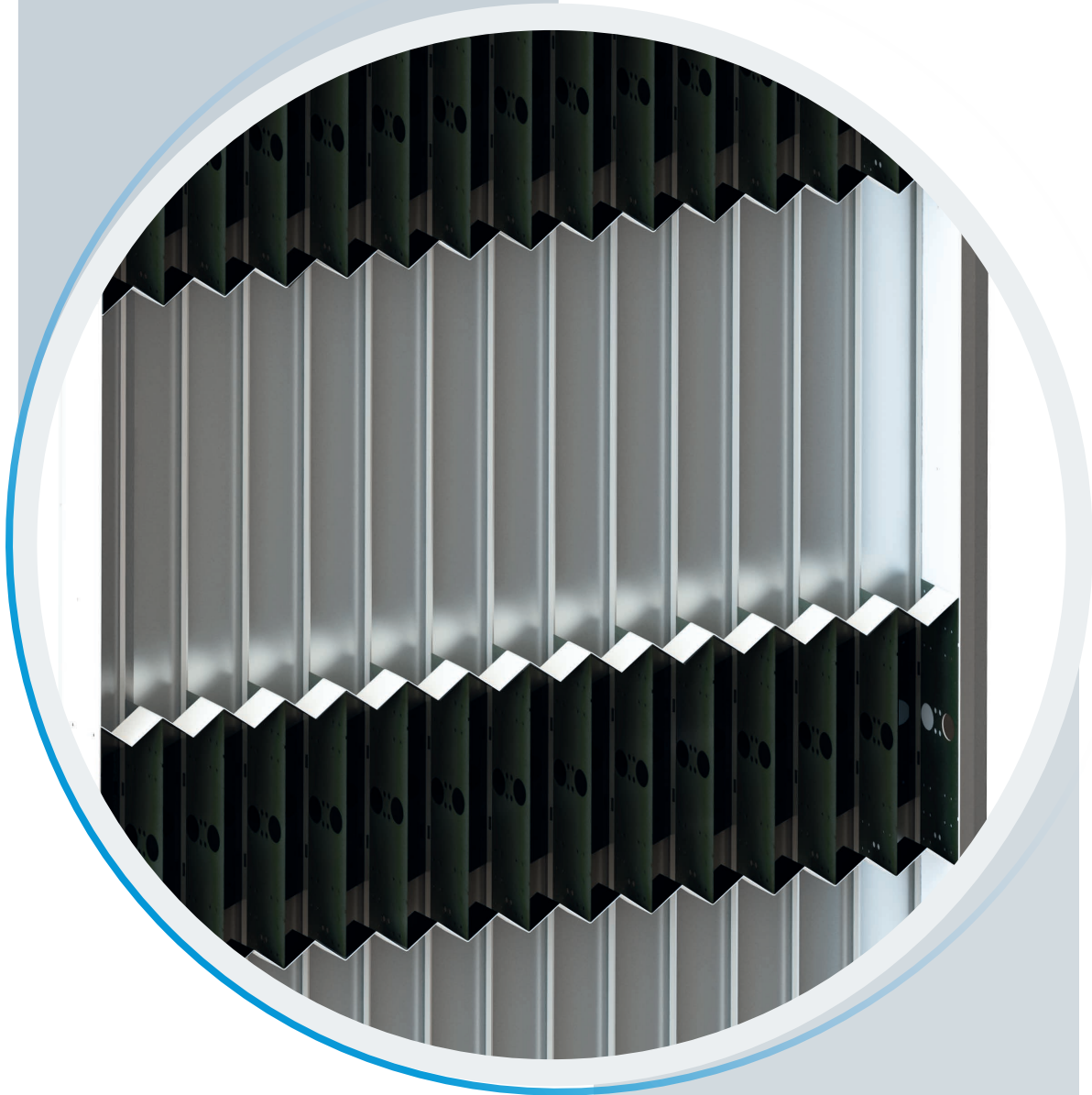
PATENTIERT • PATENTED



## LEICHT UND GLEICHZEITIG

SCHNELL  
ZUVERLÄSSIG  
WIDERSTANDSFÄHIG  
GERÄUSCHARM  
UMWELTFREUNDLICH

- Reduzierte Schwingungen bei schnellem Richtungswechsel.
- Einfacher Einbau in die Werkzeugmaschine.
- Ermöglicht schnelle Wartungsarbeiten an der Maschine.



- Reduced oscillations in reverse rapid motion.
- Easy installation on machine tools.
- Quick machine maintenance operations.

## LIGHT AS WELL AS

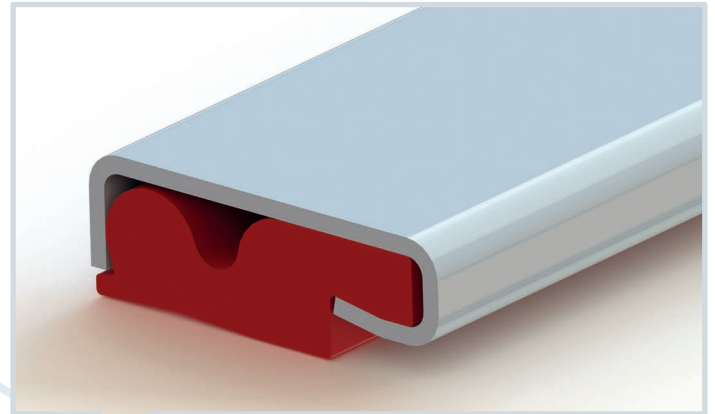
FAST  
RELIABLE  
RESISTANT  
SILENT  
GREEN

## ABSTREIFER PR5

### WIPER PR5

Der neue Abstreifer **PR5** von **P.E.I.** ist besonders für große Teleskopabdeckungen geeignet.

The new **PR5** wiper made by **P.E.I.** is particularly suitable for large-sized telescopic covers.



#### VORTEILE

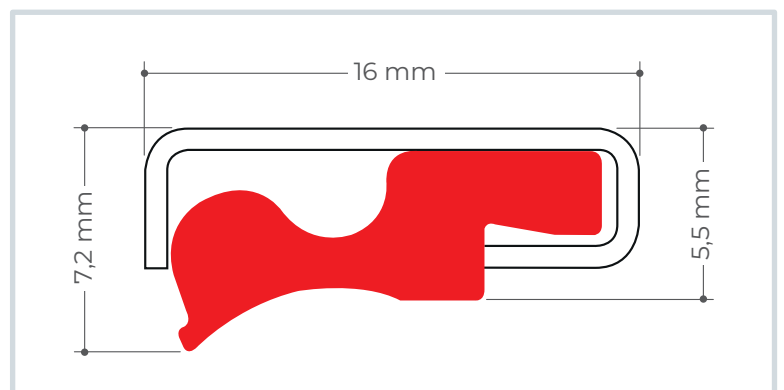
- Bessere Abstreifleistung
- Leichtgängiger
- Ragt nicht aus dem Gehäuse heraus, dadurch besser vor Spänen geschützt

#### BENEFITS

- Improved wiping action
- Enhanced ease of movement
- No protrusion from box results in better protection from chips

Das Schutz- und Befestigungsprofil der Dichtung besteht aus Edelstahl, wodurch dieses auch bei Trockenbearbeitung nicht korrodiert und bei Bedarf mit reinem Wasser gekühlt werden kann.

The gasket protecting and fixing profile is made of stainless steel: it does not oxidise even when not lubricated and resists cold working even with pure water.





- Längere Lebensdauer
- Ansprechendere Optik der Teleskopabdeckung
- Kern aus Edelstahl

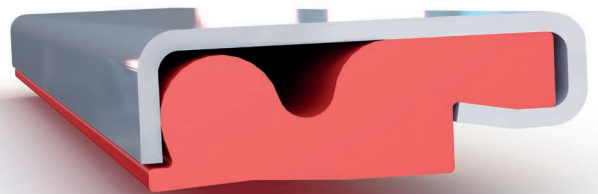
- Longer service life
- Aesthetically pleasing appearance of the telescopic cover
- Stainless steel insert

Flexible Abstreiflippe für optimale Haftung am Blech zum besseren Schutz gegen Späne und Kühlmittel.

Eine präzise Ausrichtung zwischen den Elementen hält die Vorspannung der Abstreiflippe auf dem vorgesehenen Wert.

Flexible wiper lip for optimal adherence to box to improve protection against chips and coolants.

Precise alignments between the elements keep the wiper preload at the intended value.





**P**rotezioni  
**E**laborazioni  
**I**ndustriali

### **P.E.I. S.r.l.**

Via Torretta 32 - 32/2 - 34 - 36  
40012 Calderara di Reno  
BOLOGNA (ITALY)  
T +39 051 6464811  
info@pei.eu  
www.pei.eu



### **EIN LABEL, DAS FÜR QUALITÄT STEHT**

Die Produkte "made by P.E.I." werden zudem über Handelspartner in der ganzen Welt vertrieben.

### **A LABEL THAT MEANS QUALITY**

Products "made by P.E.I." are distributed worldwide by a network of dealers.