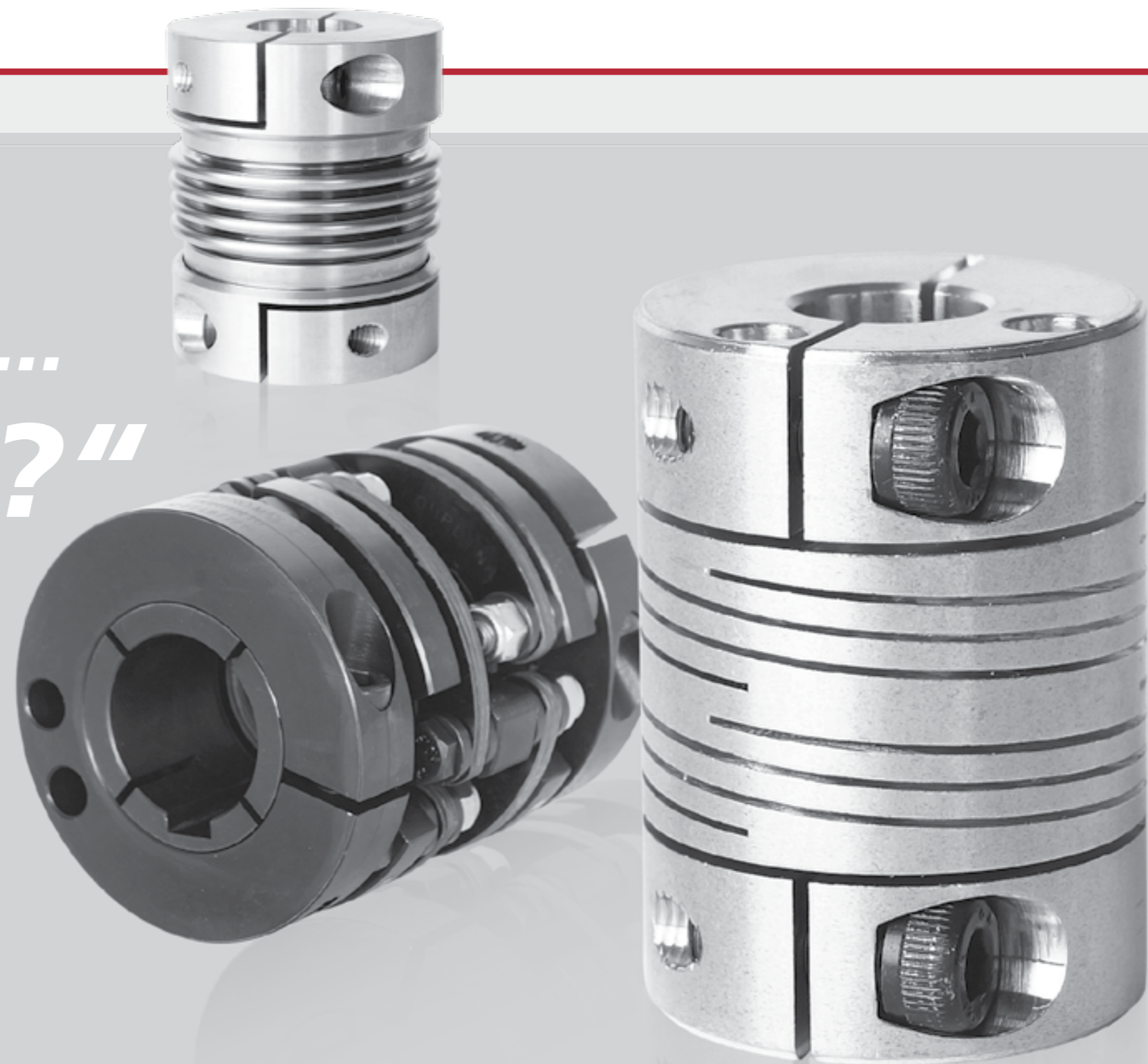


*„welche ist die ...  
richtige?“*



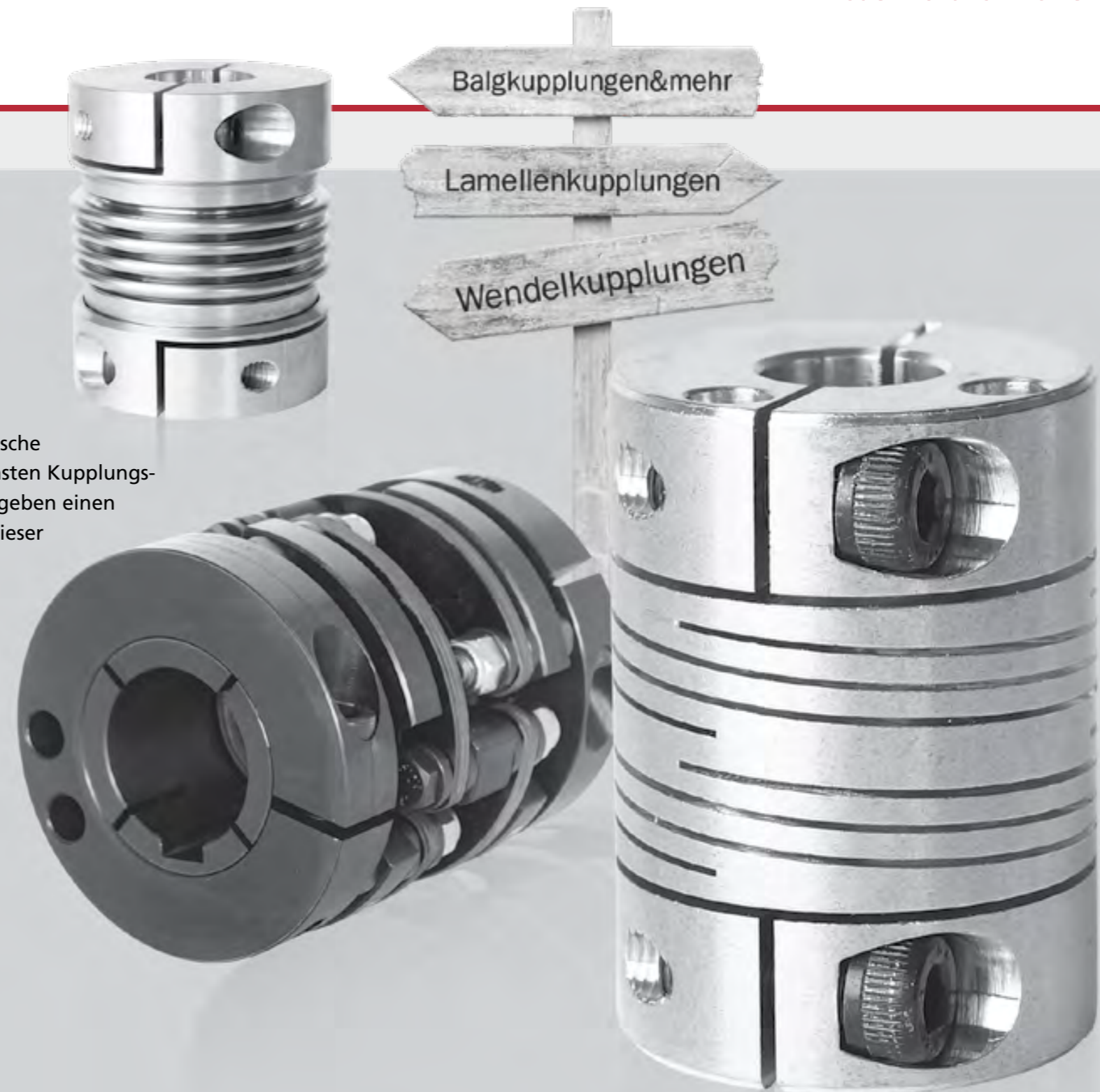
Sie befinden sich hier: *Wegweiser Ausgleichskupplungen / Einleitung*

### **Wir unterstützen Sie ...**

Unbestritten steht der Anwender bei der Auslegung eines Antriebsstranges und der Wahl der passenden und abgestimmten Einzelkomponenten, wie spielfreie Wellenkupplungen, vor einer nicht immer leichten Aufgabe. Viele Faktoren können einen mehr oder weniger großen Einfluss auf das Verhalten des Gesamtsystems ausüben. Über welche Eigenschaften verfügen verschiedene Kupplungssysteme? Für welche Einsatzgebiete sind sie geeignet? Der orbit Wegweiser gibt nützliche Tipps und Hinweise und zeigt mögliche Anwendungsgebiete.

Einteilig, steckbar, elektrisch isolierend oder leitend, sehr torsionssteif oder schwingungsdämpfend – Die technischen Attribute einer Ausgleichskupplung sind wichtig für die Auswahl und qualitätsentscheidend für die Perfor-

mance eines Antriebsstranges. Sorgfältig aufbereitete technische Informationen zu verschiedensten Kupplungssystemen warten auf Sie und geben einen tieferen Einblick in die Welt dieser Antriebskomponenten.



Sie befinden sich hier: *Wegweiser Ausgleichskupplungen / Übersicht*

Sie befinden sich hier: *Wegweiser Ausgleichskupplungen / Wichtige Auswahlparameter*

## Wichtige Auswahlparameter

Neben den beiden meist wichtigsten Determinanten „Torsionssteife“ und das nominal und maximal übertragbare Drehmoment gilt es auch, die Auswahl unter weiteren, nicht unerheblichen technischen Gesichtspunkten zu betrachten.

Meist unterliegt der Auswahlprozess eines Anwenders einer Gewichtung relevanter Kriterien. So verlangen beispielsweise Drehgeberanwendungen nicht nach einer hohen Drehmomentübertragungskapazität und extremer Torsionssteife, sondern nach einer auflösungsgerechten Drehsteifigkeit der Wellenkupp-

lung mit möglichst geringen Rückstellkräften. Kupplungen mit extremer Torsionssteife verursachen meist für die empfindlichen Encoderlager schädliche Seitenkräfte. Unterschiedliche Kupplungssysteme weisen dabei verschiedene Leistungsparameter auf. Grob lassen sich die Systeme in zwei Kategorien eintei-

len. Zum einen lassen sich Antriebsaufgaben mittels steckbarer Kupplungen lösen, deren für das Übertragungsverhalten verantwortliche Mittelelemente meist aus thermoplastischen oder elastomeren Kunststoffen bestehen. Zum anderen stehen einteilige, meist Ganzmetallkupplungen zur Verfügung.

- Wie hoch ist die maximale Drehzahl?
- Welche maximalen Verlagerungen sollen von dem Verbindungselement ausgeglichen werden?
- Frage nach Reaktionskräften aufgrund radialer Verlagerungen?
- In welchen Umgebungsbedingungen wird die Kupplung eingesetzt? (Temperatur, Medien etc.)
- Liegt in dem Antriebsstrang ein schwingungskritisches Verhalten vor?
- Muss eine galvanische Trennung von Messinstrumenten durch die Kupplung erfolgen?
- Bildet die Kupplung die Schnittstelle von Maschinenteilen und muss daher axial steckbar sein?

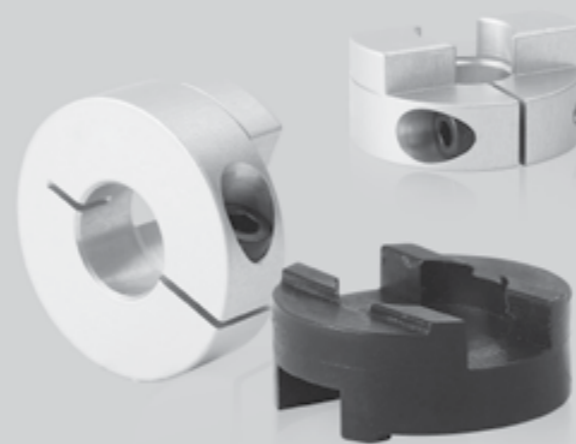


Sie befinden sich hier: *Wegweiser Ausgleichskupplungen / Spielfrei steckbare Ausgleichskupplungen mit Kunststoffmittelelementen*

## Spielfrei steckbare Ausgleichskupplungen mit Kunststoffmittelelementen

Nach dem heutigen Standard und gemäß Richtlinien zur Einteilung drehsteifer und biegeelastischer Wellenkupplungen, nimmt die [Oldham-Kupplung](#) eine gewisse Sonderstellung ein. Sie zeigt im Vergleich zu den anderen im Leitfaden noch folgenden Systemen kein biegeelastisches Verhalten auf, um eventuelle Wellenverlagerungen auszugleichen. Der Ausgleich radialer Verlagerungen erfolgt durch reine Verschiebewebewegungen zwischen den Naben und einer Übertragungsscheibe, auch Kreuzscheibe genannt. Hierzu sind die Naben spielfrei in die als Gleitlager fungierenden Nuten dieser Übertragungsscheibe eingepasst. Folglich nennt man dieses Kupplungssystem auch häufig „Kreuzschieberkupplung“. Die weiteren Funktionsprinzipien gleichen diesen parallelen Fehler dadurch aus, dass die Kupplungen entlang ihrer Längslinien auf zwei entgegengesetzte Biegungen beansprucht werden. Der Biegungswinkel und auch die Reaktionskräfte sind im Allgemeinen

bei gleichbleibender Kupplungslänge umso größer, je größer die auszugleichenden Radialverlagerungen sind. Demgegenüber gelten für das System der Oldham-Kupplung diese sonst üblichen Kennlinien zur Messung der radialen Rückstellkräfte nicht, da die bei anderen Systemen ausgewiesene radiale Federsteife in N/mm hier nicht vorliegt. Durch die guten Gleiteigenschaften des Acetalwerkstoffes der Kreuzscheibe sind die radialen Rück-



stellkräfte gering, unabhängig von der Höhe der parallelen Auslenkung.

Durch den erwähnten Verlagerungsausgleich in einer Ebene bauen die Oldham Kupplungen zusätzlich kurz. Die Kreuzschieberkupplungen sind in der Lage, eine maximale Radialverlagerungskapazität bis zu 10% ihres Außendurchmessers zu bieten. Um aber eine anhaltend spielfreie Kupplungsfunktion zu gewährleisten, ist zu beachten, dass die Schiebewebewegung bei einem parallelen Fehler immer mit einer doppelten Umlauffrequenz geschieht. Eine Erhöhung der parallelen Fehler, verbunden z.B. auch mit hohen Drehzahlen, führt zu erhöhten Schiebewebewegungen und damit zu einer erhöhten Verschleißrate und dementsprechend zu einer Restriktion der empfohlenen Nenn-Verlagerungswerte. Somit sind die Elemente prädestiniert für Anwendungen mit geringeren Drehzahlen oder aber für getaktete Bewegungsabläufe und Positionierungen wie von Schrittmotoren, bei denen ein Hauptaugen-



merk auf den Ausgleich radialer Verlagerungen gelegt wird. Das Kupplungsprogramm von Orbit Antriebstechnik umfasst hierbei Kupplungen in einem Außendurchmesserbereich von 5,9 bis 118 mm und einem Nenndrehmomentbereich von 0,2 bis 200 Nm. Standardmäßig sind die Kupplungsnaben aus Aluminium gefertigt. Hinsichtlich einer gesteigerten Anforderung an die Korrosions- oder Temperaturbeständigkeit sind optional Kupplungsnaben aus Edelstahl, zusätzlich auch mit Kreuzscheiben aus PEEK oder Polyimid (siehe Rubrik „Kupplungen für Hochtemperaturanwendungen“), verfügbar.

Sie befinden sich hier: *Wegweiser Ausgleichskupplungen / Spielfrei steckbare Ausgleichskupplungen mit Kunststoffmittelelementen*



gegen unter denen der Oldham-Kupplung. Dabei werden bei den Elastomerkupplungen Jawflex zwei unterschiedliche Shorehärten angeboten, die ein unterschiedliches Übertragungsverhalten bieten. Die torsionssteifste Version 64D mit einem rot eingefärbten Zahnkranz bietet eine nominale Drehmo-

mentübertragungskapazität von 600 Nm. Bei der „weicheren“ Ausführung 98A liegt die Betonung auf einer gesteigerten Dämpfungseigenschaft und Verlagerungskapazität. Demgegenüber erreichen sie zu den vorher genannten harten Hytrel-Mittelementen ca. 70% der Werte im Bereich Drehmomen-

tübertragung und Torsionssteife. Die Eigenschaften prädestinieren die bis zu einem Außendurchmesser von 104 mm erhältlichen Kupplungen für dynamische Anwendungen im Bereich der direkten Anbindung von Servomotoren an Positioniereinheiten.

Für noch knappere Einbauverhältnisse sind spezielle Kompaktversionen dieser steckbaren Kupplungen ein Vorschlag. Für höhere Drehzahlen und im Hinblick auf schwingungskritische Anwendungen sind Jaw-Kupplungen mit vorgespannten Elastomersternen eine bewährte Lösung. Axiale und Winkelverlagerungen können durch das Kupplungssystem ausreichend kompensiert werden, die Werte für parallele Verlagerungen liegen dement-



Sie befinden sich hier: *Wegweiser Ausgleichskupplungen / Einteilige Ganzmetallkupplungen bieten anhaltend spielfreie Funktion*

## Einteilige Ganzmetallkupplungen bieten anhaltend spielfreie Funktion

Der Vorteil der vorher beschriebenen steckbaren Kupplungen liegt in der beliebigen Kombinierbarkeit unterschiedlichster Bohrungsdurchmesser, der elektrischen Isolierungsfunktion und der bequemen Montage und Demontage, wenn die Kupplung beispielsweise die Schnittstelle für häufiges Entriegeln von Maschinenteilen bildet. Keine beweglichen Teile zu besitzen und folglich eine anhaltend spielfreie und verschleißfreie Funktion zu bieten, gehört zu den Stärken einteiliger Ganzmetallkupplungen. Zudem ist ihre Temperaturbeständigkeit im Allgemeinen höher (Acetal bis ca. 65°, Hytrel bis ca. 120°).

Sogenannte „gewendelte“ Kupplungen, [Beamflex](#) und [Heliflex](#), besitzen meist einfach- oder vielfach startende Spiralschnitte. Die Breite und die Länge der hierdurch entstehenden Wendelstege üben einen entscheidenden Einfluss auf das Übertragungsverhalten des Maschinenelementes

aus. Orbit Antriebstechnik bietet dem technischen Anwender drei auf unterschiedliche Anforderungsprofile abgestimmte Serien der Beam-Kupplungen.

[Heliflex](#) sind sogenannte „Single-Beam“ Ausführungen, arbeiten mit einem einfach startenden Wendeldesign. Die bieten für allgemeine Antriebsaufgaben ein optimiertes Preis-Leistungsverhältnis und ist für unzählige Einsatzbereiche geeignet, dies beginnt bei generellen Antriebskonzepten über Pum-



penantriebe und Messinstrumente bis hin zu kleinen Servo- und Schrittmotoren. Durch ihr Design mit dem wendelförmigen Einschnitt bietet sie ein für viele Anwendungen angepasstes Verhältnis zwischen Torsionssteife und universeller Verlagerungsmöglichkeit.

[Beamflex Servo](#) arbeiten mit zwei Sätzen von jeweils dreifach startenden sich überlappenden Einschnitten, deren Betonung durch die kurzgehaltene rotierende Länge der Einschnitte, die je nach Außendurchmesser zwischen 300° und 360° betragen, auf einer angehobenen Torsionssteife liegt. Durch diese Leistungsparameter werden sie zumeist in der Lineartechnik für allgemeine Positionierungsanforderungen mit geringen Drehmomenten und geringen Lastmomenten eingesetzt. Zudem sind die Ausführungen aus Edelstahl prädestiniert für Reinraum und Vakuumanwendungen.

Durch eine Anhebung der Spirallänge auf bis zu 480° und nur noch zweifach startend,



bietet die dritte Bauserie [Beamflex Encoder](#) geringere Rückstellkräfte, führt aber auch zu einer Verringerung der Drehsteifigkeit und der Drehmomentübertragungskapazität.

Die Kupplungen werden aufgrund ihrer geringen Reaktionskräfte in der Messtechnik und Sensorik eingesetzt.

Für höhere Anforderungen hinsichtlich einer Positioniergenauigkeit und höheren Drehmomentanforderungen zeigen sich Balgkupplungen als geeignete Verbindungselemente. Auch hier ist die Länge eines Balges maßgebend

Sie befinden sich hier: *Wegweiser Ausgleichskupplungen / Einteilige Ganzmetallkupplungen bieten anhaltend spielfreie Funktion*



häftlichen Balgkupplungen eine Torsionssteife von 510 Nm/rad bis zu 290.000 Nm/rad erzielt. Einen Nenndrehmomentbereich bis 500 Nm decken die Edelstahlbalgkupplungen ab. Typische Anwendungsbereiche der Belflex

sind u.a. Industrieroboter, Verpackungsmaschinen, Werkzeugmaschinen und in der Automatisierungstechnik.

Die Naben sind mit dem Edelstahlbalg mittels eines Epoxydharzes verklebt. Damit sind die



für die Leistungscharakteristik der Kupplung. Durch eine Erhöhung der Anzahl der Wellen des Metallbalges lassen sich Rückstellkräfte verringern und Verlagerungswerte erhöhen aber mit nachteiligen Effekten auf die Torsionssteife der Kupplung. Bei den von Orbit Antriebstechnik angebotenen Balgkupplungen [Belflex](#) übernehmen kurzweilige verdrehsteife Edelstahlbälge die zentrale Kraftübertragungsaufgabe. Hierdurch wird bei den von Durchmessern 15 bis 123 mm er-



Kupplungen für Umgebungsbedingungen bis max. 100°C geeignet. Für höhere Temperaturanforderungen sind Balgkupplungen mit Schweißverbindungen ein Lösungsvorschlag, auf die später noch eingegangen werden. Ebenfalls für hohe Anforderungen an die Torsionssteifigkeit in Verbindung mit einer massenträgheitsreduzierten Bauform, durch teilweise abgesetzte Klemmnaben, und einer robusten Bauweise steht dem Anwender die Baureihe [Diskflex](#) zur Verfügung.



Sie befinden sich hier: *Wegweiser Ausgleichskupplungen / Lamellenkupplungen für dynamische Anwendungen und hohe Drehmomentbereiche*

## Lamellenkupplungen für dynamische Anwendungen und hohe Drehmomentbereiche



Die Miniaturlamellenkupplungen der Serie [Diskflex](#) werden meist in dynamischen Servosystemen eingesetzt. Die Naben, sowie die Zwischenstücke bei doppelkardanischen Ausführungen sind aus Aluminium gefertigt. Dadurch besitzen die torsionssteifen Ausgleichskupplungen ein geringes Massenträgheitsmoment, was sich vorteilhaft bei den mit hohen Beschleunigungs- und Verzögerungs-

raten arbeitenden Servoantrieben auswirkt. In doppelkardanischer Ausführung kompensieren die spielfreien Antriebs Elemente durch zwei Lamellen oder Lamellenpakete aus rostfreiem Stahl parallele, angulare und axiale Verlagerungen. Drehzahlbereiche von bis zu 10.000 min<sup>-1</sup> und mehr stellen für diese Art der Kupplungen kein Problem dar. Zur Realisierung einer hohen Positioniergenauigkeit weisen die Ausgleichskupplungen eine hohe Torsionssteife auf. Für eine spielfreie Wellenanbindung sind die Kupplungen mit kraftschlüssigen Klemmnaben ausgestattet. Für Anwendungen mit häufigen Stoßmomenten oder Wechselbelastungen stehen mit der Miniaturlamellenkupplung Diskflex zusätzlich Ausführungen mit Spannbuchsen im Angebotsspektrum. Die spielfreien Kupplungen sind ebenfalls als Zwischenwellenkupplung mit kundenspezifischer Hüslenlänge erhältlich. Einsatzbereiche sind hierbei Spindelhubsysteme oder Portalroboter. Für korrosive Um-

gebungsbedingungen sind Kupplungen der Serie Diskflex auch mit Naben und Zwischenstück aus Edelstahl verfügbar.

Für höhere Drehmomentbereiche z.B. in Anwendungsbereichen wie Druck- und Verpackungsmaschinen oder in Fördersystemen spielen Stahllamellenkupplungen mit Stahlnaben eine große Rolle. Robustheit, Wartungsfreiheit sowie eine hohe Drehmo-



mentübertragung und Torsionssteifigkeit zeichnen sie aus. Das Programm umfasst Kupplungen in einem Nenndrehmomentbereich bis zu 65.000 Nm. Je nach Baugröße stehen sie für Drehzahlen bis zu 14.500 min<sup>-1</sup> zur Verfügung. Diese Kupplungen eignen sich zusätzlich für einen vertikalen Einsatz. Hierzu wird das Zwischenstück gestützt, damit die Lamellenpakete nicht belastet werden.

Sie befinden sich hier: *Wegweiser Ausgleichskupplungen / Lamellenkupplungen mit elektrischer Isolierungsfunktion*

## Lamellenkupplungen mit elektrischer Isolierungsfunktion



Eine spezielle Anforderung an die einzusetzenden Kupplungen kann darin bestehen, dass diese eine elektrische Isolierungsfunktion erfüllen müssen, beispielsweise zur Potentialtrennung. Bei dieser Forderung denkt man sicherlich häufig an dreiteilige, steckbare Ausgleichskupplungen, die mit Mittelelementen aus thermoplastischen oder elastomeren Werkstoffen arbeiten und folglich die leitenden Kupplungsteile isolieren. Zu dieser Kate-

gorie gehören die vorher beschriebenen Oldham-Kupplungen und Jaw-Kupplungen oder an Ganzmetallkupplungen, die mit isolierenden Bohrungsbuchsen versehen werden. Einen anderen technischen Weg beschreiten elektrisch isolierende [CD-Lamellenkupplungen](#), die im Gegensatz zu Stahllamellenkupplungen mit einem Lamellenpaket aus einem Faserverbundwerkstoff arbeiten, das werkstoffgerecht gestaltet eine Symbiose aus Drehsteifigkeit, hoher Verlagerungskapazität und elektrischer Isolierungsfunktion ermöglicht.

Die Einsatzgebiete der CD-Lamellenkupplungen sind durch verschiedene Bauformen recht vielfältig. Die Aluminiumversion wird grundsätzlich als reibschlüssige Klemmnabenversion ausgeführt, um eine dauerhaft spielfreie Übertragung auch im Reversierbetrieb zu gewährleisten. Sie besitzen ein geringes Massenträgheitsmoment und bieten je nach Baugröße Drehzahlen bis zu  $15.000 \text{ min}^{-1}$ . Verbunden mit einer Torsionssteifigkeit bis zu  $268.595$

$\text{Nm/rad}$  (einfachkardanische Ausführung) und bis zu  $130.763 \text{ Nm/rad}$  in doppelkardanischer Ausführung bei einem maximalen Außendurchmesser von  $152 \text{ mm}$  sind sie prädestiniert für hochpräzise Positionierungsaufgaben in Verbindung mit spielarmen Schnecken- oder Planetengetrieben, in Verbindung mit extrem im Durchmesser betragenden Gewindespindeln mit großen Steigungen und für Hochgeschwindigkeitsetikettendrucker. Für noch höhere Drehmomentanforderungen bietet das Programm Stahlausführungen dieser Kupplungsbaureihe bis zu einem Außendurchmesser von  $305 \text{ mm}$  und Nenndrehmomenten bis  $5.300 \text{ Nm}$ .

Verpackungs- und Druckmaschinen, Förderanlagen sind u.a. typische Anwendungsbereiche dieser Kupplungen. Außerhalb des Standardprogramms findet der Konstrukteur im Angebotspektrum zusätzlich kundenspezifische Modifikationen. Dies sind z.B. extrem kurzbauende Doppelgelenk-

kupplungen zum Anflanschen in begrenzten Einbauräumen, Distanzkupplungen mit längenvariablen Zwischenhülsen, Ausführungen mit unterschiedlichen Oberflächenbeschichtungen oder Edelstahlnaben zur Adaption an verschiedenste Umgebungsbedingungen oder dynamisch ausgewuchtete Ausführungen mit niedrigem Massenträgheitsmoment für High-Speed Anwendungen.



Sie befinden sich hier: *Wegweiser Ausgleichskupplungen / Lamellenkupplungen mit elektrischer Isolierungsfunktion*

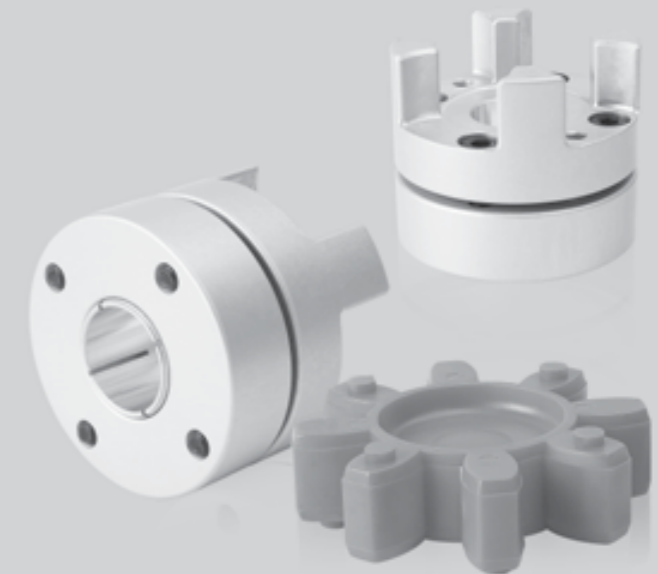
## Dämpfende Kupplungen für High-Speed Anwendungen



gungen gefordert ist. Sie vereint ein ausgewogenes Verhältnis aus Dämpfung und Drehsteifigkeit und ist je nach Baugröße für Drehzahlen bis zu 42.000 min<sup>-1</sup> ausgelegt. Das Funktionselement der Speedmax besteht aus dem synthetischen Polymer HNBR, einem hydrierten Nitril-Butadien-Kautschuk. Dieser umschließt im Inneren eine „fingerartige“ Nabenstruktur aus Aluminium, die von

den äußeren Naben in den Funktionsbereich hineinragt und in den HNBR einvulkanisiert ist. Das Programm der Hochgeschwindigkeitskupplungen deckt einen Nenndrehmomentbereich von 1 bis 65 Nm ab.

Ebenfalls prädestiniert für diese anspruchsvollen Anwendungen ist die Elastomerkupplung [Jawflex](#) mit Konusspannnaben. Das Spannsystem ist mit innen liegenden



Letztgenannte High-Speed Anwendungen lassen sich aber nicht nur durch kundenspezifische Kupplungsmodifikationen realisieren.

Mit der Serie [Speedmax](#) wird ein Kupplungsprogramm aus dem „Standardsortiment“ geboten, das exakt für diese anspruchsvollen Anwendungsbereiche angepasst ist. Ideal für schnell drehende Applikationen, bei denen ein präzises Arbeiten bei gleichzeitiger Dämpfung von Stoß- oder Drehschwin-



Schrauben ausgestattet. Zur Erzielung eines niedrigen Massenträgheitsmoments sind die Naben sowie das Konussystem der Kupplungen aus Aluminium gefertigt. Durch ihren symmetrischen Aufbau bieten die Elastomerkupplungen eine hohe Rundlaufgenauigkeit und eignen sich für den Einsatz in hohen Drehzahlbereichen, beispielsweise in Hauptspindeln von Werkzeugmaschinen.

Sie befinden sich hier: [Wegweiser Ausgleichskupplungen / Kupplungen für Hochtemperaturanwendungen](#)

## Kupplungen für Hochtemperaturanwendungen



Mit der Modellreihe [Belflex Thermbago](#) steht dem Anwender ein Kupplungsprogramm für Vakuumanwendungen und Einsatzfälle in Hochtemperatur- oder aggressiven Medienbereichen zur Verfügung. Das Programm umfasst 12 Baugrößen und deckt einen Außendurchmesserbereich von 15 mm bis 101 mm ab. Das Funktionselement dieser Kupplungen ist ein Edelstahlbalg, der mit den Edelstahlnaben verschweißt ist.

Dieses Verfahren stellt sicher, dass der Balg auch bei kritischen Temperaturbedingungen mit den Naben dauerhaft verbunden ist und die Antriebselemente somit keine thermisch sensiblen Verbindungsstellen besitzen. Die torsionssteifen Balgkupplungen kompensieren parallele Fluchtungsfehler je nach Kupplungsgröße bis zu maximal 0,2 mm, Winkelverlagerungen bis zu maximal 2°. Die Kupplungsreihe deckt einen Nenndrehmomentbereich von 1,8 Nm bis 320 Nm ab und ermöglicht ein Arbeiten in einem Temperaturbereich bis zu max. 300°C. Durch kraftschlüssige Klemmnaben mit radial zu bedienenden Klemmschrauben, ist eine spielfreie Wellenanbindung auch im Reversierbetrieb gewährleistet. In dieser Ausführung deckt die Kupplungsreihe einen Bohrungsdurchmesserbereich von 3 mm bis 60 mm ab. Ebenfalls für anspruchsvolle thermische Umgebungsbedingungen hält das Programm von Orbit Antriebstechnik

zwei Serien der Lamellenkupplung [Diskflex](#) mit Edelstahlnaben und mit Zwischenstücken aus Edelstahl bereit. Die weiteren Bauteile der Kupplungen, wie Buchsen und Klemmschrauben, sind ebenfalls aus Edelstahl. Die beiden Edelstahlserien GDC und die noch kompakter bauende ZDC besitzen Klemmnaben für eine spielfreie Funktion. Erhältlich sind die Lamellenkupplungen in



einem Nenndrehmomentbereich von 0,9 bis 150 Nm und lassen sich in Temperaturbereichen von bis zu 180°C einsetzen. Neben den beschriebenen einteiligen Ganzmetallkupplungen lassen sich auch mit steckbaren Kupplungen Hochtemperaturanwendungen realisieren. So stehen im Programm [Oldham-Kupplungen](#) mit Edelstahlnaben und thermisch stabilen Übertragungsscheiben aus Polyimid zur Verfügung. Diese Kreuzschieberkupplungen realisieren Anwendungen mit Temperaturen von bis zu 200°C.

Sie befinden sich hier: *Wegweiser Ausgleichskupplungen / Kupplungen für Mikroanwendungen*

## Kupplungen für Mikroanwendungen



Sie werden benötigt für hochpräzise, filigrane Aufgabenstellungen in der Feinmechanik, in der Photonik, in der Montagetechnik zur Verkapselung von Miniaturbauteilen, in der Labor- und Medizintechnik oder in Prozessen der Consumer Optics – die Rede ist von Mikrokupplungen mit kleinsten Abmessungen. Für derartige Anwendungsbereiche bieten entsprechende Ausgleichskupplungen mit kleinsten Au-

ßendurchmessern von 5,9 bis 12,7 mm und Bohrungsdurchmessern von 1 bis 5 mm den Lösungsansatz. Das Spektrum dieser Mikrokupplungen besitzen dabei unterschiedliche technische Features, um eine optimale Wellenverbindung bei spezifischen Anwendungsprofilen zu gewährleisten.

### Einteilige Ganzmetallkupplungen

Die Mikroausführungen der Federstegkupplung [Sliflex](#) verfügen über eine radial eingebrachte Schlitzstruktur ermöglichen eine hohe Torsionssteifigkeit und einen effektiven universellen Verlagerungsausgleich bei nicht fluchtenden Wellen. Ein innovatives, mechanisches „Abrundungsverfahren“ an den jeweiligen Anfangs- u. Endpunkten dieser Einschnitte minimiert Spannungsbildungen und maximiert damit die Lebensdauer auch bei dauerhaft hohen Verlagerungen. Die kleinste Federstegkupplung im Programm mit einem Außendurchmesser

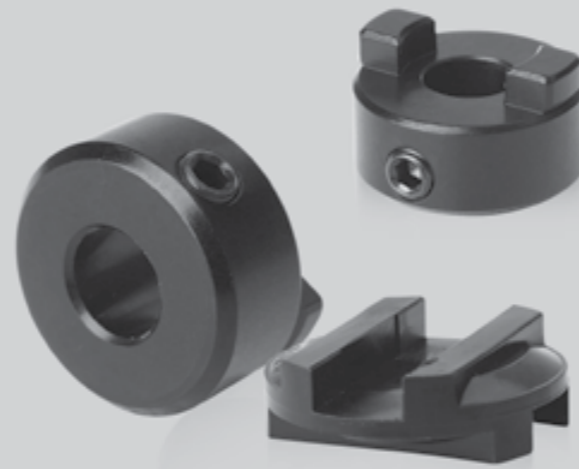
von 7,9 mm besteht aus Aluminium und bietet die Möglichkeit der Wellenbefestigung mittels Gewindestiften. Ihre potentiellen Anwendungsbereiche sind Mikrodosierpumpen, die in den verschiedensten Bereichen der Pharma- und Biotechnologie oder der kosmetischen und chemischen In-



dustrie eingesetzt werden, um kleinstmengen von flüssigen Medien sehr präzise und mit höchster Genauigkeit zu dosieren. Je nach Art der zu dosierenden Flüssigkeiten sind sie mit verschiedenen Materialien für die medienberührenden Teile verfügbar. Wellen mit einem Durchmesser von 2 und 3 mm können durch leichte Federstegkupplung verbunden werden. Für Anwendungen unter speziellen Umgebungsbedingungen oder mit Auftreten aggressiver Medien stehen diese Ausgleichskupplungen mit einem

Sie befinden sich hier: *Wegweiser Ausgleichskupplungen / Kupplungen für Mikroanwendungen*

Außendurchmesser von 12,7 mm optional aus Edelstahl wahlweise als Stellschrauben- oder Klemmnabenausführung zur Verfügung. Noch kleiner geht es mit der [Beamflex](#) mit einem minimierten Außendurchmesser von 6,5 mm. Diese Mikrokupplung aus Aluminium steht für Wellendurchmesser von 1 bis 2 mm zur Verfügung. Ihr Metier sind filigrane, hochgenau arbeitende Apparaturen wie bspw. labortechnische Anlagen, Bearbeitungssysteme für die Feinmechanik und Optik oder kleinste industrielle Diagnose- und Inspektionssysteme.



Steckbare und modular aufgebaute Kreuzschieberkupplungen

Axial steckbar sind die Mikrokupplungen aus dem Programm [Oldham-Kupplungen](#). Diese elektrisch isolierenden Kupplungen bestehen jeweils aus zwei Aluminiumnaben in Stellschraubenausführung und einer Übertragungsscheibe aus Acetal. Durch diesen dreiteiligen Aufbau ermöglichen



sie die beliebige Kombinierbarkeit unterschiedlichster Bohrungsdurchmesser, je nach Kupplungsgröße von 1 bis 4 mm. Diese Oldham-Kupplungen sind in 3 Baugrößen mit einem Außendurchmesser von 5,9, 7,9 und 9,9 mm erhältlich. Aufgrund ihrer kompakten Bauform sind sie auch in knappen

Einbauräumen integrierbar.

Die potentiellen Einsatzbereiche dieser kleinsten Kreuzschieberkupplungen reichen u.a. von der Labortechnik und Mikromesssystemen über den feinmechanischen Apparatebau bis hin zur Medizintechnik und industriellen Sichtprüfungssystemen.



Sie befinden sich hier: [Wegweiser Ausgleichskupplungen / Glossar](#)

## Glossar: Kurz & knapp erklärt

Wellenkupplungen – Drehsteif oder drehelastisch und schwingungsdämpfend – In dieser Kategorie befinden sich verlagerungsausgleichende Kupplungen ... [Jetzt mehr dazu lesen](#)

Kreuzschieberkupplung – Die Kreuzschieberkupplung ist eine andere Bezeichnung für die Oldham-Kupplung ... [Jetzt mehr dazu lesen](#)

Kupplungen für Hochtemperaturanwendungen – In den verschiedensten Anwendungen wie beispielsweise in der Verfahrenstechnik, in der Prozesstechnik oder in vakuumtechnischen Härteanlagen sind ... [Jetzt mehr dazu lesen](#)

Elastomerkupplungen – Die Elastomerkupplungen Jawflex sind drehelastisch und in der Lage, auftretende Schwingungen und Stöße wirkungsvoll zu dämpfen ... [Jetzt mehr dazu lesen](#)

Ganzmetallkupplungen – Bei Ganzmetallkupplungen handelt es sich um einteilige Kupplungen, die aus einem Stück gefertigt werden oder Kupplungen ... [Jetzt mehr dazu lesen](#)

Balgkupplungen – Stehen hochpräzise Positionierungsaufgaben mit häufigem Start-Stopp und Reversierbetrieb ... [Jetzt mehr dazu lesen](#)

Torsionssteifen Ausgleichskupplungen – Torsionssteife Kupplungen, auch drehteife Kupplungen genannt, besitzen im Gegensatz zu den drehelastischen Kupplungen ... [Jetzt mehr dazu lesen](#)

Zwischenwellenkupplung – Zwischenwellenkupplungen ermöglichen Überbrückung kundenspezifischer Wellenabstände ... [Jetzt mehr dazu lesen](#)

Elektrische Isolierungsfunktion – Eine spezielle Anforderung an die einzusetzenden Ausgleichskupplungen kann darin bestehen, dass diese eine elektrische ... [Jetzt mehr dazu lesen](#)

Steckbare Ausgleichskupplungen – Axial steckbare Kupplungen gewährleisten eine bequeme Montage ... [Jetzt mehr dazu lesen](#)

Werkzeugmaschinen – Moderne Werkzeugmaschinen arbeiten mit einer ausgeprägten Schnelligkeit und Präzision. Um dieser anspruchsvollen Kombination gerecht zu werden ... [Jetzt mehr dazu lesen](#)

Vakuumanwendungen – Kupplungen und andere Antriebskomponenten für die Vakuumtechnik müssen entsprechend des Vakuumniveaus spezielle ... [Jetzt mehr dazu lesen](#)

Hochtemperatur – Hochtemperaturkupplungen komplett aus Edelstahl oder mit thermisch stabilen Kunststoffen ... [Jetzt mehr dazu lesen](#)