



INDULINK® Kabelzubehör

Stecker, Patchkabel, Wellenschutzschläuche & Kabelverschraubungen



Kabel, Spezialkabel, Connectivity und Zubehör.

Wir bieten unseren Kunden eine breite Produktpalette für die verschiedensten Anwendungen in nahezu allen Branchen. **Alles rund ums Kabel, alles aus einer Hand.**

Weltweit sind wir in mehr als 40 Ländern mit starken Partnern vertreten. Getreu unserem Motto **“Cables in Motion”** setzen wir uns täglich dafür ein, dass Ihre Anwendungen kontinuierlich in Bewegung und damit wirtschaftlich erfolgreich bleiben.

Sie finden in unserem Portfolio nicht das richtige Kabel? Dann sprechen Sie mit uns. Wir entwickeln und konstruieren für Sie individuell genau die Kabel, Leitungen oder Systeme, die exakt auf Ihre Anwendungen zugeschnitten sind.

TKD Produktübersicht

TKD ist Teil von Infinite Electronics, spezialisiert auf alle Arten von Kabeln.

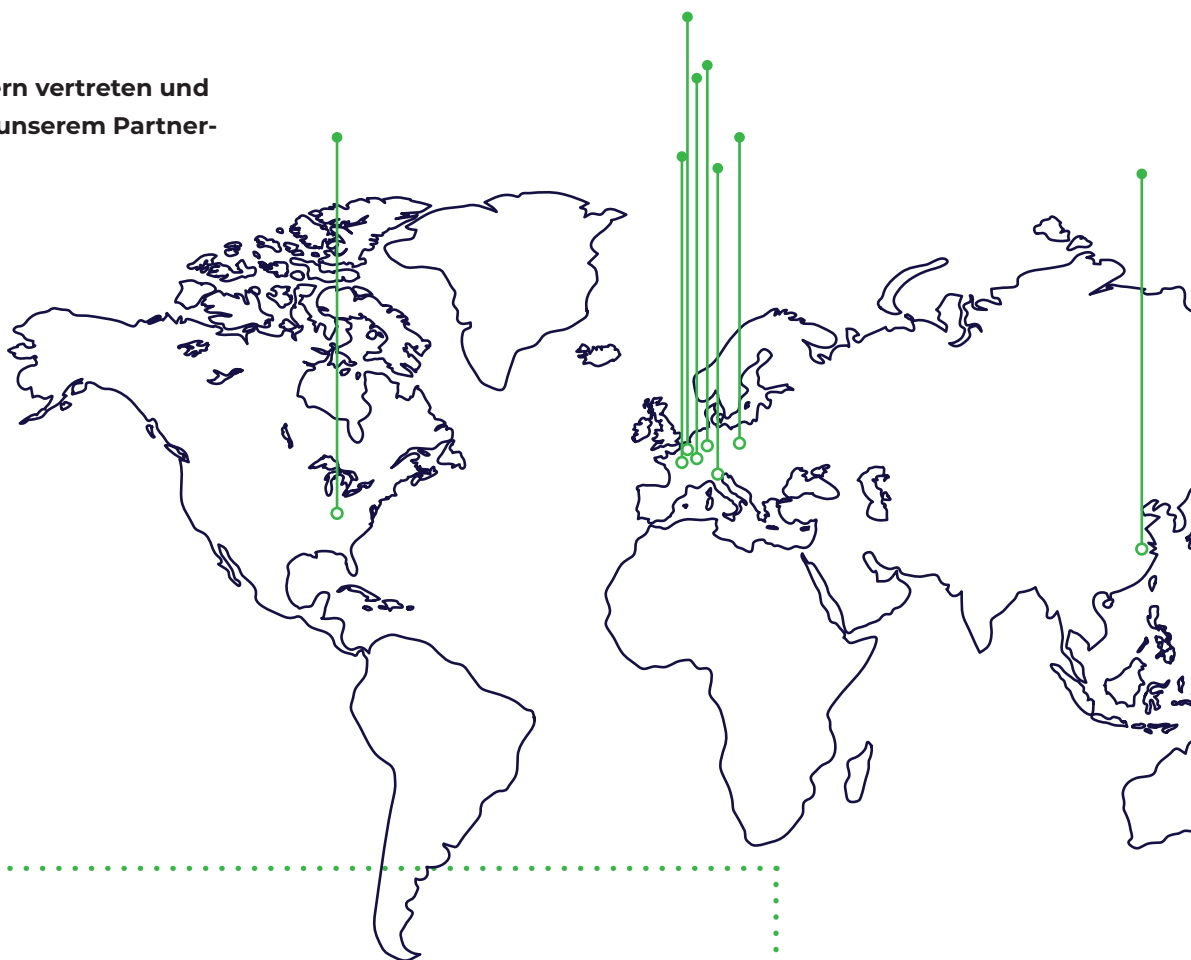
TKD verfügt über jahrzehntelange Erfahrung in Design und Anwendungstechnik, kombiniert mit einem starken Bewusstsein für Qualität und Umwelt. Dies gibt unseren Kunden die Sicherheit, innovative und qualitativ hochwertige Produkte zu erhalten, auch für die höchsten Anforderungen.



**Wir sind in 8 Ländern vertreten und weltweit aktiv mit unserem Partner-
netzwerk.**

Standorte in:

- Deutschland
- Niederlande
- Belgien
- Polen
- Italien
- Frankreich
- China
- USA



Global aktiv

Willkommen im Produktportfolio der TKD Kabel GmbH. Wir sind einer der weltweit führenden Anbieter von Kabeln, anschlussfertigen Kabelsystemen und Kabelzubehör.

Seit 2023 sind wir Teil von Infinite Electronics und seitdem ein fortschrittlicher und internationaler Akteur auf dem Markt für Spezialkabel und Verbindungslösungen.

Infinite Electronics ist aus dem Zusammenschluss mehrerer erfolgreicher Unternehmen der Kabel- und Konnektivitätsbranche hervorgegangen. Die Unternehmensgruppe produziert, vertreibt und konfektioniert Spezialkabel sowie Kabelbäume und Zubehör.



Distribution

Wissensunternehmen mit Mehrwert bei Kabel und Zubehör für den Großhandel und OEM-Kunden mit eigenen Niederlassungen in den Niederlanden, Belgien, Deutschland, Italien, Polen, Frankreich, China und den USA.



Konfektion

Kundenspezifische Zusammenstellung von Konnektivitäts Lösungen für OEM-Kunden mit eigenen Standorten in den Niederlanden, Polen und Deutschland.









Produktion

Herstellung einer breiten Palette von Spezialkabeln.



Weltweit arbeiten unsere Team-Mitglieder mit Hochdruck an der Bereitsstellung von Verbindungs-lösungen und Unterstützung, damit unsere Kunden das, was sie brauchen, genau dann bekommen, wenn sie es brauchen.

Inhalt auf einem Blick

	Kategorie	Seite
	INDULINK® GUARD	6
	INDULINK® LOCK	16
	INDULINK® DATACON	52
	INDULINK® PATCH & SPIRAL	88
	Service	140
	TKD CONNECTivity	142

INDULINK® GUARD

Lange Lebensdauer von Kabeln Dank Schutzschlauch.

Die Wellrohre unserer Baureihe INDULINK® GUARD sind ein vielseitiger und robuster Schutz für Kabel und Leitungen, um mechanischen Schutz und Beständigkeit gegen Umwelteinflüsse zu bieten. Sie verlängern die Lebensdauer von Leitungen und reduzieren die Kosten. Sie sind als Standard oder in teilbarer Ausführung erhältlich.

Vorteile im Überblick

Einfache Nachrüstung, Reparatur und Wartung

- Einbau ohne Demontage insbesondere bei Nachrüstung
- Schnelle Reparatur ohne Neuverkabelung
- Problemloser Zugang zu Kabeln

Flexibilität der Nutzung

- Einfache Handhabung mit geringer Installationszeit- und kosten
- Vielseitig einsetzbar

Wiederverwendbarkeit

- Umweltfreundlich und Kosteneffizient durch leichte Öffnungs- und Schließmechanismen

Schutz und Stabilität

- Robustheit
- Schutz gegen Umwelteinflüsse wie Feuchtigkeit, Staub, Abrieb und chemische Einflüsse



INDULINK® GUARD

Sortimentsübersicht

INDULINK® GUARD C-CC ST PAG MOD-UW

Material: PA6 MOD
Variante: Teilbares Wellrohr
NW 8,5 bis 48
Temperatur: -45 bis +120°C
Zulassungen: UL94 V2, ADR

INDULINK® GUARD C-CC ST PAG MOD-UW

Material: PA6 MOD
Variante: Gewelltes Wellrohr
NW 7,5 bis zu 50
Temperatur: -45 bis +120°C
Zulassungen: UL94 V2

INDULINK® GUARD C-CC DV PP MOD-UW

Material: PP MOD BS
Variante: Teilbares Wellrohr
NW 8,5 bis 48
Temperatur: -40 bis +105°C
Zulassungen: UL94 V0

INDULINK® GUARD C-CC ST PP MOD-UW

Material: PP MOD BS
Variante: Gewelltes Wellrohr
NW 8,5 bis zu 50
Temperatur: -40 bis +105°C
Zulassungen: UL94 HB (V2)

Direkt zu der INDULINK® GUARD Baureihe - QR Code scannen oder klicken



Beispielanwendungen

Fahrzeugbau:

- Schutz vor mechanischen Beschädigungen und Umwelteinflüssen.

Elektroinstallation:

- Schutz von Elektroinstallationen in Gebäuden und Industrieanlagen.

Maschinenbau:

- Schutz von Kabeln und Schläuchen in Maschinen und Produktionsanlagen.

Haushaltsgeräte

- Schutz der inneren Verdrahtung von Geräten.

Flammklasse UL 94 HB
-40°C bis +140°C



ANWENDUNG

Wellrohr-Schutzschlauchsystem aus hochwertigem Polyamid schützen Kabel vor mechanischen Beschädigungen, Umwelteinflüssen und elektrischen Kurzschlüssen. Sie werden im Maschinen- und Anlagenbau eingesetzt und erleichtern die Installation und Wartung, ordnen Kabelbäume und verlängern die Lebensdauer der Leitungen, was die Betriebssicherheit erhöht und die Wartungskosten senkt.

Unser hochwertiges Polyamid bietet zudem Schutz vor Feuchtigkeit, Staub, Abrieb und chemischen Einflüssen, ähnlich wie bei unseren teilbaren Schutzschläuchen.



BESONDERE MERKMALE

- -40°C bis 140°C Dauereinsatztemperatur
- 160°C bei kurzzeitiger Einsatztemperatur
- Flammklasse UL 94 HB
- Nicht flammausbreitend in Anlehnung an IEC EN 61386
- Entflammbarkeit Typ B gem. FMVSS 302
- Gute Biegewechselfestigkeit
- Hohe Trittfestigkeit
- Halogen- und phosphorfrei gem. EN 53474
- UL recognised gem. UL 1696
- ADR Zulassung

HINWEISE

- Hochwertiges Polyamid 6 mit speziellem Wärmestabilisator
- RoHS-konform
- UL-Zulassung
- Flammhemmend HB nach UL94
- ADR- Zulassung (Gefahrguttransporte GGVS)
- Sehr gute mechanische Eigenschaften
- Sehr gute Bewitterungsbeständigkeit (UV-Strahlung und Feuchte)
- Beständig gegen gebräuchliche Lösungsmittel, verdünnte Laugen, Kraftstoffe, Alkohole, Mineralöle und technische Schmierfette

PRODUKTDDETAILS

AUFBAU

Material	PA6 MOD (Polyamid 6 modifiziert)
Profil	Feinprofil, Grobprofil
Farbe	schwarz, grau

THERMISCHE EIGENSCHAFTEN

Temp. permanent min./max. [°C]	-40 °C / +140 °C
Temp. kurzzeitig min./max. [°C]	+160 °C

EIGENSCHAFTEN IM BRANDFALL

Flammwidrig	nach IEC EN 61386, UL94, FMVSS 302
Halogenfrei	nach DIN 53474

CHEMISCHE BESTÄNDIGKEIT & SONSTIGE EIGENSCHAFTEN

Ölbeständigkeit	Sehr gut gegen Mineralöle
UV-Beständigkeit	Sehr gut bei Bewitterung mit UV-Strahlung und Feuchte

STANDARDS & ZULASSUNGEN

Zulassungen	UL recognized, ADR
-------------	--------------------

ARTIKELÜBERSICHT

Feinprofil, schwarz

Artikel Nr. [TKD]	OEM - Ref. Nr.	Nennweite [mm] NW	Innen-Ø [mm] ID	Außen-Ø [mm] D	VPE [m]
T40000417	UW-PAH 7,5 sw.	7,5	6,7	10,0	50
T40000418	UW-PAH 10 sw.	10,0	9,9	13,0	50
T40000419	UW-PAH 12 sw.	12,0	12,2	15,7	50
T40000420	UW-PAH 17 sw.	17,0	16,6	21,2	50
T40000421	UW-PAH 23 sw.	23,0	23,5	28,3	50
T40000422	UW-PAH 29 sw.	29,0	29,0	34,5	25
T40000423	UW-PAH 37 sw.	37,0	36,0	42,2	25
T40000424	UW-PAH 50 sw.	50,0	47,7	54,5	25

Flammklasse UL 94 V2
-40°C bis +130°C



ANWENDUNG

Wellrohr-Schutzschlauchsystem aus hochwertigem Polypropylen schützen Kabel vor mechanischen Beschädigungen, Umwelteinflüssen und elektrischen Kurzschlüssen. Sie werden im Maschinen- und Anlagenbau eingesetzt und erleichtern die Installation und Wartung, ordnen Kabelbäume und verlängern die Lebensdauer der Leitungen, was die Betriebssicherheit erhöht und die Wartungskosten senkt.

Unser hochwertiges Polypropylen bietet ein besonders attraktives Preis-Leistungs-Verhältnis, wenn die Beständigkeit gegen Kraftstoffe, technische Fette oder Mineralöle nicht gefordert ist.



BESONDERE MERKMALE

- -40°C bis 130°C Dauereinsatztemperatur
- 150°C bei kurzzeitiger Einsatztemperatur
- Flammklasse UL 94 V2
- Nicht flammausbreitend in Anlehnung an IEC EN 61386
- Entflammbarkeit Typ B gem. FMVSS 302
- Gute Biegewechselfestigkeit
- Gute Trittfestigkeit
- Halogen- und phosphorfrei gem. EN 53474

HINWEISE

- Hochwertiges Polypropylen mit speziellem Wärmestabilisator
- RoHS-konform
- Flammhemmend V2 nach UL94
- Gute mechanische Eigenschaften
- Sehr gute Bewitterungsbeständigkeit (UV-Strahlung und Feuchte)
- Sehr gut geeignet als Marder-Schutz
- Beständig gegen schwache Säuren und verdünnte Laugen, Kraftstoffe, Alkohole und mineralische Schmierstoffe

PRODUKTDDETAILS

AUFBAU

Material	PP MOD (Polypropylen modifiziert)
Profil	Feinprofil, Grobprofil
Farbe	schwarz, grau

THERMISCHE EIGENSCHAFTEN

Temp. permanent min./max. [°C]	-40 °C / +130 °C
Temp. kurzzeitig min./max. [°C]	+150 °C

EIGENSCHAFTEN IM BRANDFALL

Flammwidrig	nach IEC EN 61386, UL94, FMVSS 302
Halogenfrei	nach DIN 53474

CHEMISCHE BESTÄNDIGKEIT & SONSTIGE EIGENSCHAFTEN

Ölbeständigkeit	Beständig gegen Mineralöle
UV-Beständigkeit	Sehr gut bei Bewitterung mit UV-Strahlung und Feuchte

ARTIKELÜBERSICHT

Feinprofil, schwarz

Artikel Nr. [TKD]	OEM Ref.-Nr.	Nennweite [mm] NW	Innen-Ø [mm] ID	Außen-Ø [mm] D	VPE [m]
T40000409	UW-PP mod-BS 8,5 sw.	8,5	8,4	11,4	50

Feinprofil, schwarz

Artikel Nr. [TKD]	OEM Ref.-Nr.	Nennweite [mm] NW	Innen-Ø [mm] ID	Außen-Ø [mm] D	VPE [m]
T40000410	UW-PP mod-BS 10 sw.	10,0	9,9	13,0	50
T40000411	UW-PP mod-BS 12 sw.	12,0	12,2	15,7	50
T40000412	UW-PP mod-BS 17 sw.	17,0	16,6	21,2	50
T40000413	UW-PP mod-BS 23 sw.	23,0	23,2	28,3	50
T40000414	UW-PP mod-BS 29 sw.	29,0	29,0	34,5	50
T40000415	UW-PP mod-BS 37 sw.	37,0	36,0	42,4	25
T40000416	UW-PP mod-BS 50 sw.	50,0	47,7	54,5	25

Flammklasse UL 94 HB
-40°C bis +140°C



ANWENDUNG

Teilbare Wellrohr-Schutzschläuchsysteme sind in der Energietechnik als auch Maschinen- und Anlagenbau unverzichtbar. Sie schützen elektrische Leitungen wirksam vor Umwelteinflüssen und ermöglichen durch einfaches Öffnen und Wiederverwendbarkeit eine schnelle nachträgliche Montage. Das spart Zeit, verlängert die Lebensdauer der Komponenten, erhöht die Sicherheit und minimiert Ausfallzeiten.

Unser hochwertiges Polyamid bietet zudem Schutz vor Feuchtigkeit, Staub, Abrieb und chemischen Einflüssen, ähnlich wie bei den nicht-teilbaren Schutzschläuchen.



BESONDERE MERKMALE

- -40°C bis 140°C Dauereinsatztemperatur
- 160°C bei kurzzeitiger Einsatztemperatur
- Flammklasse UL 94 HB
- Nicht flammausbreitend in Anlehnung an IEC EN 61386
- Entflammbarkeit Typ B gem. FMVSS 302
- Gute Biegeweichselfestigkeit
- Hohe Trittfestigkeit
- Halogen- und phosphorfrei gem. EN 53474

HINWEISE

- Hochwertiges Polyamid 6 mit speziellem Wärmestabilisator
- Ideal für die nachträgliche Montage oder konfektionierte Leitungen, einfach zu öffnen und wieder zu verschließen
- Nachinstallation oder Reparatur bei der Instandhaltung im Maschinen- und Anlagenbau
- Wiederverwendbar, umweltfreundlich und kosteneffizient
- RoHS-konform
- UL-Zulassung
- Flammhemmend HB nach UL94
- Sehr gute mechanische Eigenschaften
- Sehr gute Bewitterungsbeständigkeit (UV-Strahlung und Feuchte)
- Beständig gegen gebräuchliche Lösungsmittel, verdünnte Laugen, Kraftstoffe, Alkohole, Mineralöle und technische Schmierfette

PRODUKTDDETAILS

AUFBAU

Material	PA6 MOD (Polyamid 6 modifiziert)
Profil	Feinprofil
Farbe	schwarz

THERMISCHE EIGENSCHAFTEN

Temp. permanent min./max. [°C]	-40 °C / +140 °C
Temp. kurzzeitig min./max. [°C]	+160 °C

EIGENSCHAFTEN IM BRANDFALL

Flammwidrig	nach IEC EN 61386, UL94, FMVSS 302
Halogenfrei	nach DIN 53474

CHEMISCHE BESTÄNDIGKEIT & SONSTIGE EIGENSCHAFTEN

Ölbeständigkeit	Sehr gut gegen Mineralöle
UV-Beständigkeit	Sehr gut bei Bewitterung mit UV-Strahlung und Feuchte

ARTIKELÜBERSICHT

Feinprofil, schwarz

Artikel Nr. [TKD]	OEM Ref.-Nr.	Nennweite [mm] NW	Innen-Ø [mm] ID	Außen-Ø [mm] D	VPE [m]
T40000436	UW-Duoflex PAH 8,5 sw.	8,5	6,2	11,2	50
T40000437	UW-Duoflex PAH 10 sw.	10,0	7,9	12,9	50
T40000438	UW-Duoflex PAH 12 sw.	12,0	10,3	15,8	50
T40000439	UW-Duoflex PAH 14 sw.	14,0	13,2	18,7	50
T40000440	UW-Duoflex PAH 17 sw.	17,0	13,9	21,0	50
T40000441	UW-Duoflex PAH 20 sw.	20,0	20,0	25,7	50
T40000442	UW-Duoflex PAH 23 sw.	23,0	20,5	28,3	50
T40000443	UW-Duoflex PAH 29 sw.	29,0	26,6	34,5	25
T40000444	UW-Duoflex PAH 36 sw.	36,0	32,0	41,8	25
T40000445	UW-Duoflex PAH 48 sw.	48,0	43,0	54,2	25

Flammklasse UL 94 V2
-40°C bis +130°C



ANWENDUNG

Teilbare Wellrohr-Schutzschläuchsysteme sind in der Energietechnik als auch Maschinen- und Anlagenbau unverzichtbar. Sie schützen elektrische Leitungen wirkungsvoll vor Umwelteinflüssen und ermöglichen durch einfaches Öffnen und Wiederverwendbarkeit eine schnelle nachträgliche Montage. Das spart Zeit, verlängert die Lebensdauer der Komponenten, erhöht die Sicherheit und minimiert Ausfallzeiten.

Unser hochwertiges Polypropylen bietet ein besonders attraktives Preis-Leistungs-Verhältnis, wenn die Beständigkeit gegen Kraftstoffe, technische Fette oder Mineralöle nicht gefordert ist.



BESONDERE MERKMALE

- -40°C bis 130°C Dauereinsatztemperatur
- 150°C bei kurzzeitiger Einsatztemperatur
- Flammklasse UL 94 V2
- Nicht flammausbreitend in Anlehnung an IEC EN 61386
- Entflammbarkeit Typ B gem. FMVSS 302
- Gute Biegeweichselfestigkeit
- Gute Trittfestigkeit
- Halogen- und phosphorfrei gem. EN 53474

HINWEISE

- Hochwertiges Polypropylen mit speziellem Wärmestabilisator
- Ideal für die nachträgliche Montage oder konfektionierte Leitungen, einfach zu öffnen und wieder zu verschließen
- Nachinstallation oder Reparatur bei der Instandhaltung im Maschinen- und Anlagenbau
- Wiederverwendbar, umweltfreundlich und kosteneffizient
- RoHS-konform
- Flammhemmend V2 nach UL94
- Gute mechanische Eigenschaften
- Sehr gute Bewitterungsbeständigkeit (UV-Strahlung und Feuchte)
- Sehr gut geeignet als Marder-Schutz
- Beständig gegen schwache Säuren und verdünnte Laugen, Kraftstoffe, Alkohole und mineralische Schmierstoffe

PRODUKTDDETAILS

AUFBAU

Material	PP MOD (Polypropylen modifiziert)
Profil	Feinprofil
Farbe	schwarz

THERMISCHE EIGENSCHAFTEN

Temp. permanent min./max. [°C]	-40 °C / +130 °C
Temp. kurzzeitig min./max. [°C]	+150 °C

EIGENSCHAFTEN IM BRANDFALL

Flammwidrig	nach IEC EN 61386, UL94, FMVSS 302
Halogenfrei	nach DIN 53474

CHEMISCHE BESTÄNDIGKEIT & SONSTIGE EIGENSCHAFTEN

Ölbeständigkeit	Beständig gegen Mineralöle
UV-Beständigkeit	Sehr gut bei Bewitterung mit UV-Strahlung und Feuchte

ARTIKELÜBERSICHT

Feinprofil, schwarz

Artikel Nr. [TKD]	OEM Ref.-Nr.	Nennweite [mm] NW	Innen-Ø [mm] ID	Außen-Ø [mm] D	VPE [St]
T40000425	UW-Duoflex PP 8,5 sw.	8,5	6,2	11,2	50
T40000426	UW-Duoflex PP 10 sw.	10,0	7,9	12,9	50
T40000427	UW-Duoflex PP 12 sw.	12,0	10,3	15,8	50
T40000428	UW-Duoflex PP 14 sw.	14,0	13,2	18,7	50
T40000429	UW-Duoflex PP 17 sw.	17,0	13,9	21,0	50
T40000430	UW-Duoflex PP 20 sw.	20,0	20,0	25,7	50
T40000431	UW-Duoflex PP 23 sw.	23,0	20,5	28,3	50
T40000432	UW-Duoflex PP 29 sw.	29,0	26,6	34,5	25
T40000433	UW-Duoflex PP 36 sw.	36,0	32,0	41,8	25
T40000434	UW-Duoflex PP 48 sw.	48,0	43,0	54,2	25

INDULINK® LOCK

Zugentlastung und sichere Befestigung

Kabelverschraubungen bilden eine perfekte Ergänzung zu unserem Sortiment aus Kabel und Leitungen. Dort wo Kabel und Leitungen zum Einsatz kommen werden oft auch Kabelverschraubungen benötigt, wenn es darum geht, Kabel sicher und zuverlässig in Geräte oder Gehäuse zu führen.

Vorteile im Überblick

- Sichere Kabeldurchführung & Befestigung
- Schutz vor Feuchtigkeit, Staub und anderen Umwelteinflüssen
- Zugentlastung

Messing, Polyamide & Dichtungen aus EPDM

- hält hohen Temperaturschwankungen stand
- hoher Korrosionsschutz für dauerhaften Außeneinsatz
- Extrem wetterbeständig
- UV-Schutz

Gewinde der INDULINK® LOCK

- Metrisches ISO-Gewinde (M-Gewinde)
- Weit verbreitet und standardisiert nach ISO 965-1.
- Beispiel: M12x1,5 (Außendurchmesser 12 mm, Steigung 1,5 mm)



INDULINK® LOCK

Sortimentsübersicht

Polyamide (PA6)

INDULINK® LOCK CABLE GLANDS - ST PA6, METRISCH	INDULINK® LOCK NUTS - ST PA6, METRISCH
INDULINK® LOCK PLUGS - ST PA6, METRISCH	INDULINK® LOCK CABLE GLANDS - CLICK PA6, CLICK - OHNE GEWINDE

Messing & Messing EMV

INDULINK® LOCK CABLE GLANDS - ST MS, METRISCH	INDULINK® LOCK NUTS - ST MS, METRISCH
INDULINK® LOCK PLUGS - ST MS, METRISCH	INDULINK® LOCK REDUCERS - ST MS, METRISCH
INDULINK® LOCK CABLE GLANDS - EMC MS, METRISCH	

Zubehör

INDULINK® LOCK SEALINGS - DOME PLUGS	INDULINK® LOCK WASHERS – GEZAHNTE UNTERLEGSCHLEIBEN
---	--

Einsatzgebiete

- Industrielle Automatisierung
- Gebäudetechnik
- Energieversorgung
- Telekommunikation und IT
- Bauwesen und Infrastruktur
- Landwirtschaft
- Transport und Logistik
- Medizintechnik

Direkt zu der INDULINK® LOCK Baureihe - QR Code scannen oder klicken



INDULINK® LOCK Cable Glands - ST PA6, metrisch Standard

Lamellenklemmung, UV-beständig, IP68
VDE, UL/CSA, DNV-GL



ANWENDUNG

Polyamid-Kabelverschraubungen zum Schutz und zur Sicherung von Kabeln und Leitungen in industriellen Anwendungen wie Elektroinstallation, Maschinenbau, Automobilindustrie, Telekommunikation, erneuerbare Energien, Chemie-, Lebensmittel- und Pharmaindustrie sowie in Haushaltsgeräten.

BESONDERE MERKMALE

- Hochwertige Zugentlastung und Abdichtung
- Zuverlässige Leistung für industrielle Anwendungen

HINWEISE

- Einfache Montage
- Aktuelle internationale Zulassungen



PRODUKTDDETAILS

AUFBAU

Gewinde Typ	Metrisch
Material	PA6 (Polyamid 6)
Farbe	grau, hellgrau, schwarz
Werkstoff Einsatz	PA6 (Polyamid 6)
Werkstoff Dichtung	CR (Chloropren-Kautschuk)
Zugentlastung	ja

MECHANISCHE & DYNAMISCHE EIGENSCHAFTEN

Schlagfest	ja
Vibrationsschutz	ja
IP-Schutzklasse	IP66, IP68 - 5 bar, 30 min.
NEMA-Schutzart	Typ 12

THERMISCHE EIGENSCHAFTEN

Temp. permanent min./max. [°C]	-20 °C / +100 °C
Temp. kurzzeitig min./max. [°C]	-30 °C / +150 °C

EIGENSCHAFTEN IM BRANDFALL

Flammwidrig	nach UL 94 V-2
--------------------	----------------

CHEMISCHE BESTÄNDIGKEIT & SONSTIGE EIGENSCHAFTEN

Ölbeständigkeit	ja
Chemische Beständigkeit	ja
UV-Beständigkeit	ja

STANDARDS & ZULASSUNGEN

Standard	VDE & DNV-GL: EN 62444; UL: UL514B, UL50E, UL5148§8.26.7; CSA: C22.2 Nr. 18.3-12 & Nr. 94.2-15
Zulassungen	VDE, DNV-GL, UL/CSA, UL TYPE4X

ARTIKELÜBERSICHT**INDULINK® LOCK Cable Gland ST PA6 - Grau - RAL 7001**

Artikel Nr. [TKD]	OEM - Ref. Nr.	Gewinde	CR min. [mm]	CR max. [mm]	TL [mm]	SW 1 [mm]	SW 2 [mm]	Außen-Ø [mm] D	H [mm]	VPE [St]
T40000004	BI-05	M 12 x 1,5	2,0	5,0	8,0	15,0	15,0	17,0	25,3	100
T40000007	BM-EN-0SMR	M 12 x 1,5	2,0	5,0	10,0	15,0	15,0	17,0	25,3	100
T40000010	BM-EN-0SRL	M 12 x 1,5	2,0	5,0	15,0	15,0	15,0	17,0	25,3	100
T40000013	BM-05	M 12 x 1,5	3,0	6,5	8,0	15,0	15,0	17,0	25,3	100
T40000016	BM-EN-0SM	M 12 x 1,5	3,0	6,5	10,0	15,0	15,0	17,0	25,3	100
T40000019	BM-EN-0SL	M 12 x 1,5	3,0	6,5	15,0	15,0	15,0	17,0	25,3	100
T40000022	BM-EN-01R	M 16 x 1,5	2,0	6,0	8,0	19,0	19,0	21,7	27,4	50
T40000025	BM-EN-01MR	M 16 x 1,5	2,0	6,0	10,0	19,0	19,0	21,7	27,4	50
T40000028	BM-EN-01LR	M 16 x 1,5	2,0	6,0	15,0	19,0	19,0	21,7	27,4	50
T40000031	BI-01	M 16 x 1,5	3,0	7,0	10,0	22,0	22,0	25,0	32,2	50
T40000034	BI-01L	M 16 x 1,5	3,0	7,0	15,0	22,0	22,0	25,0	32,2	50
T40000037	BM-EN-01	M 16 x 1,5	4,0	8,0	8,0	19,0	19,0	21,7	27,4	50
T40000040	BM-EN-01M	M 16 x 1,5	4,0	8,0	10,0	19,0	19,0	21,7	27,4	50
T40000043	BM-EN-01L	M 16 x 1,5	4,0	8,0	15,0	19,0	19,0	21,7	27,4	50
T40000046	BM-01	M 16 x 1,5	5,0	10,0	10,0	22,0	22,0	25,0	32,2	50
T40000049	BM-01L	M 16 x 1,5	5,0	10,0	15,0	22,0	22,0	25,0	32,2	50
T40000052	BI-02	M 20 x 1,5	5,0	9,0	10,0	24,0	24,0	27,0	32,4	50
T40000055	BI-02L	M 20 x 1,5	5,0	9,0	15,0	24,0	24,0	27,0	32,4	50
T40000058	BM-02	M 20 x 1,5	6,0	12,0	10,0	24,0	24,0	27,0	32,4	50
T40000061	BM-02L	M 20 x 1,5	6,0	12,0	15,0	24,0	24,0	27,0	32,4	50
T40000064	BI-03	M 20 x 1,5	7,0	12,0	10,0	27,0	27,0	30,9	31,9	50
T40000067	BI-04	M 20 x 1,5	7,0	12,0	15,0	27,0	27,0	30,9	31,9	50
T40000070	BM-EN-02S	M 20 x 1,5	7,0	13,0	10,0	25,0	25,0	27,5	34,0	50
T40000073	BM-03	M 20 x 1,5	10,0	14,0	10,0	27,0	27,0	30,9	31,9	50
T40000076	BM-04	M 20 x 1,5	10,0	14,0	15,0	27,0	27,0	30,9	31,9	50
T40000079	BM-EN-03R	M 25 x 1,5	9,0	13,0	8,0	29,0	29,0	32,5	37,7	50
T40000082	BM-EN-03RL	M 25 x 1,5	9,0	13,0	15,0	29,0	29,0	32,5	37,7	40
T40000085	BI-05	M 25 x 1,5	9,0	16,0	10,0	33,0	33,0	37,2	38,4	25
T40000088	BI-06	M 25 x 1,5	9,0	16,0	15,0	33,0	33,0	37,2	38,4	25
T40000091	BM-EN-03	M 25 x 1,5	11,0	17,0	8,0	29,0	29,0	32,5	37,7	50
T40000094	BM-EN-03L	M 25 x 1,5	11,0	17,0	15,0	29,0	29,0	32,5	37,7	40
T40000097	BM-05	M 25 x 1,5	13,0	18,0	10,0	33,0	33,0	37,2	38,4	25
T40000100	BM-06	M 25 x 1,5	13,0	18,0	15,0	33,0	33,0	37,2	38,4	25
T40000103	BM-EN-04R	M 32 x 1,5	11,0	15,0	10,0	36,0	36,0	41,0	42,3	25
T40000106	BM-EN-04RL	M 32 x 1,5	11,0	15,0	15,0	36,0	36,0	41,0	42,3	25
T40000109	BI-07	M 32 x 1,5	12,0	20,0	15,0	42,0	42,0	47,1	43,3	20
T40000112	BM-EN-04	M 32 x 1,5	15,0	21,0	10,0	36,0	36,0	41,0	42,3	25
T40000115	BM-EN-04L	M 32 x 1,5	15,0	21,0	15,0	36,0	36,0	41,0	42,3	25
T40000118	BM-07	M 32 x 1,5	18,0	25,0	15,0	42,0	42,0	47,1	43,3	20
T40000121	BM-EN-05R	M 40 x 1,5	16,0	23,0	10,0	46,0	46,0	52,4	47,4	20
T40000124	BM-EN-05RL	M 40 x 1,5	16,0	23,0	18,0	46,0	46,0	52,4	47,4	15
T40000127	BM-EN-05	M 40 x 1,5	19,0	28,0	10,0	46,0	46,0	52,4	47,4	20
T40000130	BM-EN-05L	M 40 x 1,5	19,0	28,0	18,0	46,0	46,0	52,4	47,4	15
T40000133	BI-08	M 40 x 1,5	20,0	26,0	18,0	53,0	53,0	59,6	52,4	10
T40000136	BM-08	M 40 x 1,5	22,0	32,0	18,0	53,0	53,0	59,6	52,4	10
T40000139	BI-09	M 50 x 1,5	25,0	31,0	18,0	60,0	60,0	67,8	54,8	10
T40000142	BM-09	M 50 x 1,5	30,0	38,0	18,0	60,0	60,0	67,8	54,8	10
T40000145	BI-10	M 63 x 1,5	29,0	35,0	18,0	65,0	65,0	72,4	54,9	10
T40000148	BM-10	M 63 x 1,5	34,0	44,0	18,0	65,0	65,0	72,4	54,9	10
T40000151	BM-B02	M 75 x 2,0	48,0	55,0	25,0	75,0	80,0	89,0	55,0	5

INDULINK® LOCK Cable Gland ST PA6 - Lichtgrau - RAL 7035

Artikel Nr. [TKD]	OEM - Ref. Nr.	Gewinde	CR min. [mm]	CR max. [mm]	TL [mm]	SW 1 [mm]	SW 2 [mm]	Außen-Ø [mm] D	H [mm]	VPE [St]
T40000003	BI-1S	M 12 x 1,5	2,0	5,0	8,0	15,0	15,0	17,0	25,3	100
T40000006	BM-EN-1SMR	M 12 x 1,5	2,0	5,0	10,0	15,0	15,0	17,0	25,3	100
T40000009	BM-EN-1SRL	M 12 x 1,5	2,0	5,0	15,0	15,0	15,0	17,0	25,3	100
T40000012	BM-1S	M 12 x 1,5	3,0	6,5	8,0	15,0	15,0	17,0	25,3	100
T40000015	BM-EN-1SM	M 12 x 1,5	3,0	6,5	10,0	15,0	15,0	17,0	25,3	100
T40000018	BM-EN-1SL	M 12 x 1,5	3,0	6,5	15,0	15,0	15,0	17,0	25,3	100
T40000021	BM-EN-11R	M 16 x 1,5	2,0	6,0	8,0	19,0	19,0	21,7	27,4	50
T40000024	BM-EN-11MR	M 16 x 1,5	2,0	6,0	10,0	19,0	19,0	21,7	27,4	50
T40000027	BM-EN-11LR	M 16 x 1,5	2,0	6,0	15,0	19,0	19,0	21,7	27,4	50
T40000030	BI-11	M 16 x 1,5	3,0	7,0	10,0	22,0	22,0	25,0	32,2	50
T40000033	BI-11L	M 16 x 1,5	3,0	7,0	15,0	22,0	22,0	25,0	32,2	50
T40000036	BM-EN-11	M 16 x 1,5	4,0	8,0	8,0	19,0	19,0	21,7	27,4	50
T40000039	BM-EN-11M	M 16 x 1,5	4,0	8,0	10,0	19,0	19,0	21,7	27,4	50
T40000042	BM-EN-11L	M 16 x 1,5	4,0	8,0	15,0	19,0	19,0	21,7	27,4	50
T40000045	BM-11	M 16 x 1,5	5,0	10,0	10,0	22,0	22,0	25,0	32,2	50

INDULINK® LOCK Cable Glands - ST PA6, metrisch Standard



INDULINK® LOCK Cable Gland ST PA6 - Lichtgrau - RAL 7035

Artikel Nr. [TKD]	OEM - Ref. Nr.	Gewinde	CR min. [mm]	CR max. [mm]	TL [mm]	SW 1 [mm]	SW 2 [mm]	Außen-Ø [mm] D	H [mm]	VPE [St]
T40000048	BM-11L	M 16 x 1,5	5,0	10,0	15,0	22,0	22,0	25,0	32,2	50
T40000051	BI-12	M 20 x 1,5	5,0	9,0	10,0	24,0	24,0	27,0	32,4	50
T40000054	BI-12L	M 20 x 1,5	5,0	9,0	15,0	24,0	24,0	27,0	32,4	50
T40000057	BM-12	M 20 x 1,5	6,0	12,0	10,0	24,0	24,0	27,0	32,4	50
T40000060	BM-12L	M 20 x 1,5	6,0	12,0	15,0	24,0	24,0	27,0	32,4	50
T40000063	BI-13	M 20 x 1,5	7,0	12,0	10,0	27,0	27,0	30,9	31,9	50
T40000066	BI-14	M 20 x 1,5	7,0	12,0	15,0	27,0	27,0	30,9	31,9	50
T40000069	BM-EN-12S	M 20 x 1,5	7,0	13,0	10,0	25,0	25,0	27,5	34,0	50
T40000072	BM-13	M 20 x 1,5	10,0	14,0	10,0	27,0	27,0	30,9	31,9	50
T40000075	BM-14	M 20 x 1,5	10,0	14,0	15,0	27,0	27,0	30,9	31,9	50
T40000078	BM-EN-13R	M 25 x 1,5	9,0	13,0	8,0	29,0	29,0	32,5	37,7	50
T40000081	BM-EN-13RL	M 25 x 1,5	9,0	13,0	15,0	29,0	29,0	32,5	37,7	40
T40000084	BI-15	M 25 x 1,5	9,0	16,0	10,0	33,0	33,0	37,2	38,4	25
T40000087	BI-16	M 25 x 1,5	9,0	16,0	15,0	33,0	33,0	37,2	38,4	25
T40000090	BM-EN-13	M 25 x 1,5	11,0	17,0	8,0	29,0	29,0	32,5	37,7	50
T40000093	BM-EN-13L	M 25 x 1,5	11,0	17,0	15,0	29,0	29,0	32,5	37,7	40
T40000096	BM-15	M 25 x 1,5	13,0	18,0	10,0	33,0	33,0	37,2	38,4	25
T40000099	BM-16	M 25 x 1,5	13,0	18,0	15,0	33,0	33,0	37,2	38,4	25
T40000102	BM-EN-14R	M 32 x 1,5	11,0	15,0	10,0	36,0	36,0	41,0	42,3	25
T40000105	BM-EN-14RL	M 32 x 1,5	11,0	15,0	15,0	36,0	36,0	41,0	42,3	25
T40000108	BI-17	M 32 x 1,5	12,0	20,0	15,0	42,0	42,0	47,1	43,3	20
T40000111	BM-EN-14	M 32 x 1,5	15,0	21,0	10,0	36,0	36,0	41,0	42,3	25
T40000114	BM-EN-14L	M 32 x 1,5	15,0	21,0	15,0	36,0	36,0	41,0	42,3	25
T40000117	BM-17	M 32 x 1,5	18,0	25,0	15,0	42,0	42,0	47,1	43,3	20
T40000120	BM-EN-15R	M 40 x 1,5	16,0	23,0	10,0	46,0	46,0	52,4	47,4	20
T40000123	BM-EN-15RL	M 40 x 1,5	16,0	23,0	18,0	46,0	46,0	52,4	47,4	15
T40000126	BM-EN-15	M 40 x 1,5	19,0	28,0	10,0	46,0	46,0	52,4	47,4	20
T40000129	BM-EN-15L	M 40 x 1,5	19,0	28,0	18,0	46,0	46,0	52,4	47,4	15
T40000132	BI-18	M 40 x 1,5	20,0	26,0	18,0	53,0	53,0	59,6	52,4	10
T40000135	BM-18	M 40 x 1,5	22,0	32,0	18,0	53,0	53,0	59,6	52,4	10
T40000138	BI-19	M 50 x 1,5	25,0	31,0	18,0	60,0	60,0	67,8	54,8	10
T40000141	BM-19	M 50 x 1,5	30,0	38,0	18,0	60,0	60,0	67,8	54,8	10
T40000144	BI-20	M 63 x 1,5	29,0	35,0	18,0	65,0	65,0	72,4	54,9	10
T40000147	BM-20	M 63 x 1,5	34,0	44,0	18,0	65,0	65,0	72,4	54,9	10
T40000150	BM-B12	M 75 x 2,0	48,0	55,0	25,0	75,0	80,0	89,0	55,0	5

INDULINK® LOCK Cable Gland ST PA6 - Schwarz - RAL 9005

Artikel Nr. [TKD]	OEM - Ref. Nr.	Gewinde	CR min. [mm]	CR max. [mm]	TL [mm]	SW 1 [mm]	SW 2 [mm]	Außen-Ø [mm] D	H [mm]	VPE [St]
T40000005	BI-25	M 12 x 1,5	2,0	5,0	8,0	15,0	15,0	17,0	25,3	100
T40000008	BM-EN-25MR	M 12 x 1,5	2,0	5,0	10,0	15,0	15,0	17,0	25,3	100
T40000011	BM-EN-25RL	M 12 x 1,5	2,0	5,0	15,0	15,0	15,0	17,0	25,3	100
T40000014	BM-25	M 12 x 1,5	3,0	6,5	8,0	15,0	15,0	17,0	25,3	100
T40000017	BM-EN-25M	M 12 x 1,5	3,0	6,5	10,0	15,0	15,0	17,0	25,3	100
T40000020	BM-EN-25L	M 12 x 1,5	3,0	6,5	15,0	15,0	15,0	17,0	25,3	100
T40000023	BM-EN-21R	M 16 x 1,5	2,0	6,0	8,0	19,0	19,0	21,7	27,4	50
T40000026	BM-EN-21MR	M 16 x 1,5	2,0	6,0	10,0	19,0	19,0	21,7	27,4	50
T40000029	BM-EN-21LR	M 16 x 1,5	2,0	6,0	15,0	19,0	19,0	21,7	27,4	50
T40000032	BI-21	M 16 x 1,5	3,0	7,0	10,0	22,0	22,0	25,0	32,2	50
T40000035	BI-21L	M 16 x 1,5	3,0	7,0	15,0	22,0	22,0	25,0	32,2	50
T40000038	BM-EN-21	M 16 x 1,5	4,0	8,0	8,0	19,0	19,0	21,7	27,4	50
T40000041	BM-EN-21M	M 16 x 1,5	4,0	8,0	10,0	19,0	19,0	21,7	27,4	50
T40000044	BM-EN-21L	M 16 x 1,5	4,0	8,0	15,0	19,0	19,0	21,7	27,4	50
T40000047	BM-21	M 16 x 1,5	5,0	10,0	10,0	22,0	22,0	25,0	32,2	50
T40000050	BM-21L	M 16 x 1,5	5,0	10,0	15,0	22,0	22,0	25,0	32,2	50
T40000053	BI-22	M 20 x 1,5	5,0	9,0	10,0	24,0	24,0	27,0	32,4	50
T40000056	BI-22L	M 20 x 1,5	5,0	9,0	15,0	24,0	24,0	27,0	32,4	50
T40000059	BM-22	M 20 x 1,5	6,0	12,0	10,0	24,0	24,0	27,0	32,4	50
T40000062	BM-22L	M 20 x 1,5	6,0	12,0	15,0	24,0	24,0	27,0	32,4	50
T40000065	BI-23	M 20 x 1,5	7,0	12,0	10,0	27,0	27,0	30,9	31,9	50
T40000068	BI-24	M 20 x 1,5	7,0	12,0	15,0	27,0	27,0	30,9	31,9	50
T40000071	BM-EN-22S	M 20 x 1,5	7,0	13,0	10,0	25,0	25,0	27,5	34,0	50
T40000074	BM-23	M 20 x 1,5	10,0	14,0	10,0	27,0	27,0	30,9	31,9	50
T40000077	BM-24	M 20 x 1,5	10,0	14,0	15,0	27,0	27,0	30,9	31,9	50
T40000080	BM-EN-23R	M 25 x 1,5	9,0	13,0	8,0	29,0	29,0	32,5	37,7	50
T40000083	BM-EN-23RL	M 25 x 1,5	9,0	13,0	15,0	29,0	29,0	32,5	37,7	40
T40000086	BI-25	M 25 x 1,5	9,0	16,0	10,0	33,0	33,0	37,2	38,4	25
T40000089	BI-26	M 25 x 1,5	9,0	16,0	15,0	33,0	33,0	37,2	38,4	25
T40000092	BM-EN-23	M 25 x 1,5	11,0	17,0	8,0	29,0	29,0	32,5	37,7	50
T40000095	BM-EN-23L	M 25 x 1,5	11,0	17,0	15,0	29,0	29,0	32,5	37,7	40
T40000098	BM-25	M 25 x 1,5	13,0	18,0	10,0	33,0	33,0	37,2	38,4	25
T40000101	BM-26	M 25 x 1,5	13,0	18,0	15,0	33,0	33,0	37,2	38,4	25

INDULINK® LOCK Cable Glands - ST PA6, metrisch Standard



INDULINK® LOCK Cable Gland ST PA6 - Schwarz - RAL 9005

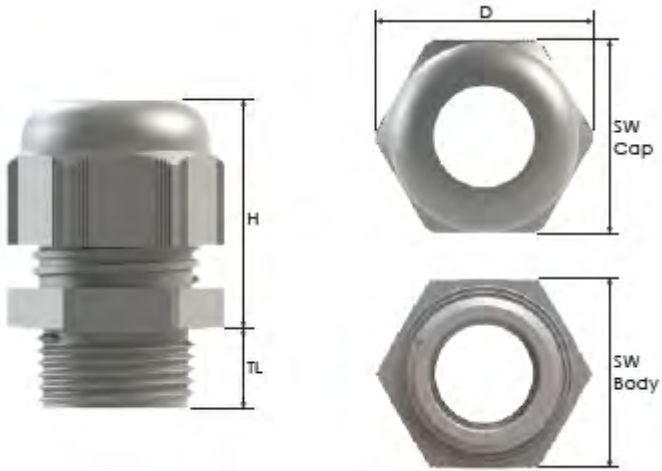
Artikel Nr. [TKD]	OEM - Ref. Nr.	Gewinde	CR min. [mm]	CR max. [mm]	TL [mm]	SW 1 [mm]	SW 2 [mm]	Außen-Ø [mm] D	H [mm]	VPE [St]
T40000104	BM-EN-24R	M 32 x 1,5	11,0	15,0	10,0	36,0	36,0	41,0	42,3	25
T40000107	BM-EN-24RL	M 32 x 1,5	11,0	15,0	15,0	36,0	36,0	41,0	42,3	25
T40000110	BI-27	M 32 x 1,5	12,0	20,0	15,0	42,0	42,0	47,1	43,3	20
T40000113	BM-EN-24	M 32 x 1,5	15,0	21,0	10,0	36,0	36,0	41,0	42,3	25
T40000116	BM-EN-24L	M 32 x 1,5	15,0	21,0	15,0	36,0	36,0	41,0	42,3	25
T40000119	BM-27	M 32 x 1,5	18,0	25,0	15,0	42,0	42,0	47,1	43,3	20
T40000122	BM-EN-25R	M 40 x 1,5	16,0	23,0	10,0	46,0	46,0	52,4	47,4	20
T40000125	BM-EN-25RL	M 40 x 1,5	16,0	23,0	18,0	46,0	46,0	52,4	47,4	15
T40000128	BM-EN-25	M 40 x 1,5	19,0	28,0	10,0	46,0	46,0	52,4	47,4	20
T40000131	BM-EN-25L	M 40 x 1,5	19,0	28,0	18,0	46,0	46,0	52,4	47,4	15
T40000134	BI-28	M 40 x 1,5	20,0	26,0	18,0	53,0	53,0	59,6	52,4	10
T40000137	BM-28	M 40 x 1,5	22,0	32,0	18,0	53,0	53,0	59,6	52,4	10
T40000140	BI-29	M 50 x 1,5	25,0	31,0	18,0	60,0	60,0	67,8	54,8	10
T40000143	BM-29	M 50 x 1,5	30,0	38,0	18,0	60,0	60,0	67,8	54,8	10
T40000146	BI-30	M 63 x 1,5	29,0	35,0	18,0	65,0	65,0	72,4	54,9	10
T40000149	BM-30	M 63 x 1,5	34,0	44,0	18,0	65,0	65,0	72,4	54,9	10
T40000152	BM-B22	M 75 x 2,0	48,0	55,0	25,0	75,0	80,0	89,0	55,0	5

CR: Clamping range - Klemmbereich
 TL: Thread length - Gewindelänge
 SW 1: Spanner width cap - Schlüsselweite Hutmutter
 SW 2: Spanner width body - Schlüsselweite Stutzen
 D: Outer diameter - Außendurchmesser
 H: Height - Höhe

INDULINK® LOCK Cable Glands - ST PA6, metrisch Standard

DETAILANSICHTEN

>>>



INDULINK® LOCK Cable Glands - Click PA6

Click - ohne Gewinde

Einfache Montage, UV-beständig, IP68
VDE, UL/CSA, DNV-GL



ANWENDUNG

Polyamid Snap-in Kabelverschraubungen zum Schutz und zur Sicherung von Kabeln und Leitungen in industriellen Anwendungen wie Elektroinstallation, Maschinenbau, Automobilindustrie, Telekommunikation, erneuerbare Energien, Chemie-, Lebensmittel- und Pharmaindustrie sowie in Haushaltsgeräten.

BESONDERE MERKMALE

- Hochwertige Zugentlastung und Abdichtung, zuverlässige Leistung für industrielle Standardanwendungen
- Einfache Demontage mit separatem Werkzeug

HINWEISE

- Schnappmontage für Bohrung ohne Gewinde
- Für Wandstärken von 0,5 mm bis 4,0 mm
- Einfache Montage: Kabel einschieben und Gehäuse im Uhrzeigersinn drehen
- Aktuelle internationale Zulassungen



PRODUKTDDETAILS

AUFBAU

Gewinde Typ	Ohne (Klicksystem)
Material	PA6 (Polyamid 6)
Farbe	grau, hellgrau, schwarz
Werkstoff Einsatz	PA6 (Polyamid 6)
Werkstoff Dichtung	CR (Chloropren-Kautschuk)
Zugentlastung	ja

MECHANISCHE & DYNAMISCHE EIGENSCHAFTEN

Schlagfest	ja
Vibrationsschutz	ja
IP-Schutzklasse	IP66, IP68 - 5 bar, 30 min.
NEMA-Schutzart	Typ 12

THERMISCHE EIGENSCHAFTEN

Temp. permanent min./max. [°C]	-20 °C / +100 °C
Temp. kurzzeitig min./max. [°C]	-30 °C / +150 °C

EIGENSCHAFTEN IM BRANDFALL

Flammwidrig	nach UL 94 V-2
-------------	----------------

CHEMISCHE BESTÄNDIGKEIT & SONSTIGE EIGENSCHAFTEN

Ölbeständigkeit	ja
Chemische Beständigkeit	ja
UV-Beständigkeit	ja

STANDARDS & ZULASSUNGEN

Standard

VDE & DNV-GL: EN 62444; UL: UL514B, UL50E, UL5148§8.26.7; CSA: C22.2 Nr. 18.3-12 & Nr. 94.2-15

Zulassungen

VDE, DNV-GL, UL/CSA, UL TYPE4X

ARTIKELÜBERSICHT

INDULINK® LOCK Cable Gland Click PA6 - Einzeldichtung, grau - RAL 7001

Artikel Nr. [TKD]	OEM - Ref. Nr.	Snap	CR min. [mm]	CR max. [mm]	SL [mm]	Loch-Ø [mm] min.	Loch-Ø [mm] max.	SW 1 [mm]	SW 2 [mm]	Außen-Ø [mm] D	H [mm]	VPE [St]
T40000331	BMOS-01	16,0	5,0	10,0	9,0	16,2	16,4	22,0	22,0	26,5	44,5	50
T40000340	BMOS-02	20,0	6,0	12,0	9,0	20,2	20,4	24,0	24,0	30,3	43,5	50
T40000343	BMOS-EU-02	20,0	7,0	13,0	9,0	20,2	20,4	25,0	25,0	30,3	43,5	50
T40000349	BMOS-EU-03	25,0	11,0	17,0	9,0	25,2	25,4	29,0	29,0	36,3	45,5	25
T40000355	BMOS-EU-04	32,0	15,0	21,0	9,0	32,2	32,4	36,0	36,0	43,2	51,5	25
T40000361	BMOS-EU-05	40,0	19,0	28,0	13,2	40,2	40,4	46,0	46,0	55,2	58,0	20

INDULINK® LOCK Cable Gland Click PA6 - Einzeldichtung, lichtgrau - RAL 7035

Artikel Nr. [TKD]	OEM - Ref. Nr.	Snap	CR min. [mm]	CR max. [mm]	SL [mm]	Loch-Ø [mm] min.	Loch-Ø [mm] max.	SW 1 [mm]	SW 2 [mm]	Außen-Ø [mm] D	H [mm]	VPE [St]
T40000330	BMOS-11	16,0	5,0	10,0	9,0	16,2	16,4	22,0	22,0	26,5	44,5	50
T40000339	BMOS-12	20,0	6,0	12,0	9,0	20,2	20,4	24,0	24,0	30,3	43,5	50
T40000342	BMOS-EU-12	20,0	7,0	13,0	9,0	20,2	20,4	25,0	25,0	30,3	43,5	50
T40000348	BMOS-EU-13	25,0	11,0	17,0	9,0	25,2	25,4	29,0	29,0	36,3	45,5	25
T40000354	BMOS-EU-14	32,0	15,0	21,0	9,0	32,2	32,4	36,0	36,0	43,2	51,5	25
T40000360	BMOS-EU-15	40,0	19,0	28,0	13,2	40,2	40,4	46,0	46,0	55,2	58,0	20

INDULINK® LOCK Cable Gland Click PA6 - Einzeldichtung, schwarz - RAL 9005

Artikel Nr. [TKD]	OEM - Ref. Nr.	Snap	CR min. [mm]	CR max. [mm]	SL [mm]	Loch-Ø [mm] min.	Loch-Ø [mm] max.	SW 1 [mm]	SW 2 [mm]	Außen-Ø [mm] D	H [mm]	VPE [St]
T40000332	BMOS-21	16,0	5,0	10,0	9,0	16,2	16,4	22,0	22,0	26,5	44,5	50
T40000341	BMOS-22	20,0	6,0	12,0	9,0	20,2	20,4	24,0	24,0	30,3	43,5	50
T40000344	BMOS-EU-22	20,0	7,0	13,0	9,0	20,2	20,4	25,0	25,0	30,3	43,5	50
T40000350	BMOS-EU-23	25,0	11,0	17,0	9,0	25,2	25,4	29,0	29,0	36,3	45,5	25
T40000356	BMOS-EU-24	32,0	15,0	21,0	9,0	32,2	32,4	36,0	36,0	43,2	51,5	25
T40000362	BMOS-EU-25	40,0	19,0	28,0	13,2	40,2	40,4	46,0	46,0	55,2	58,0	20

INDULINK® LOCK Cable Gland Click PA6 - Doppeldichtung, grau - RAL 7001

Artikel Nr. [TKD]	OEM - Ref. Nr.	Snap	CR min. [mm]	CR max. [mm]	SL [mm]	Loch-Ø [mm] min.	Loch-Ø [mm] max.	SW 1 [mm]	SW 2 [mm]	Außen-Ø [mm] D	H [mm]	VPE [St]
T40000328	BMOS-DS-01	16,0	3,0	10,0	9,0	16,2	16,4	22,0	22,0	26,5	44,5	50
T40000334	BMOS-DS-02	20,0	5,0	12,0	9,0	20,2	20,4	24,0	24,0	30,3	43,5	50
T40000337	BMOS-EU-DS-02	20,0	3,0	13,0	9,0	20,2	20,4	25,0	25,0	30,3	43,5	50
T40000346	BMOS-EU-DS-03	25,0	8,0	17,0	9,0	25,2	25,4	29,0	29,0	36,3	45,5	25
T40000352	BMOS-EU-DS-04	32,0	11,0	21,0	9,0	32,2	32,4	36,0	36,0	43,2	51,5	25
T40000358	BMOS-EU-DS-05	40,0	16,0	28,0	13,2	40,2	40,4	46,0	46,0	55,2	58,0	20

INDULINK® LOCK Cable Gland Click PA6 - Doppeldichtung, lichtgrau - RAL 7035

Artikel Nr. [TKD]	OEM - Ref. Nr.	Snap	CR min. [mm]	CR max. [mm]	SL [mm]	Loch-Ø [mm] min.	Loch-Ø [mm] max.	SW 1 [mm]	SW 2 [mm]	Außen-Ø [mm] D	H [mm]	VPE [St]
T40000327	BMOS-DS-11	16,0	3,0	10,0	9,0	16,2	16,4	22,0	22,0	26,5	44,5	50
T40000333	BMOS-DS-12	20,0	5,0	12,0	9,0	20,2	20,4	24,0	24,0	30,3	43,5	50
T40000336	BMOS-EU-DS-12	20,0	3,0	13,0	9,0	20,2	20,4	25,0	25,0	30,3	43,5	50
T40000345	BMOS-EU-DS-13	25,0	8,0	17,0	9,0	25,2	25,4	29,0	29,0	36,3	45,5	25
T40000351	BMOS-EU-DS-14	32,0	11,0	21,0	9,0	32,2	32,4	36,0	36,0	43,2	51,5	25
T40000357	BMOS-EU-DS-15	40,0	16,0	28,0	13,2	40,2	40,4	46,0	46,0	55,2	58,0	20

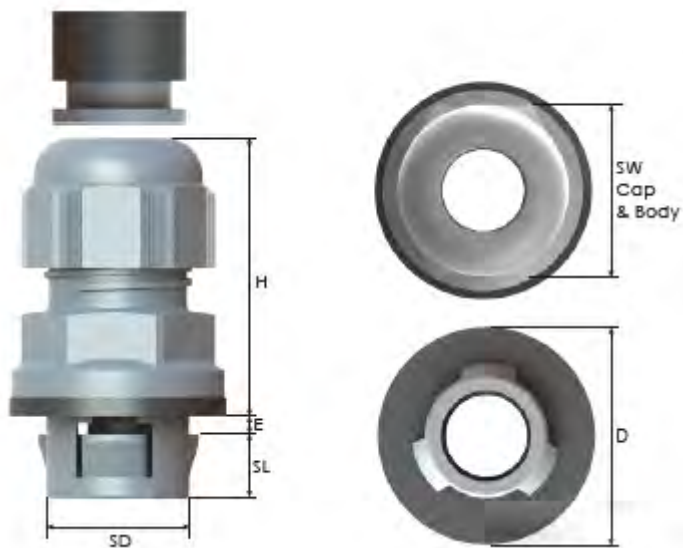
INDULINK® LOCK Cable Gland Click PA6 - Doppeldichtung, schwarz - RAL 9005

Artikel Nr. [TKD]	OEM - Ref. Nr.	Snap	CR min. [mm]	CR max. [mm]	SL [mm]	Loch-Ø [mm] min.	Loch-Ø [mm] max.	SW 1 [mm]	SW 2 [mm]	Außen-Ø [mm] D	H [mm]	VPE [St]
T40000329	BMOS-DS-21	16,0	3,0	10,0	9,0	16,2	16,4	22,0	22,0	26,5	44,5	50
T40000335	BMOS-DS-22	20,0	5,0	12,0	9,0	20,2	20,4	24,0	24,0	30,3	43,5	50
T40000338	BMOS-EU-DS-22	20,0	3,0	13,0	9,0	20,2	20,4	25,0	25,0	30,3	43,5	50
T40000347	BMOS-EU-DS-23	25,0	8,0	17,0	9,0	25,2	25,4	29,0	29,0	36,3	45,5	25
T40000353	BMOS-EU-DS-24	32,0	11,0	21,0	9,0	32,2	32,4	36,0	36,0	43,2	51,5	25
T40000359	BMOS-EU-DS-25	40,0	16,0	28,0	13,2	40,2	40,4	46,0	46,0	55,2	58,0	20

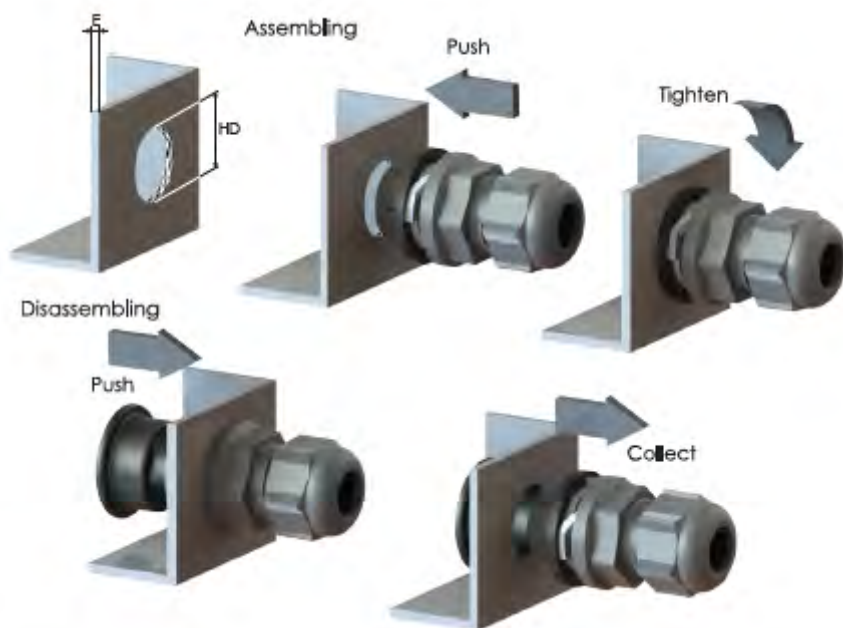
CR: Clamping range - Klemmbereich
 SL: Snap length - Snap Länge
 SW 1: Spanner width cap - Schlüsselweite Hutmutter
 SW 2: Spanner width body - Schlüsselweite Stutzen
 D: Outer diameter - Außendurchmesser
 H: Height - Höhe

DETAILANSICHTEN

>>>



>> Assembly Info



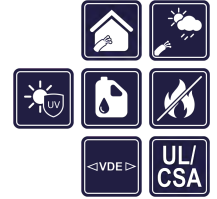
INDULINK® LOCK Cable Glands - ST MS, metrisch Lamellenklemmung, UV-beständig, IP68

Lamellenklemmung, UV-beständig, IP68
VDE, UL/CSA, DNV-GL



ANWENDUNG

Messing-Kabelverschraubungen zum Schutz und zur Sicherung von Kabeln und Leitungen, in rauen Umgebungen, bei industriellen Anwendungen wie Elektroinstallation, Maschinenbau, Automobilindustrie, Telekommunikation, erneuerbare Energien, Chemie-, Lebensmittel- und Pharmaindustrie sowie in Haushaltsgeräten.



BESONDERE MERKMALE

- Hochwertige Zugentlastung und Abdichtung, zuverlässige Leistung für industrielle Standardanwendungen

HINWEISE

- Einfache Montage
- Aktuelle internationale Zulassungen

PRODUKTDDETAILS

AUFBAU

Gewinde Typ	Metrisch
Material	Messing
Farbe	Metall
Werkstoff Einsatz	PA6 (Polyamid 6)
Werkstoff Dichtung	CR (Chloropren-Kautschuk)
Werkstoff O-Ring	NBR (Nitril-Butadien-Kautschuk)
Zugentlastung	ja

MECHANISCHE & DYNAMISCHE EIGENSCHAFTEN

Schlagfest	ja
Vibrationsschutz	ja
IP-Schutzklasse	IP66, IP68 - 5 bar, 30 min.
NEMA-Schutzart	Typ 12

THERMISCHE EIGENSCHAFTEN

Temp. permanent min./max. [°C]	-20 °C / +100 °C
Temp. kurzzeitig min./max. [°C]	-40 °C / +150 °C

EIGENSCHAFTEN IM BRANDFALL

Flammwidrig	nach UL 94 V-2
-------------	----------------

CHEMISCHE BESTÄNDIGKEIT & SONSTIGE EIGENSCHAFTEN

Ölbeständigkeit	ja
Chemische Beständigkeit	ja
UV-Beständigkeit	ja

INDULINK® LOCK Cable Glands - ST MS, metrisch

Lamellenklemmung, UV-beständig, IP68



STANDARDS & ZULASSUNGEN

Standard

VDE & DNV-GL: EN 62444; UL: UL514B, UL50E, UL5148§8.26.7; CSA: C22.2 Nr. 18.3-12 & Nr. 94.2-15

Zulassungen

VDE, DNV-GL, UL/CSA, UL TYPE4X

ARTIKELÜBERSICHT

INDULINK® LOCK Cable Gland ST MS - Messing, silber

Artikel Nr. [TKD]	OEM Ref.-Nr.	Gewinde	CR min. [mm]	CR max. [mm]	TL [mm]	SW 1 [mm]	SW 2 [mm]	Außen-Ø [mm] D	H [mm]	VPE [St]
T40000222	BMBD-0S (TL6)	M 12 x 1,5	2,0	5,0	6,0	14,0	14,0	15,5	24,0	50
T40000223	BMBC-0SR (TL12)	M 12 x 1,5	2,0	5,0	12,0	14,0	14,0	15,5	24,0	50
T40000224	BMBC-0S (TL6)	M 12 x 1,5	3,0	6,5	6,0	14,0	14,0	15,5	24,0	50
T40000225	BMBC-0S (TL12)	M 12 x 1,5	3,0	6,5	12,0	14,0	14,0	15,5	24,0	50
T40000226	BMBD-01 (TL7)	M 16 x 1,5	2,0	6,0	7,0	17,0	18,0	20,0	25,5	50
T40000227	BMBC-01R (TL12)	M 16 x 1,5	2,0	6,0	12,0	17,0	18,0	20,0	25,5	50
T40000228	BMBD-E1 (TL7)	M 16 x 1,5	3,0	7,0	7,0	20,0	20,0	22,0	30,5	50
T40000229	BMBC-E1R (TL12)	M 16 x 1,5	3,0	7,0	12,0	20,0	20,0	22,0	30,5	50
T40000230	BMBC-01 (TL7)	M 16 x 1,5	4,0	8,0	7,0	17,0	18,0	20,0	25,5	50
T40000231	BMBC-01 (TL12)	M 16 x 1,5	4,0	8,0	12,0	17,0	18,0	20,0	25,5	50
T40000232	BMBC-01S (TL6,5)	M 16 x 1,5	5,0	10,0	6,5	20,0	20,0	22,0	31,5	50
T40000233	BMBC-E1 (TL7)	M 16 x 1,5	5,0	10,0	7,0	20,0	20,0	22,0	30,5	50
T40000234	BMBC-01S (TL12)	M 16 x 1,5	5,0	10,0	12,0	20,0	20,0	22,0	31,5	50
T40000235	BMBD-E2 (TL8)	M 20 x 1,5	5,0	9,0	8,0	22,0	22,0	24,5	28,0	50
T40000236	BMBC-E2R (TL12)	M 20 x 1,5	5,0	9,0	12,0	22,0	22,0	24,5	28,0	50
T40000237	BMBC-02 (TL8)	M 20 x 1,5	6,0	12,0	8,0	22,0	22,0	24,5	26,5	50
T40000238	BMBC-02 (TL12)	M 20 x 1,5	6,0	12,0	12,0	22,0	22,0	24,5	26,5	50
T40000239	BMBC-E2S (TL8)	M 20 x 1,5	7,0	13,0	8,0	24,0	24,0	26,5	30,5	50
T40000240	BMBC-02S (TL8)	M 20 x 1,5	10,0	14,0	8,0	24,0	24,0	26,5	30,0	25
T40000241	BMBC-02S (TL12)	M 20 x 1,5	10,0	14,0	12,0	24,0	24,0	26,5	30,0	25
T40000242	BMBD-03 (TL8)	M 25 x 1,5	7,0	12,0	8,0	24,0	27,0	30,0	30,0	25
T40000243	BMBC-03R (TL12)	M 25 x 1,5	7,0	12,0	12,0	24,0	27,0	30,0	30,0	25
T40000244	BMBD-03S (TL8)	M 25 x 1,5	9,0	16,0	8,0	30,0	30,0	33,0	35,0	25
T40000245	BMBC-03SR (TL12)	M 25 x 1,5	9,0	16,0	12,0	30,0	30,0	33,0	35,0	25
T40000246	BMBC-03 (TL8)	M 25 x 1,5	10,0	14,0	8,0	24,0	27,0	30,0	30,0	25
T40000247	BMBC-03 (TL12)	M 25 x 1,5	10,0	14,0	12,0	24,0	27,0	30,0	30,0	25
T40000248	BMBC-E3 (TL8)	M 25 x 1,5	11,0	17,0	8,0	27,0	27,0	30,0	32,5	25
T40000249	BMBC-E3 (TL12)	M 25 x 1,5	11,0	17,0	12,0	27,0	27,0	30,0	32,5	25
T40000250	BMBC-03S (TL8)	M 25 x 1,5	13,0	18,0	8,0	30,0	30,0	33,0	35,0	25
T40000251	BMBC-03S (TL12)	M 25 x 1,5	13,0	18,0	12,0	30,0	30,0	33,0	35,0	25
T40000252	BMBD-04 (TL9)	M 32 x 1,5	9,0	16,0	9,0	30,0	34,0	37,5	35,0	10
T40000253	BMBC-04R (TL15)	M 32 x 1,5	9,0	16,0	15,0	30,0	34,0	37,5	35,0	10
T40000254	BMBD-04S (TL9)	M 32 x 1,5	12,0	20,0	9,0	40,0	40,0	44,5	46,0	10
T40000255	BMBC-04SR (TL15)	M 32 x 1,5	12,0	20,0	15,0	40,0	40,0	44,5	46,0	10
T40000256	BMBC-04 (TL9)	M 32 x 1,5	13,0	18,0	9,0	30,0	34,0	37,5	35,0	10
T40000257	BMBC-04 (TL15)	M 32 x 1,5	13,0	18,0	15,0	30,0	34,0	37,5	35,0	10
T40000258	BMBC-E4 (TL8)	M 32 x 1,5	15,0	21,0	8,0	34,0	34,0	37,5	38,0	10
T40000259	BMBC-E4 (TL15)	M 32 x 1,5	15,0	21,0	15,0	34,0	34,0	37,5	38,0	10
T40000260	BMBC-04S (TL9)	M 32 x 1,5	18,0	25,0	9,0	40,0	40,0	44,5	46,0	10
T40000261	BMBC-04S (TL15)	M 32 x 1,5	18,0	25,0	15,0	40,0	40,0	44,5	46,0	10
T40000262	BMBD-05 (TL9)	M 40 x 1,5	12,0	20,0	9,0	40,0	43,0	48,5	40,5	10
T40000263	BMBC-05R (TL15)	M 40 x 1,5	12,0	20,0	15,0	40,0	43,0	48,5	40,5	10
T40000264	BMBC-05 (TL9)	M 40 x 1,5	18,0	25,0	9,0	40,0	43,0	48,5	40,5	10
T40000265	BMBC-05 (TL15)	M 40 x 1,5	18,0	25,0	15,0	40,0	43,0	48,5	40,5	10
T40000266	BMBD-E5 (TL9)	M 40 x 1,5	16,0	23,0	9,0	43,0	43,0	48,5	45,5	10
T40000267	BMBC-E5R (TL15)	M 40 x 1,5	16,0	23,0	15,0	43,0	43,0	48,5	45,5	10
T40000268	BMBC-E5 (TL9)	M 40 x 1,5	18,0	28,0	9,0	43,0	43,0	48,5	45,5	10
T40000269	BMBC-E5 (TL15)	M 40 x 1,5	18,0	28,0	15,0	43,0	43,0	48,5	45,5	10
T40000270	BMBC-05S (TL9)	M 40 x 1,5	22,0	32,0	9,0	50,0	50,0	55,5	54,5	5
T40000271	BMBC-05S (TL15)	M 40 x 1,5	22,0	32,0	15,0	50,0	50,0	55,5	54,5	5
T40000272	BMBD-06 (TL9)	M 50 x 1,5	20,0	26,0	9,0	50,0	55,0	61,0	50,0	5
T40000273	BMBC-06R (TL15)	M 50 x 1,5	20,0	26,0	15,0	50,0	55,0	61,0	50,0	5
T40000274	BMBC-06 (TL9)	M 50 x 1,5	22,0	32,0	9,0	50,0	55,0	61,0	50,0	5
T40000275	BMBC-06 (TL15)	M 50 x 1,5	22,0	32,0	15,0	50,0	55,0	61,0	50,0	5
T40000276	BMBC-E6 (TL9)	M 50 x 1,5	27,0	38,0	9,0	58,0	58,0	64,0	54,0	5
T40000277	BMBC-E6 (TL15)	M 50 x 1,5	27,0	38,0	15,0	58,0	58,0	64,0	54,0	5
T40000278	BMBC-06S (TL9)	M 50 x 1,5	34,0	44,0	9,0	64,0	64,0	70,0	55,0	5
T40000279	BMBC-06S (TL15)	M 50 x 1,5	34,0	44,0	15,0	64,0	64,0	70,0	55,0	5

INDULINK® LOCK Cable Glands - ST MS, metrisch

Lamellenklemmung, UV-beständig, IP68



INDULINK® LOCK Cable Gland ST MS - Messing, silber

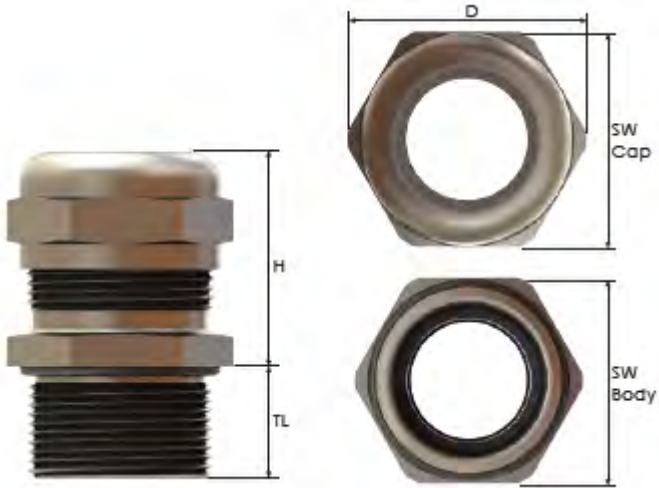
Artikel Nr. [TKD]	OEM Ref.-Nr.	Gewinde	CR min. [mm]	CR max. [mm]	TL [mm]	SW 1 [mm]	SW 2 [mm]	Außen-Ø [mm] D	H [mm]	VPE [St]
T40000280	BMBD-E7 (TL10)	M 63 x 1,5	29,0	35,0	10,0	64,0	68,0	75,0	56,0	5
T40000281	BMBD-07 (TL14)	M 63 x 1,5	29,0	35,0	14,0	64,0	68,0	75,0	55,0	5
T40000282	BMBE-07R (TL18)	M 63 x 1,5	29,0	35,0	18,0	64,0	68,0	75,0	55,0	5
T40000283	BMBC-E7 (TL10)	M 63 x 1,5	34,0	44,0	10,0	64,0	68,0	75,0	55,0	5
T40000284	BMBE-E7 (TL15)	M 63 x 1,5	34,0	44,0	15,0	64,0	68,0	75,0	56,0	5
T40000285	BMBC-07 (TL14)	M 63 x 1,5	34,0	44,0	14,0	64,0	68,0	75,0	55,0	5
T40000286	BMBE-07 (TL18)	M 63 x 1,5	34,0	44,0	18,0	64,0	68,0	75,0	55,0	5
T40000287	BMBC-07S (TL10)	M 63 x 1,5	37,0	53,0	10,0	75,0	75,0	83,0	53,0	5
T40000288	BMBE-07S (TL18)	M 63 x 1,5	37,0	53,0	18,0	75,0	75,0	83,0	53,0	5

CR: Clamping range - Klemmbereich
 TL: Thread length - Gewindelänge
 SW : Spanner width cap - Schlüsselweite Hutmutter
 SW : Spanner width body - Schlüsselweite Stutzen
 D: Outer diameter - Außendurchmesser
 H: Height - Höhe

INDULINK® LOCK Cable Glands - ST MS, metrisch Lamellenklemmung, UV-beständig, IP68

DETAILANSICHTEN

>>>



INDULINK® LOCK Cable Glands - EMC MS, metrisch EMC 2 & EMC 4

Einfache Montage, UV-beständig, IP68
VDE, UL/CSA, DNV-GL



ANWENDUNG

EMV-Kabelverschraubungen aus Messing, die speziell für die Einführung von abgeschirmten Kupferkabeln entwickelt wurden. Zum Schutz und zur Sicherung von Kabeln in rauen Umgebungen, in industriellen Anwendungen wie der Elektroinstallation, dem Maschinenbau, der Automobilindustrie, der Telekommunikation, den erneuerbaren Energien, der Chemie-, Lebensmittel- und Pharmaindustrie sowie in Haushaltsgeräten.

Geeignet für Anwendungen, die einen widerstandsarmen Übergang vom Kabelschirm zum Gehäuse sowie eine Zugentlastung und einen hohen Schutzgrad erfordern.

BESONDERE MERKMALE

- Hochwertige Zugentlastung und Abdichtung, zuverlässige Leistung für EMV-Anwendungen
- Langlebiger Kontakt durch hochauflösende Kontaktfeder

HINWEISE

- Speziell entwickelte EMV-Schutzkabelverschraubungen
- Einfache Montage: Kabelverschraubung montieren - Kabelmantel vorbereiten - Kabel einlegen - Verschluss festziehen



PRODUKTDDETAILS

AUFBAU

Gewinde Typ	Metrisch
Material	Messing
Farbe	Metall
EMV-Kontakt	Spezial-Kupferlegierung
EMV-Abschirmung	ja
Werkstoff Einsatz	PA6 (Polyamid 6)
Werkstoff Dichtung	CR (Chloropren-Kautschuk)
Werkstoff O-Ring	NBR (Nitril-Butadien-Kautschuk)
Zugentlastung	ja

MECHANISCHE & DYNAMISCHE EIGENSCHAFTEN

Schlagfest	ja
Vibrationsschutz	ja
IP-Schutzklasse	IP68 - 5 bar, 30 min.
NEMA-Schutzart	Typ 12

THERMISCHE EIGENSCHAFTEN

Temp. permanent min./max. [°C]	-20 °C / +100 °C
Temp. kurzzeitig min./max. [°C]	-40 °C / +150 °C

EIGENSCHAFTEN IM BRANDFALL

Flammwidrig	nach UL 94 V-2
-------------	----------------

INDULINK® LOCK Cable Glands - EMC MS, metrisch EMC 2 & EMC 4



CHEMISCHE BESTÄNDIGKEIT & SONSTIGE EIGENSCHAFTEN

Ölbeständigkeit	ja
Chemische Beständigkeit	ja
UV-Beständigkeit	ja

STANDARDS & ZULASSUNGEN

Standard	VDE & DNV-GL: EN 62444; UL: UL514B, UL50E, UL5148§8.26.7; CSA: C22.2 Nr. 18.3-12 & Nr. 94.2-15
Zulassungen	VDE, DNV-GL, UL/CSA, UL TYPE4X

ARTIKELÜBERSICHT

INDULINK® LOCK Cable Gland EMC2 MS - Messing, silber

Artikel Nr. [TKD]	OEM - Ref. Nr.	Gewinde	CR min. [mm]	CR max. [mm]	Schirm-Ø [mm] min.	Schirm-Ø [mm] max.	TL [mm]	SW 1 [mm]	SW 2 [mm]	Außen-Ø [mm] D	H [mm]	VPE [St]
T40000307	BMEM-0S (TL6)	M 12 x 1,5	3,0	6,5	2,5	4,5	6,0	14,0	14,0	15,5	15,5	50
T40000308	BMEN-0S (TL12)	M 12 x 1,5	3,0	6,5	2,5	4,5	12,0	14,0	14,0	15,5	15,5	50
T40000309	BMEM-01 (TL7)	M 16 x 1,5	4,0	8,0	3,5	6,0	7,0	17,0	18,0	20,0	20,0	50
T40000310	BMEN-01 (TL12)	M 16 x 1,5	4,0	8,0	3,5	6,0	12,0	17,0	18,0	20,0	20,0	50
T40000311	BMEM-01S (TL6,5)	M 16 x 1,5	5,0	10,0	4,0	8,0	6,5	20,0	20,0	22,0	22,0	50
T40000312	BMEM-02 (TL8)	M 20 x 1,5	6,0	12,0	5,0	10,0	8,0	22,0	22,0	24,5	24,5	50
T40000313	BMEN-02 (TL12)	M 20 x 1,5	6,0	12,0	5,0	10,0	12,0	22,0	22,0	24,5	24,5	50
T40000314	BMEM-03 (TL8)	M 25 x 1,5	10,0	14,0	8,5	11,0	8,0	24,0	27,0	27,0	30,0	25
T40000315	BMEN-03 (TL12)	M 25 x 1,5	10,0	14,0	8,5	11,0	12,0	24,0	27,0	27,0	30,0	25
T40000316	BMEM-03S (TL8)	M 25 x 1,5	13,0	18,0	11,0	14,0	8,0	30,0	30,0	30,0	33,0	25
T40000317	BMEM-04 (TL9)	M 32 x 1,5	13,0	18,0	11,0	14,0	9,0	30,0	34,0	34,0	37,5	10
T40000318	BMEN-04 (TL15)	M 32 x 1,5	13,0	18,0	11,0	14,0	15,0	30,0	34,0	34,0	37,5	10
T40000319	BMEM-04S (TL9)	M 32 x 1,5	18,0	25,0	16,0	20,0	9,0	40,0	40,0	40,0	44,5	10
T40000320	BMEM-05 (TL9)	M 40 x 1,5	18,0	25,0	16,0	20,0	9,0	40,0	43,0	43,0	48,5	10
T40000321	BMEN-05 (TL15)	M 40 x 1,5	18,0	25,0	16,0	20,0	15,0	40,0	43,0	43,0	48,5	10
T40000322	BMEM-05S (TL9)	M 40 x 1,5	22,0	32,0	20,0	27,0	9,0	50,0	50,0	50,0	55,5	5
T40000323	BMEM-06 (TL9)	M 50 x 1,5	22,0	32,0	20,0	27,0	9,0	50,0	55,0	55,0	61,0	5
T40000324	BMEN-06 (TL15)	M 50 x 1,5	22,0	32,0	20,0	27,0	15,0	50,0	55,0	55,0	61,0	5
T40000325	BMEM-07 (TL14)	M 63 x 1,5	34,0	44,0	31,0	40,0	14,0	64,0	68,0	68,0	75,0	5
T40000326	BMEN-07 (TL18)	M 63 x 1,5	34,0	44,0	31,0	40,0	18,0	64,0	68,0	68,0	75,0	5

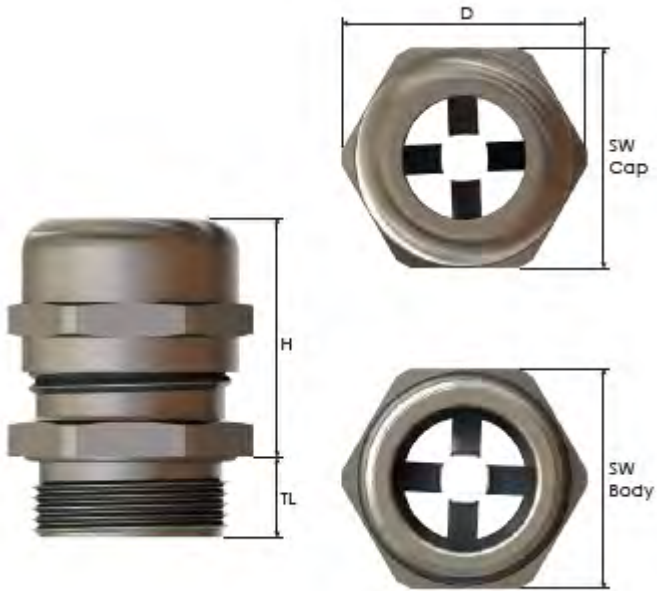
INDULINK® LOCK Cable Gland EMV4 MS - Messing, silber

Artikel Nr. [TKD]	OEM - Ref. Nr.	Gewinde	CR min. [mm]	CR max. [mm]	Schirm-Ø [mm] min.	Schirm-Ø [mm] max.	TL [mm]	SW 1 [mm]	SW 2 [mm]	Außen-Ø [mm] D	H [mm]	VPE [St]
T40000297	BMEM-E5(M12T)(TL6)	M 12 x 1,5	3,0	6,5	2,0	5,0	6,0	6,0	14,0	14,0	15,5	50
T40000298	BMEM-E1(M16T)(TL6)	M 16 x 1,5	5,0	10,0	3,5	8,0	6,0	6,0	20,0	20,0	22,0	50
T40000299	BMEM-E2S(M20T)(TL6)	M 20 x 1,5	6,0	12,0	4,5	10,0	6,0	6,0	22,0	22,0	24,5	50
T40000300	BMEM-E2(M20T)(TL8)	M 20 x 1,5	7,5	14,0	5,5	11,5	8,0	8,0	24,0	24,0	26,8	50
T40000301	BMEM-E3(M25T)(TL8)	M 25 x 1,5	10,0	18,0	7,0	14,0	8,0	8,0	30,0	30,0	33,0	25
T40000302	BMEM-E4(M32T)(TL9)	M 32 x 1,5	16,0	25,0	12,0	20,0	9,0	9,0	40,0	40,0	44,5	10
T40000303	BMEM-E5(M40T)(TL9)	M 40 x 1,5	22,0	32,0	18,0	27,0	9,0	9,0	50,0	50,0	55,5	5
T40000304	BMEM-E6(M50T)(TL9)	M 50 x 1,5	30,0	38,0	26,0	34,0	9,0	9,0	58,0	58,0	64,0	5
T40000305	BMEM-E7(M63T)(TL14)	M 63 x 1,5	34,0	44,0	30,0	40,0	14,0	14,0	64,0	68,0	75,0	5
T40000306	BMEM-E7L(M63T)(TL10)	M 63 x 1,5	37,0	53,0	33,0	49,0	10,0	10,0	75,0	75,0	83,0	5

CR:	Clamping range	- Klemmbereich
TL:	Thread length	- Gewindelänge
SW 1:	Spanner width cap	- Schlüsselweite Hutmutter
SW 2:	Spanner width body	- Schlüsselweite Stutzen
D:	Outer diameter	- Außendurchmesser
H:	Height	- Höhe

DETAILANSICHTEN

>> Type EMC 2



INDULINK® LOCK Lock Nuts - ST PA6, metrisch Standard

Sechskant, geflanscht, glasfaserverstärkt



ANWENDUNG

Sechskant-Gegenmuttern werden überall dort verwendet, wo Verschraubungen gekontert werden müssen oder wo dünnwandige Gehäuse nur Durchgangsbohrungen zulassen.



PRODUKTDDETAILS

AUFBAU

Gewinde Typ	Metrisch
Material	PA6 (Polyamid 6)
Glasfaserverstärkt	ja
Farbe	grau, hellgrau, schwarz

MECHANISCHE & DYNAMISCHE EIGENSCHAFTEN

Schlagfest	ja
-------------------	----

THERMISCHE EIGENSCHAFTEN

Temp. permanent min./max. [°C]	-20 °C / +100 °C
Temp. kurzzeitig min./max. [°C]	-30 °C / +150 °C

EIGENSCHAFTEN IM BRANDFALL

Flammwidrig	nach UL 94 V-HB
--------------------	-----------------

CHEMISCHE BESTÄNDIGKEIT & SONSTIGE EIGENSCHAFTEN

Ölbeständigkeit	ja
Chemische Beständigkeit	ja
UV-Beständigkeit	ja

ARTIKELÜBERSICHT

INDULINK® LOCK Lock Nut ST PA6 - Grau - RAL 7001

Artikel Nr. [TKD]	OEM - Ref. Nr.	Gewinde	SW [mm]	Außen-Ø [mm] D	H [mm]	VPE [St]
T40000154	BML-05	M 12 x 1,5	18,0	19,5	5,0	100
T40000157	BML-01	M 16 x 1,5	22,0	24,2	5,0	50
T40000160	BML-02	M 20 x 1,5	26,0	28,6	6,0	50
T40000163	BML-03	M 25 x 1,5	32,0	35,0	6,0	50
T40000166	BML-04	M 32 x 1,5	41,0	46,1	7,0	25
T40000169	BML-05	M 40 x 1,5	50,0	55,3	7,0	10
T40000172	BML-06	M 50 x 1,5	60,0	65,7	8,0	10
T40000175	BML-07	M 63 x 1,5	75,0	82,5	8,0	10
T40000178	BML-08	M 75 x 2,0	85,0	94,0	15,0	5

INDULINK® LOCK Lock Nut ST PA6 - Lichtgrau - RAL 7035

Artikel Nr. [TKD]	OEM - Ref. Nr.	Gewinde	SW [mm]	Außen-Ø [mm] D	H [mm]	VPE [St]
T40000153	BML-1S	M 12 x 1,5	18,0	19,5	5,0	100
T40000156	BML-11	M 16 x 1,5	22,0	24,2	5,0	50

INDULINK® LOCK Lock Nuts - ST PA6, metrisch Standard



INDULINK® LOCK Lock Nut ST PA6 - Lichtgrau - RAL 7035

Artikel Nr. [TKD]	OEM - Ref. Nr.	Gewinde	SW [mm]	Außen-Ø [mm] D	H [mm]	VPE [St]
T40000159	BML-12	M 20 x 1,5	26,0	28,6	6,0	50
T40000162	BML-13	M 25 x 1,5	32,0	35,0	6,0	50
T40000165	BML-14	M 32 x 1,5	41,0	46,1	7,0	25
T40000168	BML-15	M 40 x 1,5	50,0	55,3	7,0	10
T40000171	BML-16	M 50 x 1,5	60,0	65,7	8,0	10
T40000174	BML-17	M 63 x 1,5	75,0	82,5	8,0	10
T40000177	BML-18	M 75 x 2,0	85,0	94,0	15,0	5

INDULINK® LOCK Lock Nut ST PA6 - Schwarz - RAL 9005

Artikel Nr. [TKD]	OEM - Ref. Nr.	Gewinde	SW [mm]	Außen-Ø [mm] D	H [mm]	VPE [St]
T40000155	BML-25	M 12 x 1,5	18,0	19,5	5,0	100
T40000158	BML-21	M 16 x 1,5	22,0	24,2	5,0	50
T40000161	BML-22	M 20 x 1,5	26,0	28,6	6,0	50
T40000164	BML-23	M 25 x 1,5	32,0	35,0	6,0	50
T40000167	BML-24	M 32 x 1,5	41,0	46,1	7,0	25
T40000170	BML-25	M 40 x 1,5	50,0	55,3	7,0	10
T40000173	BML-26	M 50 x 1,5	60,0	65,7	8,0	10
T40000176	BML-27	M 63 x 1,5	75,0	82,5	8,0	10
T40000179	BML-28	M 75 x 2,0	85,0	94,0	15,0	5

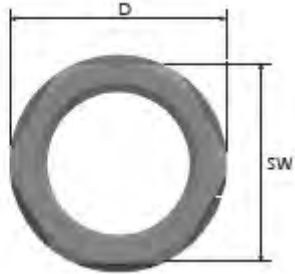
SW: Spanner width - Schlüsselweite

D: Outer diameter - Außendurchmesser

H: Height - Höhe

DETAILANSICHTEN

>>>



INDULINK® LOCK Lock Nuts - ST MS, metrisch Hexagonal



ANWENDUNG

Sechskant-Gegenmuttern werden überall dort verwendet, wo Verschraubungen gekontert werden müssen oder wo dünnwandige Gehäuse nur Durchgangsbohrungen zulassen.



PRODUKTDDETAILS

AUFBAU

Gewinde Typ	Metrisch
Material	Messing
Farbe	Metall

THERMISCHE EIGENSCHAFTEN

Temp. permanent min./max. [°C]	-30 °C / +100 °C
Temp. kurzzeitig min./max. [°C]	-40 °C / +150 °C

CHEMISCHE BESTÄNDIGKEIT & SONSTIGE EIGENSCHAFTEN

Ölbeständigkeit	ja
Chemische Beständigkeit	ja
UV-Beständigkeit	ja

ARTIKELÜBERSICHT

INDULINK® LOCK Lock Nut ST MS - Messing, silber

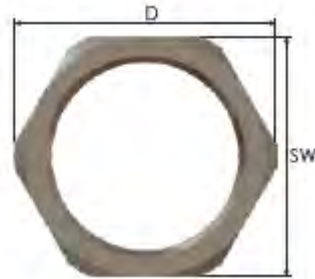
Artikel Nr. [TKD]	OEM Ref.-Nr.	Gewinde	SW [mm]	Außen-Ø [mm] D	H [mm]	VPE [St]
T40000289	BMBL-01	M 12 x 1,5	15,0	16,6	2,8	100
T40000290	BMBL-02	M 16 x 1,5	19,0	21,0	3,0	100
T40000291	BMBL-03	M 20 x 1,5	24,0	26,5	3,5	100
T40000292	BMBL-04	M 25 x 1,5	30,0	33,0	4,0	100
T40000293	BMBL-05	M 32 x 1,5	36,0	39,5	5,0	50
T40000294	BMBL-06	M 40 x 1,5	46,0	51,0	5,0	25
T40000295	BMBL-07	M 50 x 1,5	60,0	66,0	5,0	10
T40000296	BMBL-08	M 63 x 1,5	70,0	77,0	6,0	10

SW: Spanner width - Schlüsselweite
D: Outer diameter - Außendurchmesser
H: Height - Höhe

INDULINK® LOCK Lock Nuts - ST MS, metrisch Hexagonal

DETAILANSICHTEN

>>>



INDULINK® LOCK Round Plugs - ST PA6, metrisch Standard

Rund, Phillips-Kopf, IP68



ANWENDUNG

Blindstopfen werden überall dort verwendet, wo eine bereits vorgefertigte Gewindebohrung verschlossen werden soll.



PRODUKTDDETAILS

AUFBAU

Gewinde Typ	Metrisch
Material	PA6 (Polyamid 6)
Farbe	grau, hellgrau, schwarz
Werkstoff O-Ring	NBR (Nitril-Butadien-Kautschuk)

MECHANISCHE & DYNAMISCHE EIGENSCHAFTEN

Schlagfest	ja
IP-Schutzklasse	IP68 - 5 bar, 30 min.
NEMA-Schutzart	Typ 12

THERMISCHE EIGENSCHAFTEN

Temp. permanent min./max. [°C]	-20 °C / +100 °C
Temp. kurzzeitig min./max. [°C]	-30 °C / +150 °C

EIGENSCHAFTEN IM BRANDFALL

Flammwidrig	nach UL 94 V-2
--------------------	----------------

CHEMISCHE BESTÄNDIGKEIT & SONSTIGE EIGENSCHAFTEN

Ölbeständigkeit	ja
Chemische Beständigkeit	ja
UV-Beständigkeit	ja

ARTIKELÜBERSICHT

INDULINK® LOCK Round Plug ST PA6 - Grau - RAL 7001

Artikel Nr. [TKD]	OEM - Ref. Nr.	Gewinde	TL [mm]	Außen-Ø [mm] D	H [mm]	VPE [St]
T40000181	BMBS-05(Y)(+)(TL6)	M 12 x 1,5	6,0	15,0	3,0	100
T40000184	BMBS-05(Y)(+)(TL10)	M 12 x 1,5	10,0	15,0	3,0	100
T40000187	BMBS-01(Y)(+)(TL6)	M 16 x 1,5	6,0	19,5	3,4	50
T40000190	BMBS-01(Y)(+)(TL10)	M 16 x 1,5	10,0	19,5	3,4	50
T40000193	BMBS-02(Y)(+)(TL6)	M 20 x 1,5	6,0	25,0	3,0	50
T40000196	BMBS-02(Y)(+)(TL10)	M 20 x 1,5	10,0	25,0	3,0	50
T40000199	BMBS-03(Y)(+)(TL6)	M 25 x 1,5	6,0	30,0	4,0	50
T40000202	BMBS-03(Y)(+)(TL10)	M 25 x 1,5	10,0	30,0	4,0	50
T40000205	BMBS-03(Y)(+)(TL15)	M 25 x 1,5	15,0	30,0	4,0	50

INDULINK® LOCK Round Plugs - ST PA6, metrisch Standard



INDULINK® LOCK Round Plug ST PA6 - Grau - RAL 7001

Artikel Nr. [TKD]	OEM - Ref. Nr.	Gewinde	TL [mm]	Außen-Ø [mm] D	H [mm]	VPE [St]
T40000208	BMBS-04(Y)(+)(TL8)	M 32 x 1,5	8,0	37,0	4,0	25
T40000211	BMBS-04(Y)(+)(TL10)	M 32 x 1,5	10,0	37,0	4,0	25
T40000214	BMBS-05(Y)(+)(TL8)	M 40 x 1,5	8,0	46,0	4,5	10
T40000217	BMBS-05(Y)(+)(TL10)	M 40 x 1,5	10,0	46,0	4,5	10
T40000220	BMBS-06(Y)(+)(TL10)	M 63 x 1,5	10,0	54,9	3,7	10

INDULINK® LOCK Round Plug ST PA6 - Lichtgrau - RAL 7035

Artikel Nr. [TKD]	OEM - Ref. Nr.	Gewinde	TL [mm]	Außen-Ø [mm] D	H [mm]	VPE [St]
T40000180	BMBS-15(Y)(+)(TL6)	M 12 x 1,5	6,0	15,0	3,0	100
T40000183	BMBS-15(Y)(+)(TL10)	M 12 x 1,5	10,0	15,0	3,0	100
T40000186	BMBS-11(Y)(+)(TL6)	M 16 x 1,5	6,0	19,5	3,4	50
T40000189	BMBS-11(Y)(+)(TL10)	M 16 x 1,5	10,0	19,5	3,4	50
T40000192	BMBS-12(Y)(+)(TL6)	M 20 x 1,5	6,0	25,0	3,0	50
T40000195	BMBS-12(Y)(+)(TL10)	M 20 x 1,5	10,0	25,0	3,0	50
T40000198	BMBS-13(Y)(+)(TL6)	M 25 x 1,5	6,0	30,0	4,0	50
T40000201	BMBS-13(Y)(+)(TL10)	M 25 x 1,5	10,0	30,0	4,0	50
T40000204	BMBS-13(Y)(+)(TL15)	M 25 x 1,5	15,0	30,0	4,0	50
T40000207	BMBS-14(Y)(+)(TL8)	M 32 x 1,5	8,0	37,0	4,0	25
T40000210	BMBS-14(Y)(+)(TL10)	M 32 x 1,5	10,0	37,0	4,0	25
T40000213	BMBS-15(Y)(+)(TL8)	M 40 x 1,5	8,0	46,0	4,5	10
T40000216	BMBS-15(Y)(+)(TL10)	M 40 x 1,5	10,0	46,0	4,5	10
T40000219	BMBS-16(Y)(+)(TL10)	M 63 x 1,5	10,0	54,9	3,7	10

INDULINK® LOCK Round Plug ST PA6 - Schwarz - RAL 9005

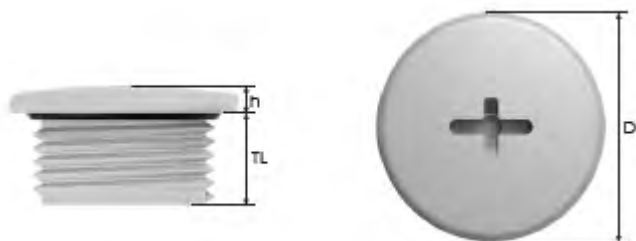
Artikel Nr. [TKD]	OEM - Ref. Nr.	Gewinde	TL [mm]	Außen-Ø [mm] D	H [mm]	VPE [St]
T40000182	BMBS-25(Y)(+)(TL6)	M 12 x 1,5	6,0	15,0	3,0	100
T40000185	BMBS-25(Y)(+)(TL10)	M 12 x 1,5	10,0	15,0	3,0	100
T40000188	BMBS-21(Y)(+)(TL6)	M 16 x 1,5	6,0	19,5	3,4	50
T40000191	BMBS-21(Y)(+)(TL10)	M 16 x 1,5	10,0	19,5	3,4	50
T40000194	BMBS-22(Y)(+)(TL6)	M 20 x 1,5	6,0	25,0	3,0	50
T40000197	BMBS-22(Y)(+)(TL10)	M 20 x 1,5	10,0	25,0	3,0	50
T40000200	BMBS-23(Y)(+)(TL6)	M 25 x 1,5	6,0	30,0	4,0	50
T40000203	BMBS-23(Y)(+)(TL10)	M 25 x 1,5	10,0	30,0	4,0	50
T40000206	BMBS-23(Y)(+)(TL15)	M 25 x 1,5	15,0	30,0	4,0	50
T40000209	BMBS-24(Y)(+)(TL8)	M 32 x 1,5	8,0	37,0	4,0	25
T40000212	BMBS-24(Y)(+)(TL10)	M 32 x 1,5	10,0	37,0	4,0	25
T40000215	BMBS-25(Y)(+)(TL8)	M 40 x 1,5	8,0	46,0	4,5	10
T40000218	BMBS-25(Y)(+)(TL10)	M 40 x 1,5	10,0	46,0	4,5	10
T40000221	BMBS-26(Y)(+)(TL10)	M 63 x 1,5	10,0	54,9	3,7	10

TL: Thread length - Gewindelänge
 D: Outer diameter - Außendurchmesser
 H: Height - Höhe

INDULINK® LOCK Round Plugs - ST PA6, metrisch Standard

DETAILANSICHTEN

>>>



INDULINK® LOCK Round Plugs - ST MS, metrisch Standard

Rund, IP68



ANWENDUNG

Blindstopfen werden überall dort verwendet, wo eine bereits vorgefertigte Gewindebohrung verschlossen werden soll.



PRODUKTDDETAILS

AUFBAU

Gewinde Typ	Metrisch
Material	Messing
Farbe	Metall
Werkstoff O-Ring	NBR (Nitril-Butadien-Kautschuk)

MECHANISCHE & DYNAMISCHE EIGENSCHAFTEN

Schlagfest	ja
IP-Schutzklasse	IP68 - 5 bar, 30 min.
NEMA-Schutzart	Typ 12

THERMISCHE EIGENSCHAFTEN

Temp. permanent min./max. [°C]	-30 °C / +100 °C
--------------------------------	------------------

EIGENSCHAFTEN IM BRANDFALL

Flammwidrig	ja
-------------	----

CHEMISCHE BESTÄNDIGKEIT & SONSTIGE EIGENSCHAFTEN

Ölbeständigkeit	ja
Chemische Beständigkeit	ja
UV-Beständigkeit	ja

ARTIKELÜBERSICHT

INDULINK® LOCK Round Plug ST MS - Messing, silber

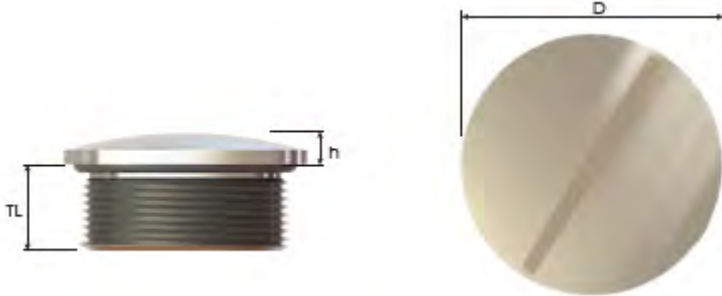
Artikel Nr. [TKD]	OEM Ref.-Nr.	Gewinde	TL [mm]	Außen-Ø [mm] D	H [mm]	VPE [St]
T40000368	ITSR-05MBNN (TL6)	M 12 x 15	6,0	15,0	2,5	63
T40000369	ITSR-01MBNN (TL7)	M 16 x 15	7,0	19,0	3,0	63
T40000370	ITSR-02MBNN (TL8)	M 20 x 15	8,0	23,0	3,0	63
T40000371	ITSR-03MBNN (TL8)	M 25 x 15	8,0	29,0	4,0	35
T40000372	ITSR-04MBNN (TL9)	M 32 x 15	9,0	36,0	4,0	35
T40000373	ITSR-05MBNN (TL9)	M 40 x 15	9,0	44,0	4,0	20
T40000374	ITSR-06MBNN (TL10)	M 50 x 15	9,0	54,0	5,0	12
T40000375	ITSR-07MBNN (TL10)	M 63 x 15	10,0	69,0	6,0	12

TL: Thread length - Gewindelänge
D: Diameter - Durchmesser
H: Height - Höhe

INDULINK® LOCK Round Plugs - ST MS, metrisch Standard

DETAILANSICHTEN

>>>



INDULINK® LOCK Reducers - ST MS, metrisch Standard

Sicheres Befestigen, geriffelt



ANWENDUNG

Reduzierstücke ermöglichen den Einsatz von Kabelverschraubungen, deren Außengewinde kleiner ist als die bereits vorhandenen Gewindebohrungen in Maschinen, Geräten und Gehäusen.



PRODUKTDDETAILS

AUFBAU

Gewinde Typ	Metrisch
Material	Messing
Farbe	Metall

THERMISCHE EIGENSCHAFTEN

Temp. permanent min./max. [°C]	-60 °C / +140 °C
--------------------------------	------------------

EIGENSCHAFTEN IM BRANDFALL

Flammwidrig	ja
-------------	----

CHEMISCHE BESTÄNDIGKEIT & SONSTIGE EIGENSCHAFTEN

Ölbeständigkeit	ja
Chemische Beständigkeit	ja
UV-Beständigkeit	ja

ARTIKELÜBERSICHT

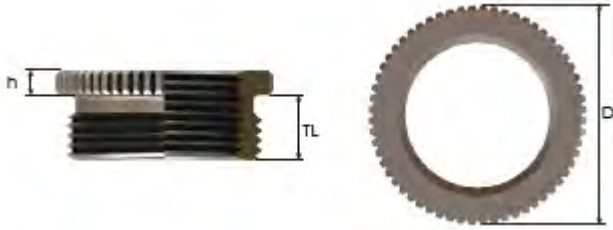
INDULINK® LOCK Reducer ST MS - Messing, silber

Artikel Nr. [TKD]	OEM Ref.-Nr.	Gewinde	Innengewinde	TL [mm]	Außen-Ø [mm] D	H [mm]	VPE [St]
T40000376	IB-RA01M0SM	M 16 x 1.5	M 12 x 1.5	6,5	18,0	3,0	63
T40000377	IB-RA02M0SM	M 20 x 1.5	M 12 x 1.5	6,5	22,0	3,0	63
T40000378	IB-RA02M01M	M 20 x 1.5	M 16 x 1.5	6,5	22,0	2,5	63
T40000379	IB-RA03M01M	M 25 x 1.5	M 16 x 1.5	6,5	28,0	2,5	35
T40000380	IB-RA03M02M	M 25 x 1.5	M 20 x 1.5	8,0	30,0	3,5	35
T40000381	IB-RA04M02M	M 32 x 1.5	M 20 x 1.5	8,0	39,0	3,5	35
T40000382	IB-RA04M03M	M 32 x 1.5	M 25 x 1.5	8,0	39,0	3,5	35
T40000383	IB-RA05M03M	M 40 x 1.5	M 25 x 1.5	9,0	50,0	3,5	20
T40000384	IB-RA05M04M	M 40 x 1.5	M 32 x 1.5	9,0	50,0	3,5	20
T40000385	IB-RA06M04M	M 50 x 1.5	M 32 x 1.5	10,0	64,0	4,0	12
T40000386	IB-RA06M05M	M 50 x 1.5	M 40 x 1.5	10,0	64,0	4,0	12
T40000387	IB-RA07M05M	M 63 x 1.5	M 40 x 1.5	10,0	71,5	8,0	12
T40000388	IB-RA07M06M	M 63 x 1.5	M 50 x 1.5	10,0	71,5	8,0	12

TL: Thread length - Gewindelänge D: Outer diameter - Außendurchmesser H: Height - Höhe

DETAILANSICHTEN

>>>



INDULINK® LOCK Dome Plugs ST PA6

Dome Plugs

Staub und Wasserschutz



ANWENDUNG

Verschlussstopfen schließen und versiegeln Kabelverschraubungen, die noch nicht mit Kabeln ausgestattet sind.



PRODUKTDDETAILS

AUFBAU

Material	PA6 (Polyamid 6)
Farbe	schwarz

MECHANISCHE & DYNAMISCHE EIGENSCHAFTEN

Schlagfest	ja
------------	----

THERMISCHE EIGENSCHAFTEN

Temp. permanent min./max. [°C]	-20 °C / +100 °C
Temp. kurzzeitig min./max. [°C]	-30 °C / +150 °C

EIGENSCHAFTEN IM BRANDFALL

Flammwidrig	nach UL 94 V-2
-------------	----------------

CHEMISCHE BESTÄNDIGKEIT & SONSTIGE EIGENSCHAFTEN

Ölbeständigkeit	ja
Chemische Beständigkeit	ja
UV-Beständigkeit	ja

ARTIKELÜBERSICHT

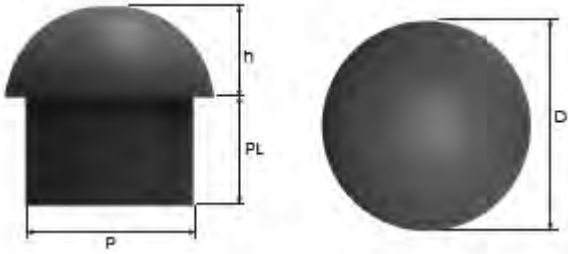
INDULINK® LOCK Dome Plug PA6 - Schwarz

Artikel Nr. [TKD]	OEM Ref.-Nr.	Außen-Ø [mm] P	Länge [mm] PL	Außen-Ø [mm] D	H [mm]	CR min. [mm]	CR max. [mm]	VPE [St]
T40000389	BDP-09-22	6,4	12,0	9,2	4,0	3,0	6,5	100
T40000390	BDP-11-22	8,0	13,7	10,5	4,7	4,0	8,0	100
T40000391	BDP-13-22	9,7	9,0	13,3	5,3	5,0	10,0	100
T40000392	BDP-13-22S	9,7	15,0	13,3	5,7	5,0	10,0	100
T40000393	BDP-16-22	12,0	13,0	15,8	8,0	6,0	12,0	100
T40000394	BDP-18-21	11,0	13,5	18,0	8,5	7,0	12,0	50
T40000395	BDP-18-22	13,6	13,5	18,0	8,7	10,0	14,0	50
T40000396	BDP-22-21	14,0	14,0	22,0	9,5	11,0	15,0	50
T40000397	BDP-22-22	17,8	14,0	22,0	10,0	13,0	18,0	50
T40000398	BDP-24-22	20,4	15,5	24,1	9,2	15,0	21,0	10
T40000399	BDP-32-22	27,3	15,8	31,5	9,2	19,0	28,0	10
T40000400	BDP-52-22	44,2	22,5	51,0	16,0	34,0	44,0	10

P: Plug outer diameter - Stopfen - Außendurchmesser
 PL: Plug length - Stopfen - Länge
 D: Outer diameter - Außendurchmesser
 H: Height - Höhe
 CR: Clamping range - Klemmbereich

DETAILANSICHTEN

>>>



INDULINK® LOCK Serrated Washer MS

Gezahnte Unterlegscheiben



ANWENDUNG

Gezahnte Unterlegscheiben werden verwendet, um Sicherungsmuttern bei mechanischer Belastung zu fixieren.



PRODUKTDDETAILS

AUFBAU

Material	Messing
Farbe	Metall

MECHANISCHE & DYNAMISCHE EIGENSCHAFTEN

Schlagfest	ja
Vibrationsschutz	ja

THERMISCHE EIGENSCHAFTEN

Temp. permanent min./max. [°C]	-60 °C / + 140 °C
--------------------------------	-------------------

EIGENSCHAFTEN IM BRANDFALL

Flammwidrig	ja
-------------	----

CHEMISCHE BESTÄNDIGKEIT & SONSTIGE EIGENSCHAFTEN

Ölbeständigkeit	ja
Chemische Beständigkeit	ja
UV-Beständigkeit	ja

ARTIKELÜBERSICHT

INDULINK® LOCK Serrated Washer MS - Messing, silber

Artikel Nr. [TKD]	Für Gewinde	Innen-Ø [mm] ID	Außen-Ø [mm] D	H [mm]	VPE [St]
T40000401	M 16	17,2	25,5	1,5	50
T40000402	M 20	21,4	32,5	1,5	50
T40000403	M 25	26,7	40,0	1,5	25
T40000404	M 32	33,5	43,5	1,5	10
T40000405	M 40	42,2	64,5	1,5	10
T40000406	M 50	50,7	80,0	1,5	5
T40000407	M 63	63,4	100,0	1,5	5

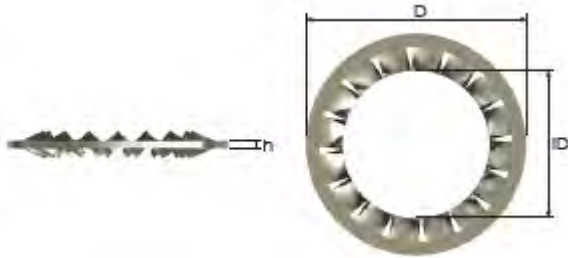
ID: Inner diameter - Innendurchmesser
 D: Outer diameter - Außendurchmesser
 H: Height - Höhe

INDULINK® LOCK Serrated Washer MS

Gezahnte Unterlegscheiben

DETAILANSICHTEN

>>>





freemarker.core.DefaultToExpression\$EmptyStringAndSequenceAnd
Hash@25e603f6



PRODUKTDDETAILS

AUFBAU

Material	PA6 (Polyamid 6)
Farbe	schwarz

THERMISCHE EIGENSCHAFTEN

Temp. permanent min./max. [°C]	-20 °C / +100 °C
--------------------------------	------------------

EIGENSCHAFTEN IM BRANDFALL

Flammwidrig	nach UL 94 HB
-------------	---------------

ARTIKELÜBERSICHT

INDULINK® LOCK Tool PA6 - Demontagewerkzeug

Artikel Nr. [TKD]	OEM Ref.-Nr.	Snap	Innen-Ø [mm] ID	H [mm]	VPE [St]
T40000363	BEX-16	16,0	16,0	13,0	50
T40000364	BEX-20	20,0	20,0	13,0	50
T40000365	BEX-25	25,0	25,0	13,0	50
T40000366	BEX-32	32,0	32,0	13,0	50
T40000367	BEX-40	40,0	40,0	15,5	50

ID: Inner diameter - Innendurchmesser
H: Height - Höhe

DETAILANSICHTEN

>>>





INDULINK® DATACON

Feldkonfektionierbare Steckverbinder für industrielle Netzwerke

Die INDULINK® DATACON Produktreihe bietet eine anwenderfreundliche, spezialwerkzeuglose Anschluss-Lösung für Verkabelungen in industriellen Netzwerken. Abgestimmte feldkonfektionierbare Datenstecker für Daten- und Busleitungen wie Industrial Ethernet, Profinet, Profibus und CAN-Bus. Montierbar durch Schnellanschluss- oder Schraubanschlusstechnik für eine einfache und flexible Anwendung ohne Spezialwerkzeuge.

Vorteile im Überblick

Verringerung des Zeit- und Arbeitsaufwands bei Installation industrieller Netzwerke

- Schnell, einfach und zuverlässig in der Montage vor Ort
- Flexible und anwendungsoptimierte Kabellängen möglich
- Für starre, flexible und hochflexible Leitungen
- Robust in der Handhabung und einfach zu konfektionieren
- keine Spezialwerkzeuge notwendig
- IDC-Technology / Schneid-Klemm-Technik integriert

Connectivity und Flexibilität für die Feldinstallation

- Optimierter Aufbau mit reduzierten Einzelteilen
- Hohe Datenleistung für industrielle Netzwerke
- Flexible Steckerkonfektion an alle Standard-Ethernet-Leitungen



INDULINK® DATACON

Sortimentsübersicht

Industrial Ethernet (RJ45)

- 12 Ausführungen
- für geschirmte und ungeschirmte Leitungen
- mit geraden oder gewinkelten Kabelabgang
- 90° Kabelabgang in 8 Positionen frei wählbar

Industrial Ethernet (M12)

- 8-polig, Stifte
- x-kodiert
- Schneid-Klemm-Anschlussstechnik
- Metallgehäuse

Profinet (RJ45)

- 5 Ausführungen
- Für geschirmte Leitungen
- Mit 180°-, 145°- & 90°- Kabelabgang (90° Kabelabgang in 8 Positionen frei wählbar)
- UL Recognized

Profibus (D-Sub 9-polig)

- 8 Ausführungen (ohne und mit Programmierschnittstelle)
- Schraub- oder Schnellanschlussstechnik
- 35°-, 90°-, 180° -Kabelabgang
- Metallisiertes Gehäuse
- Platzsparende Bauform
- UL Recognized

CAN / DeviceNet (D-Sub 9-polig)

- 3 Ausführungen (ohne und mit zusätzlichem Geräteanschluss)
- Schraubanschluss
- 90°-, 180° -Kabelabgang
- Metallisiertes Gehäuse
- Platzsparende Bauform
- UL Recognized

Direkt zu der INDULINK® DATACON Baureihe - QR Code scannen oder klicken



INDULINK® DATACON M12-X Industrial Ethernet Cat.6A Metal Advanced

für Industrial Ethernet Anwendung
M12-X, Feldmontage, Cat.6A, geschirmt



ANWENDUNG

als feldkonfektionierbarer M12 X-kodierter Cat.6A Stecker für Industrial Ethernet.

BESONDERE MERKMALE

- einfache und schnelle Montage
- Metallgehäuse, silber
- farblich markierter Ader-Manager vermeidet Montagefehler
- Schneid-Klemm Anschlußtechnik
- mit geradem 180°-Kabelabgang
- kein Spezialwerkzeug benötigt

HINWEISE

- für Industrial Ethernet
- für Cat.6A, 4 Paar/8-adrig Kabel
- für STP-Kabelaufbauten, geschirmt
- Kabeldurchmesser: 5,5 bis 9,0 mm
- AWG26-22/1 und AWG26-22/7
- geeignet für PowerOverEthernet



PRODUKTDDETAILS

AUFBAU

Steckverbinder	M12
Kodierung	X
Anzahl Kontakte	8
Stecker-Ausprägung	Stifte (male)
Kabelabgang	gerade
Kabelabgangswinkel	180°
Zugentlastung	Kabelverschraubung
Werkstoff Steckergehäuse	Druckguss
Anschlussart	IDC (Insulation Displacement Contact)
Kabel Außen-Ø min. [mm]	5,5
Kabel Außen-Ø max. [mm]	9,0
Ader-Ø max. [mm]	1,6
Ader-Ø min. [mm]	0,9
Leiterquerschnitt min. (AWG)	26 AWG
Leiterquerschnitt max. (AWG)	22 AWG
Leiter-Ø min. [mm]	0,4
Leiter-Ø max. [mm]	0,7
Leiter-Ausführung	eindrähtig, mehrdrähtig /7

ELEKTRISCHE EIGENSCHAFTEN

Geeignet für 4PPoE (PoE++)	ja
----------------------------	----

SCHNITTSTELLEN EIGENSCHAFTEN

Schnittstelle	Ethernet
Übertragungsrate	10 Gbit/s
Bandbreite	500 MHz

INDULINK® DATACON M12-X Industrial Ethernet Cat.6A Metal Advanced



MECHANISCHE & DYNAMISCHE EIGENSCHAFTEN

Steckkraft [N]	<=30
IP-Schutzklasse	IP67

THERMISCHE EIGENSCHAFTEN

Temperaturbereich min/max [°C]	-40 °C / +85 °C
--------------------------------	-----------------

STANDARDS & ZULASSUNGEN

Standard	IEC 61076-2-109; Übertragungseigenschaften: 10 Gigabit Ethernet nach IEEE 802.3an; Qualified Screened Class E/Cat.6A; ANSI/TIA/EIA-568-D.2; ISO/IEC 11801; CENELEC EN 50173-1
----------	---

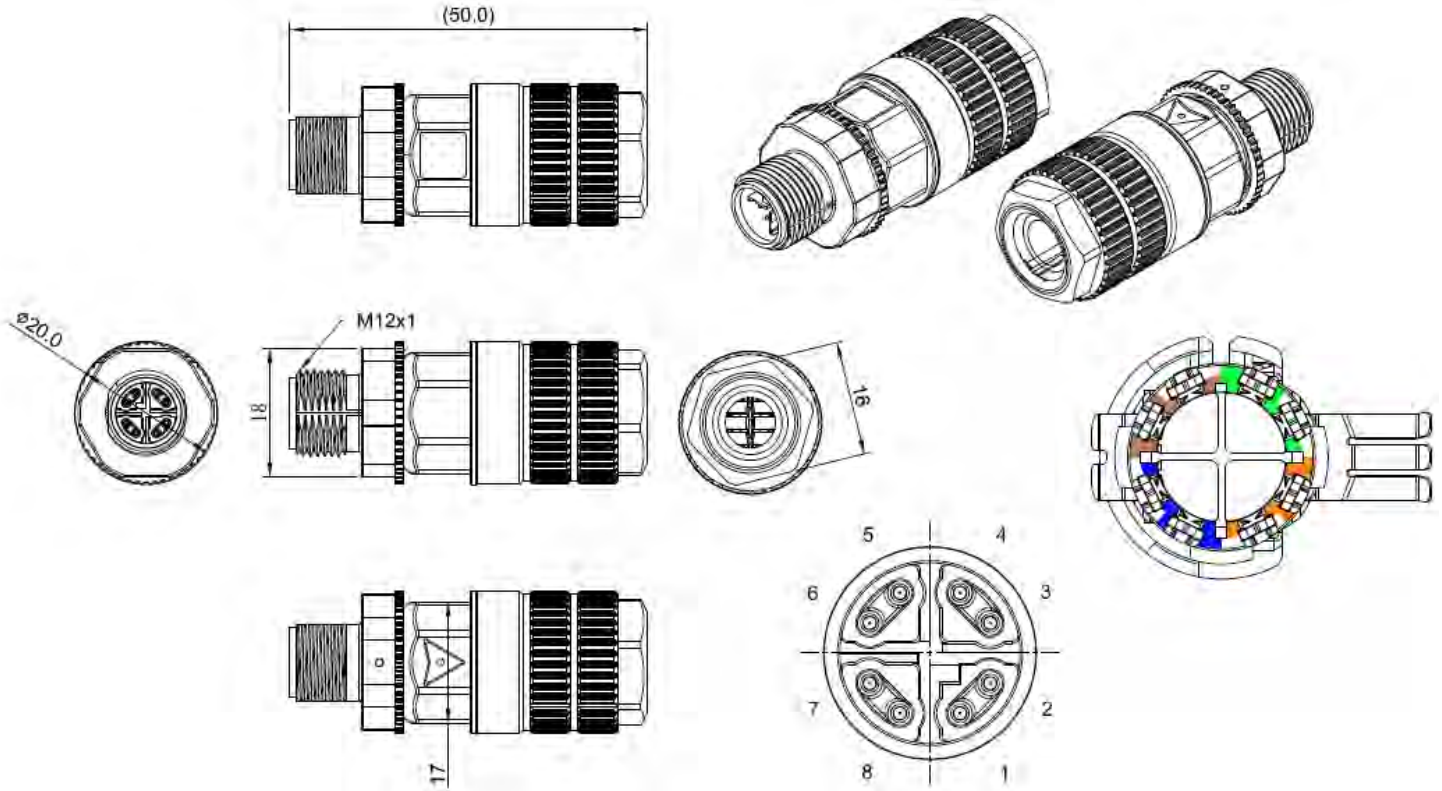
ARTIKELÜBERSICHT

Artikel Nr. [TKD]	Typ	Höhe [mm]	Länge [mm]	Breite [mm]	Gewicht [kg/1.000]	VPE [St]
6502850	M12-X IE Cat.6A MALE	18,0	50,0	20,0	36,7	1

INDULINK® DATACON M12-X Industrial Ethernet Cat.6A Metal Advanced

DETAILANSICHTEN

>>>



INDULINK® DATACON D-Sub Profibus Versraubungstechnik

für Profibus Anwendung
D-Sub Profibus-Stecker, Schraubtechnik



ANWENDUNG

als feldkonfektionierbarer D-Sub Stecker, 9-polig, mit bewährter und zuverlässiger Schraubtechnik für Profibus-Systeme.



BESONDERE MERKMALE

- integrierter schaltbarer Abschlußwiderstand zur Anwendung als Durchgangs- oder Abschlußanbindung
- metallisiertes Gehäuse für eine verbesserte EMV-Verträglichkeit
- Ausführungen ohne und mit zusätzlicher D-Sub-Schnittstelle (PG) für Programmierung und Diagnose
- erhältlich mit 35°, 90°- und 180° (axial)-Kabelabgang

HINWEISE

- einfache und schnelle Montage mit Schraubanschluß
- keine Spezialwerkzeuge benötigt
- kompakte, kleine Bauform
- keine verlierbaren Teile
- für Profibus-Kabel bis 8 mm Durchmesser
- für Übertragungsraten bis 12 MBit/s
- UL Recognized
- max. Umgebungstemperatur UL +60°C

PRODUKTDDETAILS

AUFBAU

Steckverbinder	D-Sub
Anzahl Kontakte	9
Werkstoff Steckergehäuse	Kunststoff, metallisiert
Anschlussart	Schraube (Reihenklammern)
für Kabelausführungen	PROFIBUS
Kabel Außen-Ø max. [mm]	8,0
Leiterquerschnitt min. (mm ²)	1,0 mm ²
Anschließbare Adern	4

ELEKTRISCHE EIGENSCHAFTEN

Versorgungsspannung max.	5,25 V
Stromaufnahme max. [mA]	12,5

SCHNITTSTELLEN EIGENSCHAFTEN

Schnittstelle	PROFIBUS
Übertragungsrate	12 Mbit/s

MECHANISCHE & DYNAMISCHE EIGENSCHAFTEN

IP-Schutzklasse	IP20
-----------------	------

THERMISCHE EIGENSCHAFTEN

Temperaturbereich min./max [°C]	-25 °C / +85 °C (UL: +65 °C)
Transport- & Lagertemp. min./max. [°C]	-25 °C / +85 °C

STANDARDS & ZULASSUNGEN

Zulassungen

UL Recognized (UL61010-1 & UL61010-2-201)

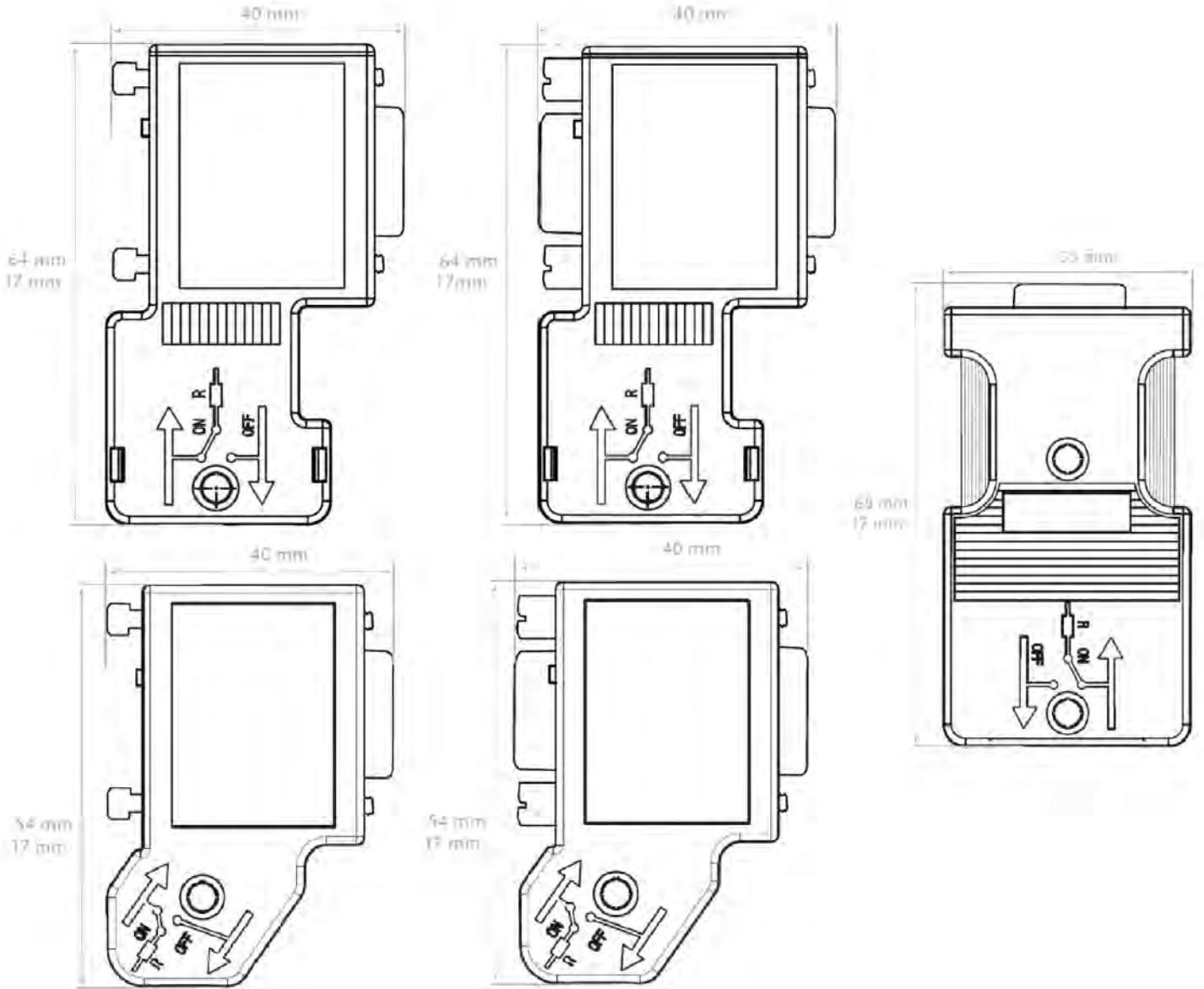
ARTIKELÜBERSICHT

INDULINK® DATACON D-Sub Profibus

Artikel Nr. [TKD]	Typ	Höhe [mm]	Länge [mm]	Breite [mm]	Gewicht [kg/1.000]	VPE [St]
6502820	D-Sub Profibus 90°	64,0	40,0	17,0	40,0	1
6502821	D-Sub Profibus 90° PG	64,0	40,0	17,0	40,0	1
6502822	D-Sub Profibus 35°	54,0	40,0	17,0	40,0	1
6502823	D-Sub Profibus 35° PG	54,0	40,0	17,0	40,0	1
6502824	D-Sub Profibus AXIAL 180°	68,0	35,0	17,0	40,0	1

DETAILANSICHTEN

>>>



INDULINK® DATACON D-Sub Profibus FC

Fast Connect Technologie

für Profibus Anwendung

D-Sub Profibus-Stecker, Schnellanschlußtechnik - FastConnect



ANWENDUNG

als feldkonfektionierbarer D-Sub Stecker, 9-polig, mit Schnellanschlußtechnik (FastConnect) für Profibus-Systeme.



BESONDERE MERKMALE

- Visuelle Anschlußkontrolle
- integrierter schaltbarer Abschlußwiderstand zur Anwendung als Durchgangs- oder Abschlußanbindung
- metallisiertes Gehäuse für eine verbesserte EMV-Verträglichkeit
- Ausführungen ohne und mit zusätzlicher D-Sub-Schnittstelle (PG) für Programmierung und Diagnose
- erhältlich mit 90°- und 180° (axial)-Kabelabgang

HINWEISE

- einfache und schnelle Montage mit Schnellanschlußtechnik
- kompakte, kleine Bauform
- keine verlierbaren Teile
- für Profibus-Kabel bis 8 mm Durchmesser
- für Übertragungsraten bis 12 MBit/s
- UL Recognized
- max. Umgebungstemperatur UL +60°C

PRODUKTDDETAILS

AUFBAU

Steckverbinder	D-Sub
Anzahl Kontakte	9
Werkstoff Steckergehäuse	Kunststoff, metallisiert
Anschlussart	IDC (Insulation Displacement Contact)
für Kabelausführungen	PROFIBUS
Kabel Außen-Ø max. [mm]	8,0
Leiterquerschnitt min. (mm ²)	1,0 mm ²
Anschließbare Adern	4

ELEKTRISCHE EIGENSCHAFTEN

Versorgungsspannung max.	5,25 V
Stromaufnahme max. [mA]	12,5

SCHNITTSTELLEN EIGENSCHAFTEN

Schnittstelle	PROFIBUS
---------------	----------

MECHANISCHE & DYNAMISCHE EIGENSCHAFTEN

IP-Schutzklasse	IP20
-----------------	------

THERMISCHE EIGENSCHAFTEN

Temperaturbereich min./max [°C]	-25 °C / +85 °C (UL: +65 °C)
Transport- & Lagertemp. min./max. [°C]	-25 °C / +85 °C

STANDARDS & ZULASSUNGEN

Zulassungen	UL Recognized (UL61010-1 & UL61010-2-201)
-------------	---

INDULINK® DATACON D-Sub Profibus FC

Fast Connect Technologie



ARTIKELÜBERSICHT

INDULINK® DATACON D-Sub Profibus FC

Artikel Nr. [TKD]	Typ	Höhe [mm]	Länge [mm]	Breite [mm]	Gewicht [kg/1.000]	VPE [St]
6502825	D-Sub Profibus FC 90°	72,0	40,0	17,0	40,0	1
6502826	D-Sub Profibus FC 90° PG	72,0	40,0	17,0	40,0	1
6502827	D-Sub Profibus FC AXIAL 180°	70,0	35,0	17,0	40,0	1

INDULINK® DATACON D-Sub CAN-Bus Versraubungstechnik

für CAN-Bus Anwendung
D-Sub CAN-Bus-Stecker, Schraubtechnik



ANWENDUNG

als feldkonfektionierbarer D-Sub Stecker, 9-polig, mit bewährter und zuverlässiger Schraubtechnik für CAN-Bus-Systeme.



BESONDERE MERKMALE

- metallisiertes Gehäuse für eine verbesserte EMV-Verträglichkeit
- integrierter schaltbarer Abschlußwiderstand zur Anwendung als Knoten oder Segment-Ende
- erhältlich mit 90°- oder 180° (axial)-Kabelabgang
- Ausführung ohne und mit zusätzlicher D-Sub-Schnittstelle (PG) für zusätzlichen Geräteanschluß

HINWEISE

- einfache und schnelle Montage mit Schraubanschluß
- keine Spezialwerkzeuge benötigt
- kompakte, kleine Bauform
- keine verlierbaren Teile
- für CAN-Bus-Kabel bis 8 mm Durchmesser
- für Übertragungsraten bis 1 MBit/s
- UL Recognized
- max. Umgebungstemperatur UL +60°C

PRODUKTDDETAILS

AUFBAU

Steckverbinder	D-Sub
Anzahl Kontakte	9
Stecker-Ausprägung	Buchse (female)
Werkstoff Steckergehäuse	Kunststoff, metallisiert
Anschlussart	Schraube (Reihenklemmen)
für Kabelausführungen	CAN
Kabel Außen-Ø min. [mm]	5,0
Kabel Außen-Ø max. [mm]	8,0
Leiterquerschnitt min. (mm ²)	0,14 mm ²
Leiterquerschnitt min. (mm ²)	0,5 mm ²
Anschließbare Adern	6

ELEKTRISCHE EIGENSCHAFTEN

Versorgungsspannung max.	24 V
Abschlusswiderstands Art	Widerstand 120 Ohm integriert und über Schiebeschalter schaltbar
Abschlusswiderstand	ja

SCHNITTSTELLEN EIGENSCHAFTEN

Schnittstelle	CAN-Bus
Übertragungsrate	1 Mbit/s

MECHANISCHE & DYNAMISCHE EIGENSCHAFTEN

IP-Schutzklasse	IP20
-----------------	------

INDULINK® DATACON D-Sub CAN-Bus

Verschraubungstechnik



THERMISCHE EIGENSCHAFTEN

Temperaturbereich min/max [°C]	-25 °C / +85 °C (UL: +65 °C)
Transport- & Lagertemp. min./max. [°C]	-25 °C / +85 °C

STANDARDS & ZULASSUNGEN

Zulassungen	UL Recognized (UL61010-1 & UL61010-2-201)
-------------	---

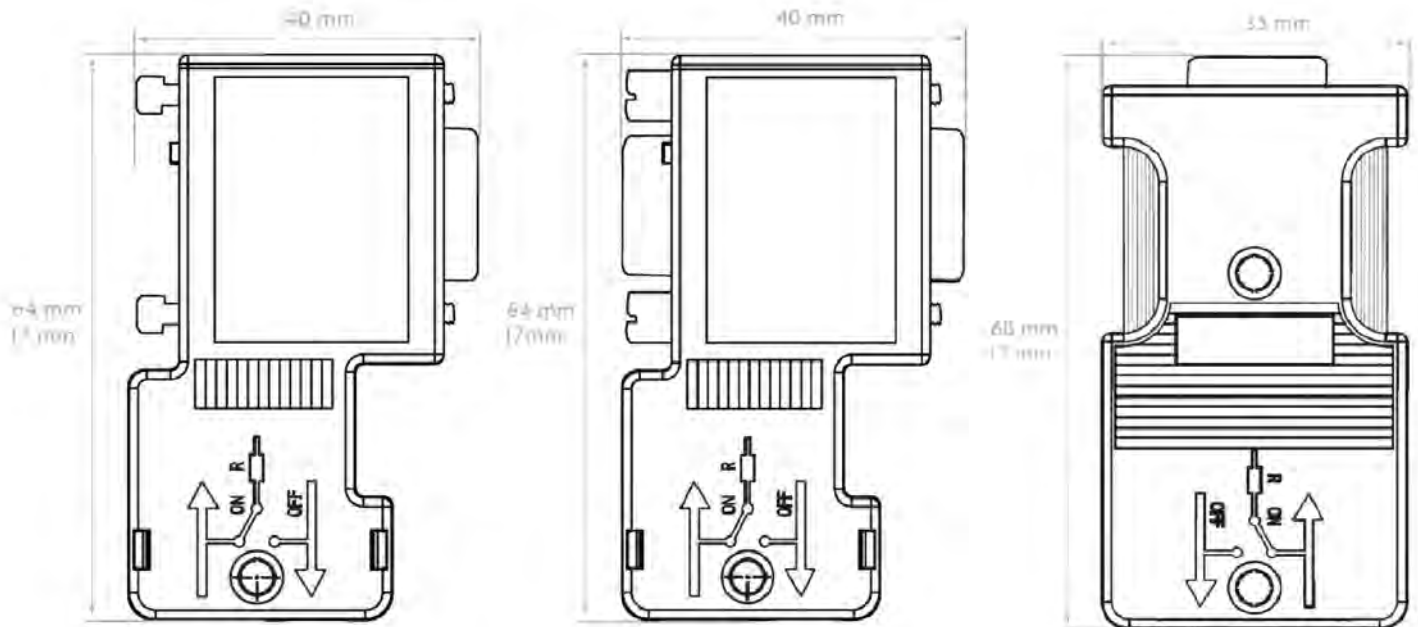
ARTIKELÜBERSICHT

INDULINK® DATACON D-Sub CAN-Bus

Artikel Nr. [TKD]	Typ	Höhe [mm]	Länge [mm]	Breite [mm]	Gewicht [kg/1.000]	VPE [St]
6502829	D-Sub CAN-Bus 90°	64,0	40,0	17,0	40,0	1
6502830	D-Sub CAN-Bus 90° PG	64,0	40,0	17,0	40,0	1
6502831	D-Sub CAN-Bus AXIAL 180°	68,0	35,0	17,0	40,0	1

DETAILANSICHTEN

>>>



INDULINK® DATACON RJ45 Profinet Cat.5e SI Metal Advanced

für Profinet Anwendung
RJ45, Feldmontage, Cat.5e, Metallgehäuse



ANWENDUNG

als feldkonfektionierbarer RJ45 Cat.5e Stecker für Profinet mit Metallgehäuse.

BESONDERE MERKMALE

- industrietaugliches, robustes Metallgehäuse (Advanced)
- keine verlierbaren Einzelteile
- einfache und schnelle Montage
- kein Spezialwerkzeug benötigt
- farblich markierte Kontaktelemente vermeiden Montagefehler
- Schneid-Klemm Anschlußtechnik
- erhältlich als Ausführung mit 180°- (axial), 145°/35°- oder 90°- Kabelabgang

HINWEISE

- für Industrie-Anwendungen
- für Profinet, Modbus und EtherCAT
- Übertragungsraten bis 100 MBit/s
- für Cat.5e, 2 Paar/4-adrig Kabel
- für Kabeldurchmesser: 6,2 mm bis 6,7 mm
- AWG24-22



PRODUKTDDETAILS

AUFBAU

Steckverbinder	RJ45
Anzahl Kontakte	4
Stecker-Ausprägung	Stifte (male)
Farbcode Anschlussbelegung	PROFINET (YE,OR,WH,BL)
Zugentlastung	Klemmhebel
Anschlussart	IDC (Insulation Displacement Contact)
für Kabelauführungen	PROFINET
Kabel Außen-Ø min. [mm]	6,2
Kabel Außen-Ø max. [mm]	6,7
Leiterquerschnitt min. (AWG)	24 AWG
Leiterquerschnitt max. (AWG)	22 AWG
Leiter-Ausführung	eindrähtig, mehrdrähtig /7, mehrdrähtig /19
Anschließbare Adern	4

SCHNITTSTELLEN EIGENSCHAFTEN

Schnittstelle	PROFINET
Übertragungsrate	100 Mbit/s

MECHANISCHE & DYNAMISCHE EIGENSCHAFTEN

IP-Schutzklasse	IP20
-----------------	------

THERMISCHE EIGENSCHAFTEN

Temperaturbereich min./max [°C]	-30 °C / +70 °C
Transport- & Lagertemp. min./max. [°C]	-40 °C / +80 °C

INDULINK® DATACON RJ45 Profinet Cat.5e SI Metal Advanced



STANDARDS & ZULASSUNGEN

Zulassungen

UL Recognized (UL61010-1 & UL61010-2-201)

ARTIKELÜBERSICHT

INDULINK® DATACON RJ45 PN Cat.5e SI Metal ADV

Artikel Nr. [TKD]	Typ	Höhe [mm]	Länge [mm]	Breite [mm]	Gewicht [kg/1.000]	VPE [St]
6502832	RJ45 PN Cat.5e Metal 180°	14,0	16,4	56,5	30,0	1
6502833	RJ45 PN Cat.5e Metal 90°	16,2	43,5	40,5	30,0	1
6502834	RJ45 PN Cat.5e Metal 145°	14,0	59,9	16,4	30,0	1

für Profinet Anwendung
RJ45, Feldmontage, Cat.5e



ANWENDUNG

als feldkonfektionierbarer RJ45 Cat.5e Stecker für Profinet.

BESONDERE MERKMALE

- einfache und schnelle Montage
- Steckerkörper aus Metall, silber
- Steckerkontaktfläche, Rasthebel und Kabelverschraubung aus Kunststoff, schwarz
- mit Rasthebelschutz, breite Kontaktfläche
- farblich markierter Ader-Manager vermeidet Montagefehler
- erhältlich mit Farbcode für Profinet
- Schneid-Klemm Anschlußtechnik
- erhältlich als Ausführung mit geradem 180°-Kabelabgang oder gewinkeltem 90° Kabelabgang, in 8 Positionen frei einstellbar
- kein Spezialwerkzeug benötigt, optionales Werkzeug MP-Tool zur Vereinfachung des Montageprozess empfohlen

HINWEISE

- für Industrie-Anwendungen
- für Profinet, Modbus und EtherCAT
- Übertragungsraten bis 100 MBit/s
- für Cat.5e, 2 Paar/4-adrig Kabel
- für STP-Kabelaufbauten, geschirmt
- Kabeldurchmesser: 6,0 bis 8,5 mm
- AWG26-22/1 und AWG26-22/7
- geeignet für PowerOverEthernet



PRODUKTDDETAILS

AUFBAU

Steckverbinder	RJ45
Anzahl Kontakte	4
Farbcode Anschlussbelegung	PROFINET (YE,OR,WH,BL)
Kabelabgangswinkel	180°
Zugentlastung	Kabelverschraubung
Werkstoff Steckergehäuse	Zinkdruckgusslegierung
Anschlussart	IDC (Insulation Displacement Contact)
für Kabelauführungen	PROFINET
Kabel Außen-Ø min. [mm]	6,0
Kabel Außen-Ø max. [mm]	8,5
Ader-Ø max. [mm]	1,6
Ader-Ø min. [mm]	0,9
Leiterquerschnitt min. (AWG)	26 AWG
Leiterquerschnitt max. (AWG)	22 AWG
Leiter-Ø min. [mm]	0,4
Leiter-Ø max. [mm]	0,7
Leiter-Ausführung	eindrätig, mehrdrätig /7
Anschließbare Adern	4

ELEKTRISCHE EIGENSCHAFTEN

Geeignet für 4PPoE (PoE++)	ja
----------------------------	----

SCHNITTSTELLEN EIGENSCHAFTEN

Schnittstelle	PROFINET
Übertragungsrate	100 Mbit/s

MECHANISCHE & DYNAMISCHE EIGENSCHAFTEN

Steckzyklen	> 1.000
Steckkraft [N]	≤ 30
IP-Schutzklasse	IP20

THERMISCHE EIGENSCHAFTEN

Temperaturbereich min/max [°C]	-40 °C / +70 °C
--------------------------------	-----------------

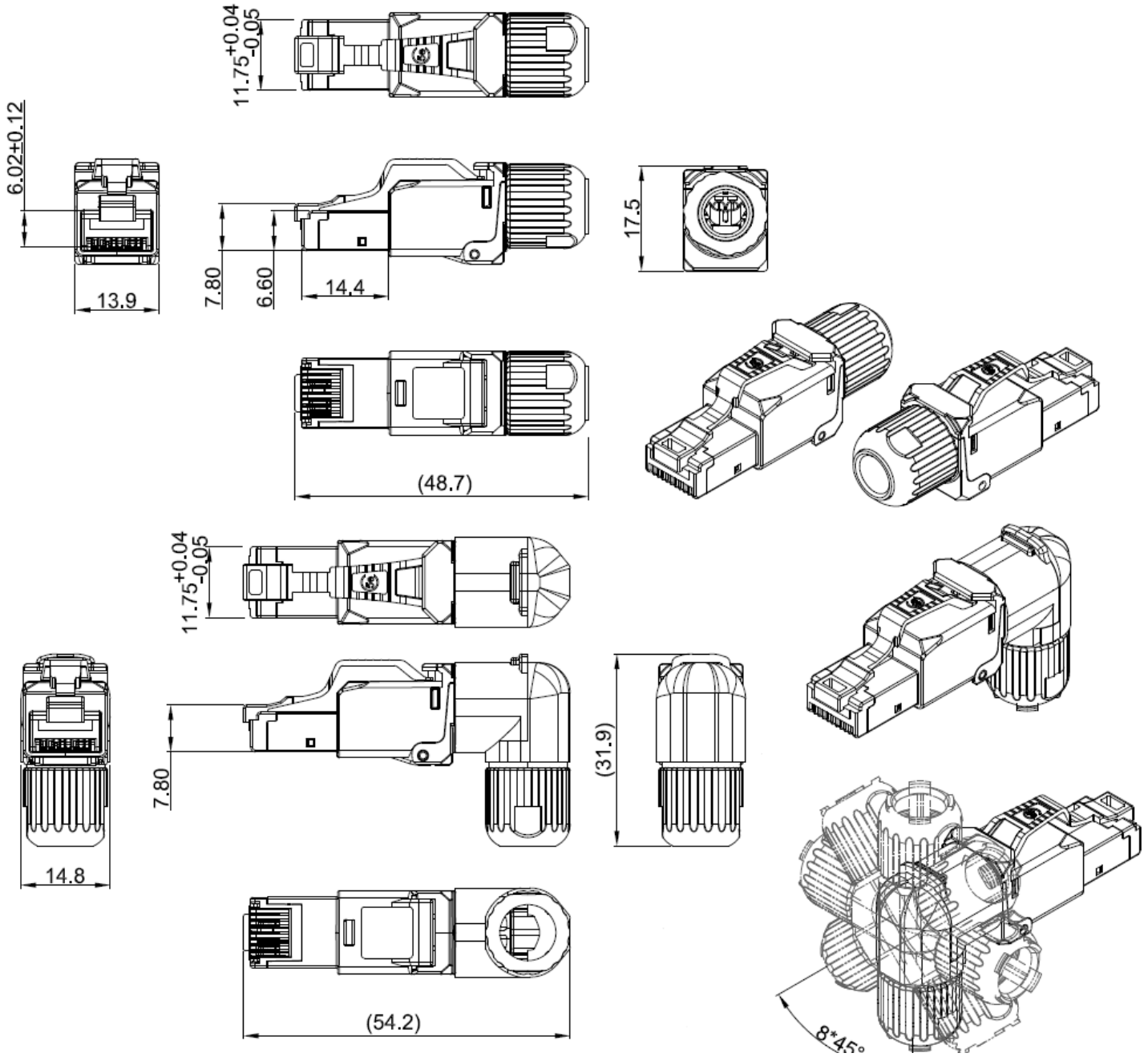
STANDARDS & ZULASSUNGEN

Standard	Cat.5e RJ45 Stecker, 2 Paare; Qualified Screened Class D; ISO/IEC 11801 2.2 Edition; IEC 60603-7-3 2nd Edition; CENELEC EN 50173-1
----------	--

ARTIKELÜBERSICHT

Artikel Nr. [TKD]	Typ	Höhe [mm]	Länge [mm]	Breite [mm]	Gewicht [kg/1.000]	VPE [St]
6502835	RJ45 PN Cat.5e STP - gerade	17,5	48,7	13,9	12,0	1
6502836	RJ45 PN Cat.5e STP - gewinkelt	31,9	54,2	14,8	15,5	1

DETAILANSICHTEN



INDULINK® DATACON RJ45 Industrial Ethernet Cat.6A Metal Advanced

für Industrial Ethernet Anwendung
RJ45, Feldmontage, Cat.6A, Metallgehäuse



ANWENDUNG

als feldkonfektionierbarer RJ45 Cat.6A Stecker für Industrial Ethernet mit Metallgehäuse.

BESONDERE MERKMALE

- industrietaugliches, robustes Metallgehäuse (Advanced)
- keine verlierbaren Einzelteile
- einfache und schnelle Montage
- kein Spezialwerkzeug benötigt
- farblich markierte Kontaktelemente vermeiden Montagefehler
- Schneid-Klemm Anschlußtechnik
- erhältlich als Ausführung mit 180°- (axial) oder 90°-Kabelabgang

HINWEISE

- für Industrial Ethernet
- Übertragungsraten bis 1.000 MBit/s
- für Cat.6A, 4 Paar/8-adrig Kabel
- für Kabeldurchmesser: 6,8 mm bis 8,2 mm
- AWG24



PRODUKTDDETAILS

AUFBAU

Steckverbinder	RJ45
Anzahl Kontakte	8
Stecker-Ausprägung	Stifte (male)
Farbcode Anschlussbelegung	TIA-568B
Zugentlastung	Klemmhebel
Anschlussart	IDC (Insulation Displacement Contact)
für Kabelausführungen	Industrial Ethernet
Kabel Außen-Ø min. [mm]	6,8
Kabel Außen-Ø max. [mm]	8,2
Leiterquerschnitt min. (AWG)	24 AWG
Leiterquerschnitt max. (AWG)	24 AWG
Leiter-Ausführung	eindrähtig, mehrdrähtig /7, mehrdrähtig /19
Anschließbare Adern	8

SCHNITTSTELLEN EIGENSCHAFTEN

Übertragungsrate	10 Mbit/s, 100 Mbit/s, 1 Gbit/s
------------------	---------------------------------

THERMISCHE EIGENSCHAFTEN

Temperaturbereich min/max [°C]	-30 °C / +70 °C
Transport- & Lagertemp. min./max. [°C]	-40 °C / +80 °C

STANDARDS & ZULASSUNGEN

Zulassungen	Artikel 6502837: UL Recognized (UL61010-1 & UL61010-2-201)
-------------	--

INDULINK® DATACON RJ45 Industrial Ethernet Cat.6A Metal Advanced



ARTIKELÜBERSICHT

INDULINK® DATACON RJ45 IE Cat.6A Metal ADV

Artikel Nr. [TKD]	Typ	Höhe [mm]	Länge [mm]	Breite [mm]	Gewicht [kg/1.000]	VPE [St]
6502837	RJ45 IE Cat.6A Metal 180°	14,0	56,0	16,0	30,0	1
6502838	RJ45 IE Cat.6A Metal 90°	16,2	43,5	40,5	30,0	1

für Industrial Ethernet Anwendung
RJ45, Feldmontage, Cat.6A, geschirmt



ANWENDUNG

als feldkonfektionierbarer RJ45 Cat.6A Stecker für Industrial Ethernet.

BESONDERE MERKMALE

- einfache und schnelle Montage
- Steckerkörper aus Metall, silber
- Steckerkontaktfläche, Rasthebel und Kabelverschraubung aus Kunststoff, schwarz
- mit Rasthebelschutz, breite Kontaktfläche
- farblich markierter Ader-Manager vermeidet Montagefehler
- erhältlich mit Farbcode T568A oder T568B
- Schneid-Klemm Anschlußtechnik
- erhältlich als Ausführung mit geradem 180°-Kabelabgang oder gewinkeltem 90° Kabelabgang, in 8 Positionen frei einstellbar
- kein Spezialwerkzeug benötigt, optionales Werkzeug MP-Tool zur Vereinfachung des Montageprozess empfohlen

HINWEISE

- für Industrial Ethernet
- für Cat.6A, 4Paar, 8-adrig Kabel
- für STP-Kabelaufbauten, geschirmt
- Kabeldurchmesser: 6,0 bis 8,5 mm
- AWG26-22/1 und AWG26-22/7
- geeignet für PowerOverEthernet



PRODUKTDDETAILS

AUFBAU

Steckverbinder	RJ45
Anzahl Kontakte	8
Zugentlastung	Kabelverschraubung
Werkstoff Steckergehäuse	Zinkdruckgusslegierung
Anschlussart	IDC (Insulation Displacement Contact)
für Kabelausführungen	Industrial Ethernet
Kabel Außen-Ø min. [mm]	6,0
Kabel Außen-Ø max. [mm]	8,5
Ader-Ø max. [mm]	1,6
Ader-Ø min. [mm]	0,9
Leiterquerschnitt min. (AWG)	26 AWG
Leiterquerschnitt max. (AWG)	22 AWG
Leiter-Ø min. [mm]	0,4
Leiter-Ø max. [mm]	0,7
Leiter-Ausführung	eindrähtig, mehrdrähtig /7
Anschließbare Adern	8

ELEKTRISCHE EIGENSCHAFTEN

Geeignet für 4PPoE (PoE++)	ja
----------------------------	----

SCHNITTSTELLEN EIGENSCHAFTEN

Schnittstelle	Ethernet
Übertragungsrate	10 Gbit/s

MECHANISCHE & DYNAMISCHE EIGENSCHAFTEN

Steckzyklen	> 1.000
Steckkraft [N]	<=30

THERMISCHE EIGENSCHAFTEN

Temperaturbereich min/max [°C]	-40 °C / +70 °C
--------------------------------	-----------------

STANDARDS & ZULASSUNGEN

Standard	Qualified Screened Class Cat.6A Connecting Hardware; Complied of TIA-568.2-D; IEC 60603-7-51; ISO/IEC 11801 2.2 Edition; CENELEC EN 50173-1
----------	---

ARTIKELÜBERSICHT

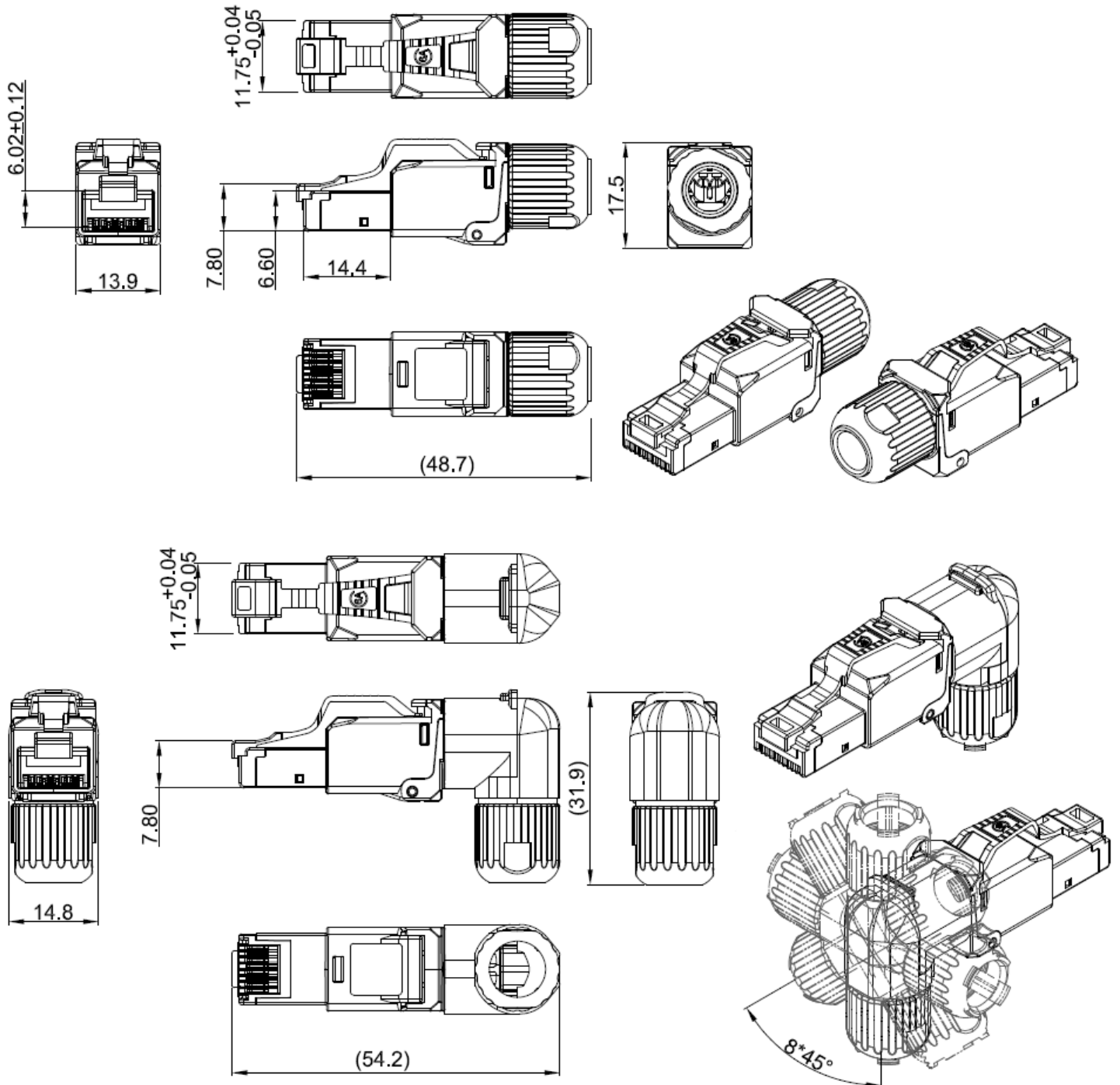
INDULINK® DATACON RJ45 IE Cat.6A STP PM MP - 180°

Artikel Nr. [TKD]	Typ	Höhe [mm]	Länge [mm]	Breite [mm]	Gewicht [kg/1.000]	VPE [St]
6502839	RJ45 IE Cat.6A STP - gerade - T568A	17,5	48,7	13,9	12,0	1
6502840	RJ45 IE Cat.6A STP - gerade - T568B	17,5	48,7	13,9	12,0	1

INDULINK® DATACON RJ45 IE Cat.6A STP PM MP - 8x 90°

Artikel Nr. [TKD]	Typ	Höhe [mm]	Länge [mm]	Breite [mm]	Gewicht [kg/1.000]	VPE [St]
6502841	RJ45 IE Cat.6A STP - gewinkelt - T568A	31,9	54,2	14,8	15,5	1
6502842	RJ45 IE Cat.6A STP - gewinkelt - T568B	31,9	54,2	14,8	15,5	1

DETAILANSICHTEN



für Industrial Ethernet Anwendung
RJ45, Feldmontage, Cat.6A, geschirmt



ANWENDUNG

als feldkonfektionierbarer RJ45 Cat.6A Stecker für Industrial Ethernet.

BESONDERE MERKMALE

- einfache und schnelle Montage
- Steckerkörper aus Metall, silber
- Steckerkontaktfläche, Rasthebel und Kabelverschraubung aus Kunststoff, schwarz
- mit Rasthebelschutz, breite Kontaktfläche
- farblich markierter Ader-Manager vermeidet Montagefehler
- erhältlich mit Farbcode T568A oder T568B
- Schneid-Klemm Anschlußtechnik
- erhältlich als Ausführung mit geradem 180°-Kabelabgang oder gewinkeltem 90° Kabelabgang, in 8 Positionen frei einstellbar
- kein Spezialwerkzeug benötigt, optionales Werkzeug MP-Tool zur Vereinfachung des Montageprozess empfohlen

HINWEISE

- für Industrial Ethernet
- für Cat.6A, 4Paar, 8-adrig Kabel
- für STP-Kabelaufbauten, geschirmt
- Kabeldurchmesser: 6,0 bis 8,5 mm
- AWG26-22/1 und AWG26-22/7
- geeignet für PowerOverEthernet



PRODUKTDDETAILS

AUFBAU

Steckverbinder	RJ45
Anzahl Kontakte	8
Zugentlastung	Kabelverschraubung
Werkstoff Steckergehäuse	Zinkdruckgusslegierung
Anschlussart	IDC (Insulation Displacement Contact)
für Kabelauführungen	Industrial Ethernet
Kabel Außen-Ø min. [mm]	6,0
Kabel Außen-Ø max. [mm]	8,5
Ader-Ø max. [mm]	1,6
Ader-Ø min. [mm]	0,9
Leiterquerschnitt min. (AWG)	26 AWG
Leiterquerschnitt max. (AWG)	22 AWG
Leiter-Ø min. [mm]	0,4
Leiter-Ø max. [mm]	0,7
Leiter-Ausführung	eindrähtig, mehrdrähtig /7
Anschließbare Adern	8

ELEKTRISCHE EIGENSCHAFTEN

Geeignet für 4PPoE (PoE++)	ja
----------------------------	----

SCHNITTSTELLEN EIGENSCHAFTEN

Schnittstelle	Ethernet
Übertragungsrate	10 Gbit/s

MECHANISCHE & DYNAMISCHE EIGENSCHAFTEN

Steckzyklen	> 1.000
Steckkraft [N]	<=30

THERMISCHE EIGENSCHAFTEN

Temperaturbereich min/max [°C]	-40 °C / +70 °C
--------------------------------	-----------------

STANDARDS & ZULASSUNGEN

Standard	Qualified Screened Class Cat.6A Connecting Hardware; Complied of TIA-568.2-D; IEC 60603-7-51; ISO/IEC 11801 2.2 Edition; CENELEC EN 50173-1
----------	---

ARTIKELÜBERSICHT

INDULINK® DATACON RJ45 IE Cat.6A STP PM MP - 180°

Artikel Nr. [TKD]	Typ	Höhe [mm]	Länge [mm]	Breite [mm]	Gewicht [kg/1.000]	VPE [St]
6502839	RJ45 IE Cat.6A STP - gerade - T568A	17,5	48,7	13,9	12,0	1
6502840	RJ45 IE Cat.6A STP - gerade - T568B	17,5	48,7	13,9	12,0	1

INDULINK® DATACON RJ45 IE Cat.6A STP PM MP - 8x 90°

Artikel Nr. [TKD]	Typ	Höhe [mm]	Länge [mm]	Breite [mm]	Gewicht [kg/1.000]	VPE [St]
6502841	RJ45 IE Cat.6A STP - gewinkelt - T568A	31,9	54,2	14,8	15,5	1
6502842	RJ45 IE Cat.6A STP - gewinkelt - T568B	31,9	54,2	14,8	15,5	1

INDULINK® DATACON RJ45 Industrial Ethernet Cat.6A STP FM MP Advanced

für Industrial Ethernet Anwendung
RJ45, Feldmontage, Cat.6A, geschirmt



ANWENDUNG

als feldkonfektionierbarer RJ45 Cat.6A Stecker für Industrial Ethernet mit Metallgehäuse.



BESONDERE MERKMALE

- einfache und schnelle Montage
- Steckerkörper, Rasthebel und Kabelverschraubung aus Metall, silber
- Steckerkontaktfläche und Kabelabgang gewinkelt aus Kunststoff, schwarz
- mit Rasthebelschutz, breite Kontaktfläche
- farblich markierter Ader-Manager vermeidet Montagefehler
- erhältlich mit Farbcode T568A oder T568B
- Schneid-Klemm Anschlußtechnik
- erhältlich als Ausführung mit geradem 180°-Kabelabgang oder gewinkelterm 90° Kabelabgang, in 8 Positionen frei einstellbar
- kein Spezialwerkzeug benötigt, optionales Werkzeug MP-Tool zur Vereinfachung des Montageprozess empfohlen

HINWEISE

- für Industrial Ethernet
- für Cat.6A, 4 Paar/8-adrig Kabel
- für STP-Kabelaufbauten, geschirmt
- Kabeldurchmesser: 6,0 bis 8,0 mm
- AWG26-22/1 und AWG26-22/7
- geeignet für PowerOverEthernet

PRODUKTDDETAILS

AUFBAU

Steckverbinder	RJ45
Anzahl Kontakte	8
Zugentlastung	Kabelverschraubung
Werkstoff Steckergehäuse	Zinkdruckgusslegierung
Anschlussart	IDC (Insulation Displacement Contact)
für Kabelausführungen	Industrial Ethernet
Kabel Außen-Ø min. [mm]	6,0
Kabel Außen-Ø max. [mm]	8,0
Ader-Ø max. [mm]	1,6
Ader-Ø min. [mm]	0,9
Leiterquerschnitt min. (AWG)	26 AWG
Leiterquerschnitt max. (AWG)	22 AWG
Leiter-Ø min. [mm]	0,4
Leiter-Ø max. [mm]	0,7
Leiter-Ausführung	eindrähtig, mehrdrähtig /7
Anschließbare Adern	8

ELEKTRISCHE EIGENSCHAFTEN

Geeignet für 4PPoE (PoE++)	ja
----------------------------	----

INDULINK® DATACON RJ45 Industrial Ethernet Cat.6A STP FM MP Advanced



SCHNITTSTELLEN EIGENSCHAFTEN

Schnittstelle	Ethernet
Übertragungsrate	10 Gbit/s

MECHANISCHE & DYNAMISCHE EIGENSCHAFTEN

Steckzyklen	> 1.000
Steckkraft [N]	<=30

THERMISCHE EIGENSCHAFTEN

Temperaturbereich min/max [°C]	-40 °C / +70 °C
--------------------------------	-----------------

ARTIKELÜBERSICHT

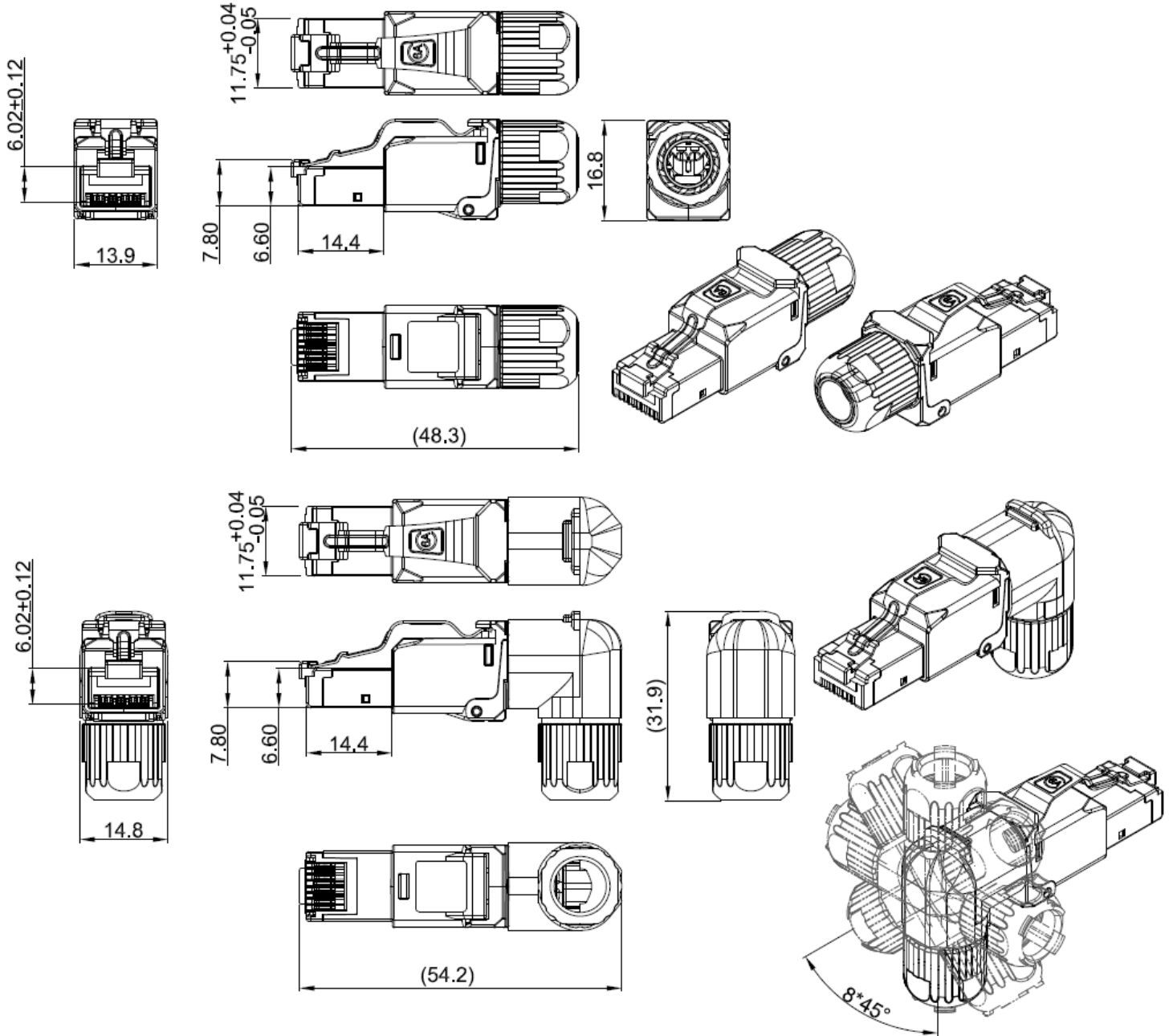
INDULINK® DATACON RJ45 IE Cat.6A STP FM MP ADV - 180°

Artikel Nr. [TKD]	Typ	Höhe [mm]	Länge [mm]	Breite [mm]	Gewicht [kg/1.000]	VPE [St]
6502843	RJ45 IE Cat.6A STP - gerade - T568A	16,8	48,3	13,9	16,9	1
6502844	RJ45 IE Cat.6A STP - gerade - T568B	16,8	48,3	13,9	16,9	1

INDULINK® DATACON RJ45 IE Cat.6A STP FM MP ADV - 8x 90°

Artikel Nr. [TKD]	Typ	Höhe [mm]	Länge [mm]	Breite [mm]	Gewicht [kg/1.000]	VPE [St]
6502845	RJ45 IE Cat.6A STP - gewinkelt - T568A	31,9	54,2	14,8	19,3	1
6502846	RJ45 IE Cat.6A STP - gewinkelt - T568B	31,9	54,2	14,8	19,3	1

DETAILANSICHTEN



INDULINK® DATACON RJ45 Industrial Ethernet Cat.6A STP FM MP Advanced

für Industrial Ethernet Anwendung
RJ45, Feldmontage, Cat.6A, geschirmt



ANWENDUNG

als feldkonfektionierbarer RJ45 Cat.6A Stecker für Industrial Ethernet mit Metallgehäuse.



BESONDERE MERKMALE

- einfache und schnelle Montage
- Steckerkörper, Rasthebel und Kabelverschraubung aus Metall, silber
- Steckerkontaktfläche und Kabelabgang gewinkelt aus Kunststoff, schwarz
- mit Rasthebelschutz, breite Kontaktfläche
- farblich markierter Ader-Manager vermeidet Montagefehler
- erhältlich mit Farbcode T568A oder T568B
- Schneid-Klemm Anschlußtechnik
- erhältlich als Ausführung mit geradem 180°-Kabelabgang oder gewinkelter 90° Kabelabgang, in 8 Positionen frei einstellbar
- kein Spezialwerkzeug benötigt, optionales Werkzeug MP-Tool zur Vereinfachung des Montageprozess empfohlen

HINWEISE

- für Industrial Ethernet
- für Cat.6A, 4 Paar/8-adrig Kabel
- für STP-Kabelaufbauten, geschirmt
- Kabeldurchmesser: 6,0 bis 8,0 mm
- AWG26-22/1 und AWG26-22/7
- geeignet für PowerOverEthernet

PRODUKTDDETAILS

AUFBAU

Steckverbinder	RJ45
Anzahl Kontakte	8
Zugentlastung	Kabelverschraubung
Werkstoff Steckergehäuse	Zinkdruckgusslegierung
Anschlussart	IDC (Insulation Displacement Contact)
für Kabelauführungen	Industrial Ethernet
Kabel Außen-Ø min. [mm]	6,0
Kabel Außen-Ø max. [mm]	8,0
Ader-Ø max. [mm]	1,6
Ader-Ø min. [mm]	0,9
Leiterquerschnitt min. (AWG)	26 AWG
Leiterquerschnitt max. (AWG)	22 AWG
Leiter-Ø min. [mm]	0,4
Leiter-Ø max. [mm]	0,7
Leiter-Ausführung	eindrähtig, mehrdrähtig /7
Anschließbare Adern	8

ELEKTRISCHE EIGENSCHAFTEN

Geeignet für 4PPoE (PoE++)	ja
----------------------------	----

INDULINK® DATACON RJ45 Industrial Ethernet Cat.6A STP FM MP Advanced



SCHNITTSTELLEN EIGENSCHAFTEN

Schnittstelle	Ethernet
Übertragungsrate	10 Gbit/s

MECHANISCHE & DYNAMISCHE EIGENSCHAFTEN

Steckzyklen	> 1.000
Steckkraft [N]	<=30

THERMISCHE EIGENSCHAFTEN

Temperaturbereich min/max [°C]	-40 °C / +70 °C
--------------------------------	-----------------

ARTIKELÜBERSICHT

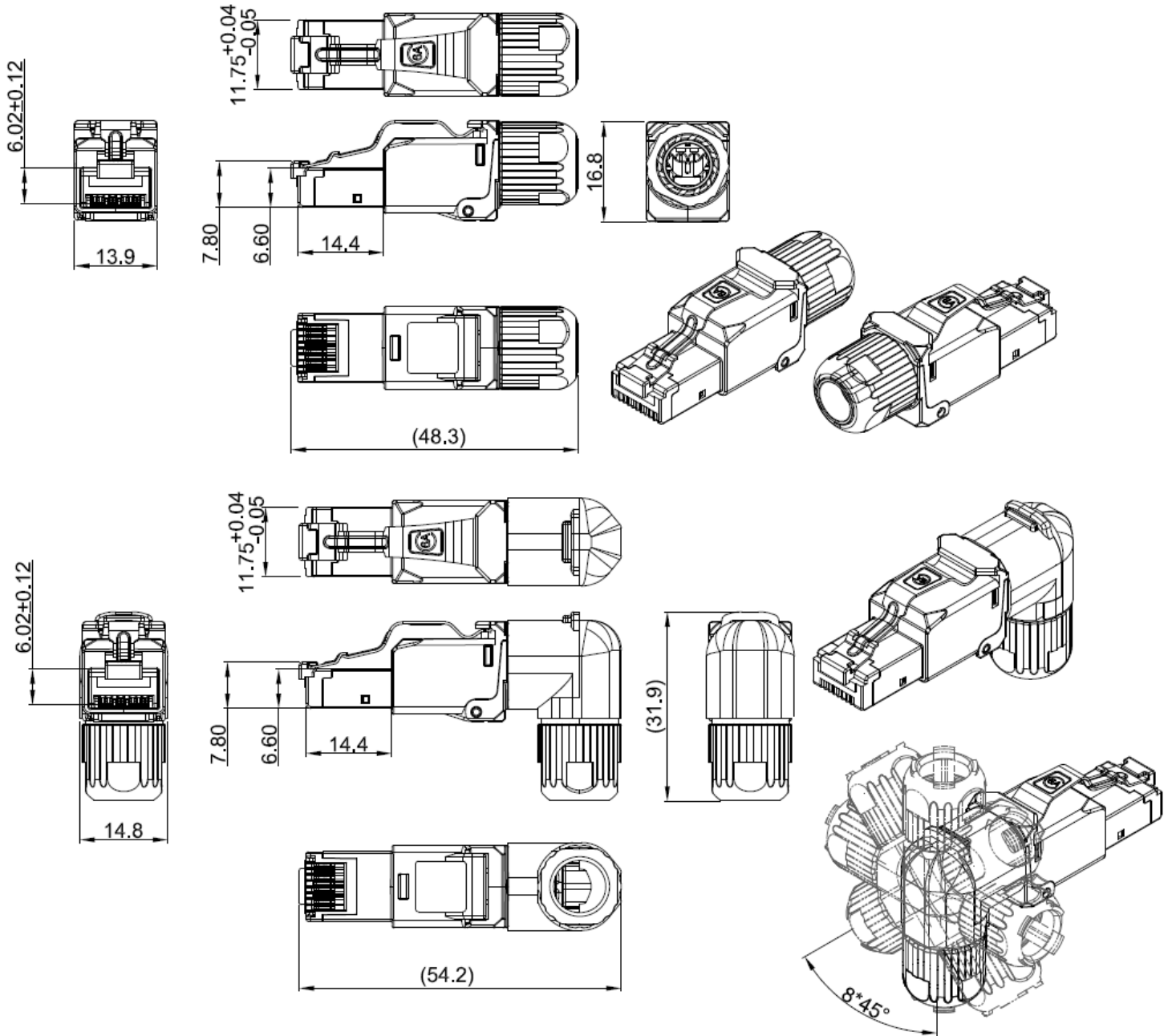
INDULINK® DATACON RJ45 IE Cat.6A STP FM MP ADV - 180°

Artikel Nr. [TKD]	Typ	Höhe [mm]	Länge [mm]	Breite [mm]	Gewicht [kg/1.000]	VPE [St]
6502843	RJ45 IE Cat.6A STP - gerade - T568A	16,8	48,3	13,9	16,9	1
6502844	RJ45 IE Cat.6A STP - gerade - T568B	16,8	48,3	13,9	16,9	1

INDULINK® DATACON RJ45 IE Cat.6A STP FM MP ADV - 8x 90°

Artikel Nr. [TKD]	Typ	Höhe [mm]	Länge [mm]	Breite [mm]	Gewicht [kg/1.000]	VPE [St]
6502845	RJ45 IE Cat.6A STP - gewinkelt - T568A	31,9	54,2	14,8	19,3	1
6502846	RJ45 IE Cat.6A STP - gewinkelt - T568B	31,9	54,2	14,8	19,3	1

DETAILANSICHTEN



für Industrial Ethernet Anwendung
RJ45, Feldmontage, Cat.6A, ungeschirmt



ANWENDUNG

als feldkonfektionierbarer RJ45 Cat.6A Stecker für Industrial Ethernet.

BESONDERE MERKMALE

- einfache und schnelle Montage
- Kunststoffgehäuse, schwarz
- Steckerkontaktfläche und Rasthebel schwarz
- mit Rasthebelschutz, breite Kontaktfläche
- farblich markierter Ader-Manager vermeidet Montagefehler
- erhältlich mit Farbcode T568A oder T568B
- Schneid-Klemm Anschlußtechnik
- mit geradem 180°-Kabelabgang
- kein Spezialwerkzeug benötigt, optionales Werkzeug MP-Tool zur Vereinfachung des Montageprozess empfohlen

HINWEISE

- für Industrial Ethernet
- für Cat.6A, 4 Paar/8-adrig Kabel
- für UTP-Kabelaufbauten, ungeschirmt
- Kabeldurchmesser: 6,0 bis 8,5 mm
- AWG26-22/1 und AWG26-22/7
- geeignet für PowerOverEthernet



PRODUKTDDETAILS

AUFBAU

Steckverbinder	RJ45
Kabelabgang	gerade
Kabelabgangswinkel	180°
Werkstoff Steckergehäuse	Polycarbonate (PC)
für Kabelausführungen	Industrial Ethernet
Kabel Außen-Ø min. [mm]	6,0
Kabel Außen-Ø max. [mm]	8,5
Ader-Ø max. [mm]	1,6
Ader-Ø min. [mm]	0,9
Leiterquerschnitt min. (AWG)	26 AWG
Leiterquerschnitt max. (AWG)	22 AWG
Leiter-Ø min. [mm]	0,4
Leiter-Ø max. [mm]	0,7
Leiter-Ausführung	eindrähtig, mehrdrähtig /7
Anschließbare Adern	8

ELEKTRISCHE EIGENSCHAFTEN

Geeignet für 4PPoE (PoE++)	ja
----------------------------	----

SCHNITTSTELLEN EIGENSCHAFTEN

Übertragungsrage	10 Gbit/s
------------------	-----------

MECHANISCHE & DYNAMISCHE EIGENSCHAFTEN

Steckzyklen	> 1.000
Steckkraft [N]	<=30



THERMISCHE EIGENSCHAFTEN

Temperaturbereich min/max [°C]

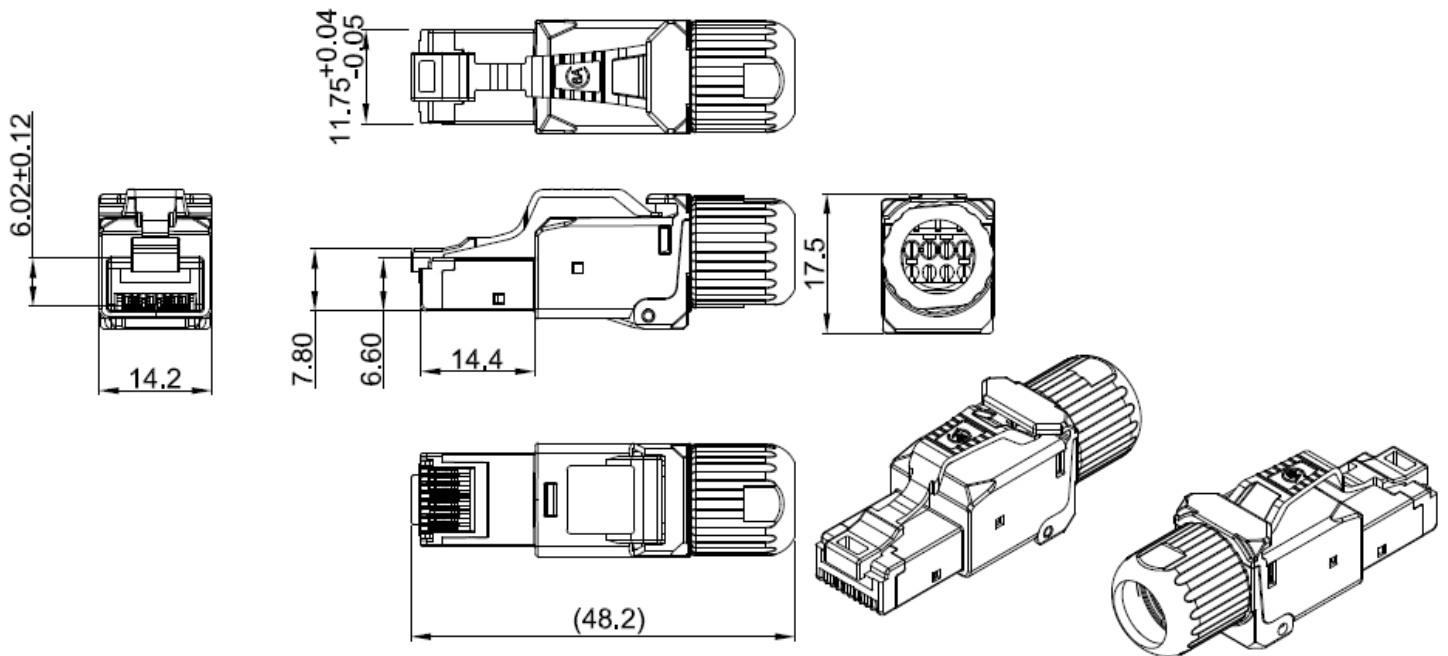
-40 °C / +70 °C

ARTIKELÜBERSICHT

Artikel Nr. [TKD]	Typ	Höhe [mm]	Länge [mm]	Breite [mm]	Gewicht [kg/1.000]	VPE [St]
6502847	RJ45 IE Cat.6A UTP - T568A	17,5	48,2	14,2	5,5	1
6502848	RJ45 IE Cat.6A UTP - T568B	17,5	48,2	14,2	5,5	1

DETAILANSICHTEN

≧ ≧



für RJ45 MP Stecker

**ANWENDUNG**

als Montagewerkzeug für INDULINK® DATACON RJ45 MP-Stecker.
Mit diesem Werkzeug können die feldkonfektionierbaren RJ45 Stecker der MP-Reihe einfach montiert und bei Bedarf demontiert werden.

**BESONDERE MERKMALE**

- geeignet zur Unterstützung der Arbeitsschritte bei Montage und Demontage eines RJ45 MP Steckers
- einfache Handhabung
- kompakte Größe
- Farbe gelb zur einfachen Erkennbarkeit im Arbeitsumfeld

HINWEISE

- ersetzt beim Montageprozess Schraubendreher und Zangenschlüssel bzw. Parallelzange
- Farbe gelb zur einfachen Erkennbarkeit im Arbeitsumfeld

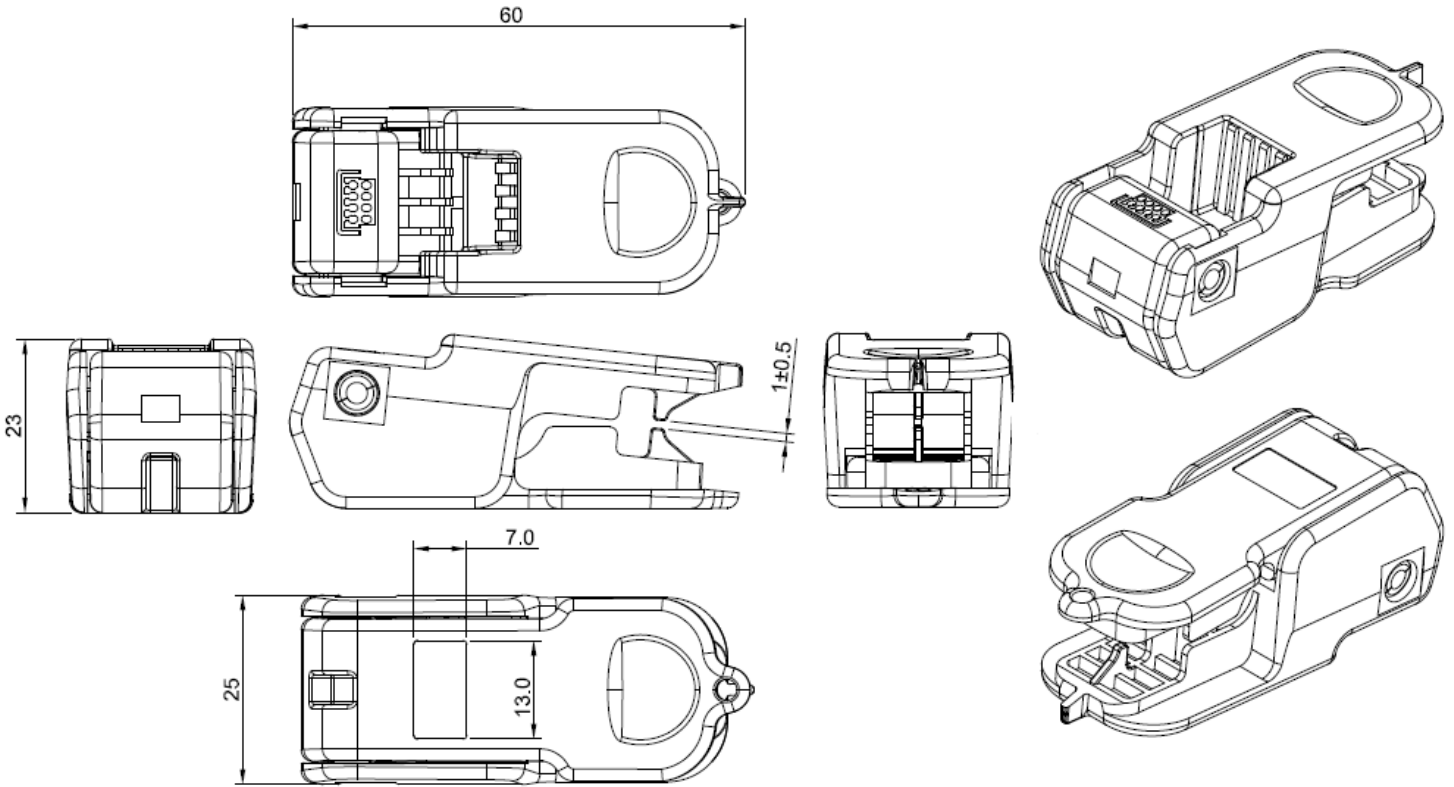
PRODUKTDDETAILS**AUFBAU**

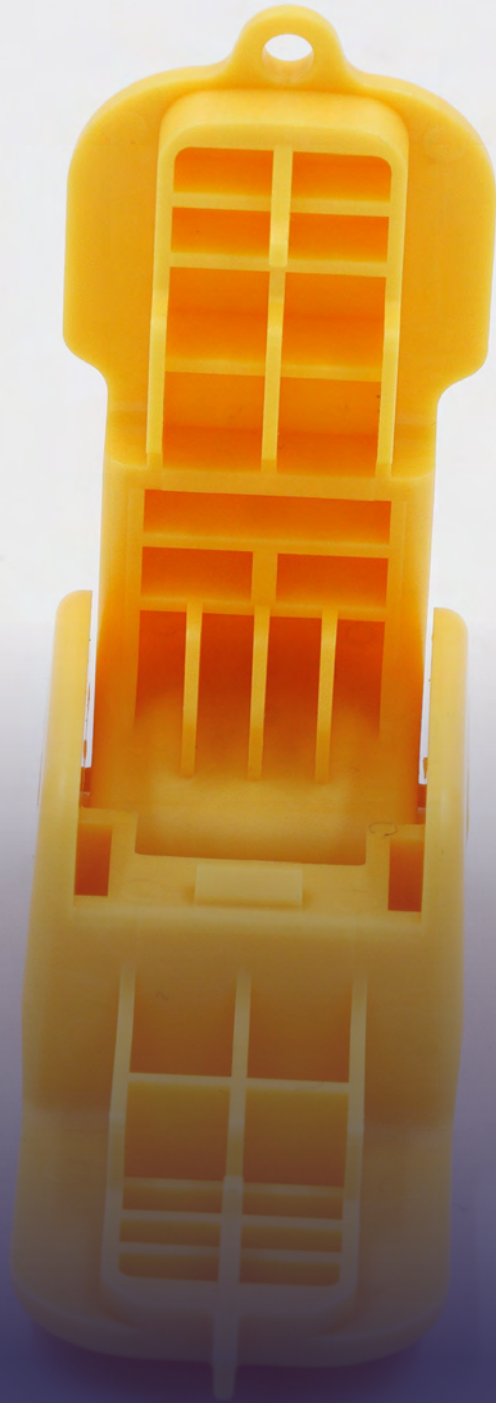
Material PC (UL 94V-0)

ARTIKELÜBERSICHT

Artikel Nr. [TKD]	Typ	Höhe [mm]	Länge [mm]	Breite [mm]	Gewicht [kg/1.000]	VPE [St]
6502849	RJ45 MP-Tool	23,0	60,0	25,0	15,1	1

DETAILANSICHTEN





INDULINK® PATCH & SPIRAL

Office- und Industrieanwendungen: Sichere Übertragung ohne Geschwindigkeitsverluste.

Unsere hochwertig verarbeiteten Patchkabel gewährleisten eine sichere Übertragung auch bei Dauerbetrieb. Störeinflüsse und Geschwindigkeitsverluste sind nahezu ausgeschlossen. Für jede Anwendung bieten wir das passende Patchkabel in verschiedenen Längen und Farben, flexibel, hochflexibel und für den Einsatz in der Schleppkette.

Standards der Farbbelegungscode

- T568-A nach der Electronic Industries Alliance (EIA)
- T568-B

CAT Kategorie für Betriebsfrequenzen & Übertragungsgeschwindigkeiten

- Cat.5e
- Cat.6
- Cat.6A
- Cat.6A mit Cat.7-Kabel
- Cat.8

Einsatzgebiete

- Industrial Ethernet und raue Umgebung
- Fertigungsautomatisierung & Maschinenbau
- Prüfwagen und Prüfgeräte, insbesondere Handgeräteanschluss
- Robotik & Raumeinsparung



INDULINK® PATCH & SPIRAL

Sortimentsübersicht

INDULINK® PATCH OFFICE

- LSZH Außenmantel (flammwidrig, raucharm, halogenfrei)
- große Farb- und Längenauswahl
- Standard, Advanced & Premium Ausführungen

INDULINK® PATCH INDUSTRY

- PVC, PUR oder TPE Außenmantel
- Längenauswahl
- Standard, Advanced & Premium Ausführungen

INDULINK® SPIRAL INDUSTRY

- Advanced & Premium Ausführungen

Direkt zu der INDULINK® PATCH & SPIRAL Baureihe - QR Code scannen oder klicken



INDULINK® PATCH INDUSTRY EC RJ45 CAT.5e SF/UTP PUR HIGHFLEX ADVANCED



Industrie



ANWENDUNG

als Netzwerk-Patchkabel für Industrie, strukturierte Gebäudeverkabelung und Rechenzentren für feste Verlegung und hochflexible Anwendungen bei freier Bewegung ohne Zugbeanspruchung und ohne zwangsweise Führung.

Der doppelt geschirmte Kabelaufbau gewährleistet sehr gute Eigenschaften für 2,5 Gigabit-Ethernet- und EtherCat-Anwendungen.

BESONDERE MERKMALE

- Große Auswahl an unterschiedlichen Längen
- Ideal für raue Industrieanwendungen
- PUR-Kabelaußenmantel (flammwidrig, halogenfrei, adhäsionsarm)
- Kabel hochflexibel, gelbgrün (RAL 6018)
- Doppelt geschirmter SF/UTP-Kabelaufbau (Screened Foiled/Unshielded Twisted Pair - Gesamtschirm Geflecht und Folie um verdrehte Adernpaare)
- Schlanke Steckerausführung; vereinfachte Anwendung in beengten Platzverhältnissen
- RJ45 Steckerkontakte vergoldet
- RJ45 Knickschutz vergossen
- Steckerkontaktfäche und Rasthebel transparent
- mit Rasthebelschutz
- ölbeständig nach IEC 60811-2-1
- erweiterter Temperaturbereich: -40°C / +80°C

HINWEISE

- Cat.5e Patchkabel erfüllt die Anforderungen für 2,5 GBit-Ethernet/ 100 MHz
- RJ45 Steckerbelegungen nach TIA/EIA T568B
- RJ45 Steckverbinder: IEC 60603-7-3
- geeignet für Verkabelungsstandard EN 50173 "anwendungsneutrale Kommunikationskabelanlagen"
- bietet die Möglichkeit zur PowerOverEthernet-Versorgung nach IEE 802.3bt
- Sonderausführungen, andere Längen fertigen wir auf Anfrage.



PRODUKTDDETAILS

AUFBAU

Seite 1 - Anschluß	RJ45 - Stecker
Seite 1 - Anzahl Kontakte	8
Seite 1 - Kabelabgang	gerade
Seite 2 - Anschluß	RJ45 - Stecker
Seite 2 - Anzahl Kontakte	8
Seite 2 - Kabelabgang	gerade
Farbcode Anschlussbelegung	TIA-568B
Kontakte vergoldet	ja
Kabel	LI2Y(ST)C11Y
Kabeltyp	SF/UTP
Abmessung	4x2xAWG26/7
Mantelfarbe	grün
Kabel Außen-Ø [mm]	6,2

ELEKTRISCHE EIGENSCHAFTEN

Geeignet für PoE	ja
Geeignet für PoE+	ja
Geeignet für 4PPoE (PoE++)	ja

SCHNITTSTELLEN EIGENSCHAFTEN

Kategorie (Ethernet)	Cat.5e
Schnittstelle	Ethernet
Übertragungsrate	1 Gbit/s
Bandbreite	100 MHz

MECHANISCHE & DYNAMISCHE EIGENSCHAFTEN

Kleinsten Biegeradius [mm]	31,0
Steckzyklen	> 750
IP-Schutzklasse	IP20

THERMISCHE EIGENSCHAFTEN

Temperaturbereich min/max [°C]	-40 °C / +80 °C
--------------------------------	-----------------

EIGENSCHAFTEN IM BRANDFALL

Flammwidrig	Kabel: ja
Halogenfrei	Kabel: ja

CHEMISCHE BESTÄNDIGKEIT & SONSTIGE EIGENSCHAFTEN

Ölbeständigkeit	Kabel nach IEC 60811-2-1
-----------------	--------------------------

STANDARDS & ZULASSUNGEN

Standard	Verkabelungsstandard : EN50173; Steckverbinder: IEC60603-7-3; PoE n. IEEE 802.3af; PoE+ n. IEEE 802.3at; 4PPoE n. IEEE 802.3bt
----------	--

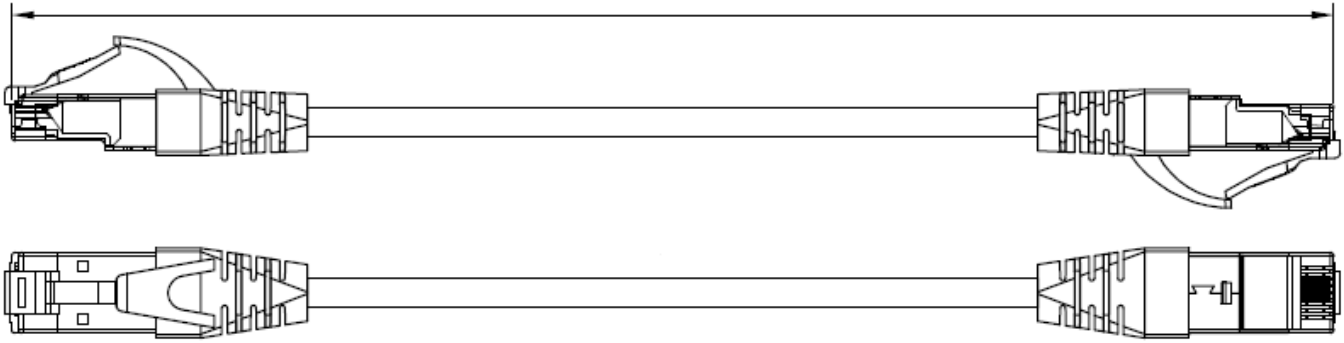
ARTIKELÜBERSICHT

INDULINK® PATCH INDUSTRY EC RJ45 CAT.5e PUR HF ADV

Artikel Nr. [TKD]	Typ	Gewicht [kg/1.000]	VPE [St]
6009931	SF/UTP AWG26/7 L=0,5 m	40,0	1
6009932	SF/UTP AWG26/7 L=1,0 m	60,0	1
6009933	SF/UTP AWG26/7 L=2,0 m	100,0	1
6009934	SF/UTP AWG26/7 L=3,0 m	130,0	1
6009935	SF/UTP AWG26/7 L=5,0 m	200,0	1
6009936	SF/UTP AWG26/7 L=7,5 m	210,0	1
6009937	SF/UTP AWG26/7 L=10,0 m	340,0	1
6009938	SF/UTP AWG26/7 L=15,0 m	630,0	1
6009939	SF/UTP AWG26/7 L=20,0 m	760,0	1
6009940	SF/UTP AWG26/7 L=25,0 m	1.010,0	1

DETAILANSICHTEN

>>>



INDULINK® PATCH INDUSTRY RJ45 TM21 CAT.5e S/UTP PUR SK PREMIUM



Industrie



ANWENDUNG

als Netzwerk-Patchkabel für Industrie, strukturierte Gebäudeverkabelung und Rechenzentren, für feste Verlegung und hochflexible Anwendungen; geeignet für Schleppketten.



BESONDERE MERKMALE

- Große Auswahl an unterschiedlichen Längen
- Ideal für Industrieranwendungen - hochflexible, schleppkettenfähig
- PUR-Außenmantel (flammwidrig, raucharm, halogenfrei)
- ölbeständig, adhäsionsarm
- Geschirmter S/UTP-Kabelaufbau (Screened/Unshielded Twisted Pair - Gesamtgeflechtschirm um Adernpaare
- HIROSE TM21 RJ45 Stecker
- RJ45 Steckerkontakte vergoldet
- Steckerkontaktfläche und Rasthebel rot
- mit Rasthebelschutz
- flammwidrig nach IEC 6332-1
- halogenfrei nach IEC 60754-2
- ölbeständig nach IEC 60811-2-1
- schleppkettentauglich, typisch 5 Millionen Zyklen
- erweiterter Temperaturbereich: -40°C / +85°C

HINWEISE

- Cat.5e Patchkabel erfüllt die Anforderungen für 2,5Gbit-Ethernet/100 MHz
- RJ45 Steckerbelegung nach TIA/EIA T568B
- RJ45 Steckverbinder: IEC 60603-7-3
- geeignet für Verkabelungsstandard EN 50173 "anwendungsneutrale Kommunikationskabelanlagen"
- hochflexibel - geeignet für Schleppanwendungen
- bietet die Möglichkeit zur PowerOverEthernet-Versorgung nach IEEE 802.3bt
- Sonderausführungen, andere Längen fertigen wir auf Anfrage.

PRODUKTDDETAILS

AUFBAU

Seite 1 - Anschluß	RJ45 - Stecker
Seite 1 - Anzahl Kontakte	8
Seite 1 - Kabelabgang	gewinkelt
Seite 2 - Anschluß	RJ45 - Stecker
Seite 2 - Anzahl Kontakte	8
Seite 2 - Kabelabgang	gerade
Farbcode Anschlussbelegung	TIA-568B
Kontakte vergoldet	ja
Kabeltyp	SF/UTP
Abmessung	4x2xAWG26/19
Außenmantelwerkstoff	PUR
Mantelfarbe	gelb
Kabel Außen-Ø [mm]	6,9

ELEKTRISCHE EIGENSCHAFTEN

Geeignet für PoE	ja
Geeignet für PoE+	ja
Geeignet für 4PPoE (PoE++)	ja

INDULINK® PATCH INDUSTRY RJ45 TM21 CAT.5e S/UTP PUR SK PREMIUM



SCHNITTSTELLEN EIGENSCHAFTEN

Kategorie (Ethernet)	Cat.5e
Schnittstelle	Ethernet
Übertragungsrate	1 Gbit/s
Bandbreite	100 MHz

MECHANISCHE & DYNAMISCHE EIGENSCHAFTEN

Biegezyklen (Mio.)	Kabel: > 5 Mio.
Steckzyklen	> 750
IP-Schutzklasse	IP20

THERMISCHE EIGENSCHAFTEN

Temperaturbereich min/max [°C]	-40 °C / +85 °C
--------------------------------	-----------------

EIGENSCHAFTEN IM BRANDFALL

Flammwidrig	Kabel nach IEC 60332-1
Halogenfrei	Kabel nach IEC 60754-2

CHEMISCHE BESTÄNDIGKEIT & SONSTIGE EIGENSCHAFTEN

Ölbeständigkeit	Kabel nach EN 60811-2-1
-----------------	-------------------------

STANDARDS & ZULASSUNGEN

Standard	Verkabelungsstandard: EN50173; Steckverbinder: IEC60603-7-51; PoE n. IEEE 802.3af; PoE+ n. IEEE 802.3at; 4PPoE n. IEEE 802.3bt
----------	--

ARTIKELÜBERSICHT

INDULINK® PATCH INDUSTRY RJ45 CAT.5e PUR SK PREM -

Artikel Nr. [TKD]	Typ	Gewicht [kg/1.000]	VPE [St]
6009960	S/UTP AWG26/19 TM21 L=1,0 m	70,0	1
6009961	S/UTP AWG26/19 TM21 L=2,0 m	120,0	1
6009962	S/UTP AWG26/19 TM21 L=3,0 m	180,0	1
6009963	S/UTP AWG26/19 TM21 L=5,0 m	300,0	1
6009964	S/UTP AWG26/19 TM21 L=10,0 m	580,0	1
6009965	S/UTP AWG26/19 TM21 L=15,0 m	870,0	1
6009966	S/UTP AWG26/19 TM21 L=20,0 m	1.150,0	1
6009967	S/UTP AWG26/19 TM21 L=25,0 m	1.460,0	1
6009968	S/UTP AWG26/19 TM21 L=30,0 m	1.750,0	1
6009969	S/UTP AWG26/19 TM21 L=40,0 m	2.330,0	1



Industrie
Gerades Ende, tangential



ANWENDUNG

als konfektioniertes Netzwerk-Spiralkabel für Industrie, Fabrikautomation, Maschinenbau und Robotertechnik.

Durch die spezielle Kabelform bieten sich vielseitige Einsatzgebiete. Es ermöglicht viel Kabel auf wenig Raum unterzubringen wie für Prüfgeräte und Bedienelementanschlüsse.



BESONDERE MERKMALE

- Cat.5e spezifiziertes Spiral-Patchkabel mit tangentialen (90°) Abgängen
- Beiseitige Kabelabgänge mit RJ45 Steckern konfektioniert und je 0,15 m lang
- Spiralkabel verfügt über einen Ausdehnungsfaktor von 3 (Aus- und Einzugsverhältnis bezogen auf Kabel-Blocklänge)
- Kabelkonstruktion AGW26 mehrdrahtig und hochflexiblem, spiralförmigen TPU-PUR Mantel für zusätzliche Flexibilität
- Langlebig; auf 4 Millionen Aus- und Rückzugszyklen getestet
- Erweiterter Temperaturbereich: -20°C / +60°C

HINWEISE

- Cat.5e Spiral-Patchkabel erfüllt die Anforderungen für 1Gbit-Ethernet/ 100 MHz
- RJ45 Steckerbelegung nach TIA/EIA T568B
- RJ45 Steckverbinder nach IEC 60603-7 (8x8, ungeschirmt)
- geeignet für Verkabelungsstandard EN 50173 "anwendungsneutrale Kommunikationskabelanlagen"
- Sonderausführungen, andere Längen und Kabelmantelfarben fertigen wir auf Anfrage.

PRODUKTDDETAILS

AUFBAU

Seite 1 - Anschluß	RJ45 - Stecker
Seite 1 - Anzahl Kontakte	8
Seite 1 - Kabelabgang	gerade
Seite 1 - Abgangslänge [mm]	152
Seite 2 - Anschluß	RJ45 - Stecker
Seite 2 - Anzahl Kontakte	8
Seite 2 - Kabelabgang	gerade
Seite 2 - Abgangsrichtung	Tangential
Seite 2 - Abgangslänge [mm]	152
Farbcode Anschlussbelegung	TIA-568B
Kontakte vergoldet	ja
Kabel	Cat.5e Coil Cord UTP High Flex PUR
Kabeltyp	UTP
Abmessung	4x2xAWG26/7
Außenmantelwerkstoff	PUR
Mantelfarbe	schwarz
Kabel Außen-Ø [mm]	6,1



SCHNITTSTELLEN EIGENSCHAFTEN

Kategorie (Ethernet)	Cat.5e
Schnittstelle	Ethernet
Übertragungsrate	1 Gbit/s
Bandbreite	100 MHz

MECHANISCHE & DYNAMISCHE EIGENSCHAFTEN

Ausdehnungsfaktor	3
Aus-/Rückzugzyklen (Mio.)	4 Mio.
Steckzyklen	> 750

THERMISCHE EIGENSCHAFTEN

Temperaturbereich min/max [°C]	-20 °C / +60 °C
--------------------------------	-----------------

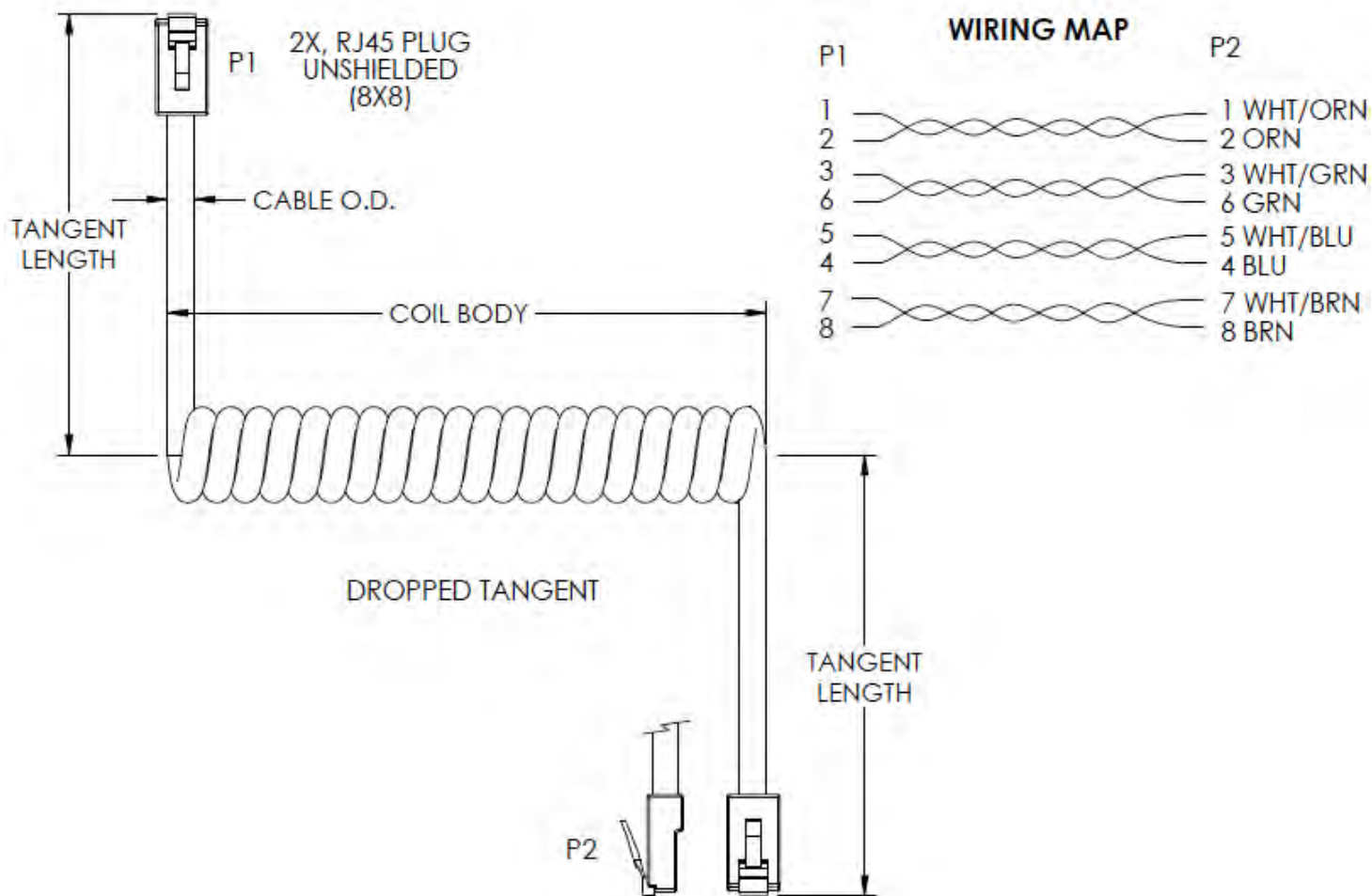
ARTIKELÜBERSICHT

INDULINK® SPIRAL INDUSTRY RJ45 CAT.5e TPU ADV - Tangential

Artikel Nr. [TKD]	Typ	Blocklänge [mm]	Ausgezogene Länge [mm]	Gewicht [kg/1.000]	VPE [St]
6009971	UTP AWG26/7 X3 tangential L=0,15 m	152	457	40,1	1
6009972	UTP AWG26/7 X3 tangential L=0,3 m	304	914	100,0	1
6009973	UTP AWG26/7 X3 tangential L=0,6 m	609	1828	150,0	1
6009974	UTP AWG26/7 X3 tangential L=0,9 m	914	2743	230,0	1
6009975	UTP AWG26/7 X3 tangential L=1,2 m	1219	3657	300,0	1
6009976	UTP AWG26/7 X3 tangential L=1,5 m	1524	4572	380,0	1
6009977	UTP AWG26/7 X3 tangential L=1,8 m	1828	5486	450,0	1
6009978	UTP AWG26/7 X3 tangential L=2,1 m	2133	6400	530,0	1
6009980	UTP AWG26/7 X3 tangential L=2,4 m	2438	7315	600,0	1

DETAILANSICHTEN

>> Tangential





Industrie
Gerades Ende, axial oder tangential



ANWENDUNG

als konfektioniertes Netzwerk-Spiralkabel für Industrie, Fabrikautomation, Maschinenbau und Robotertechnik.

Durch die spezielle Kabelform bieten sich vielseitige Einsatzgebiete. Es ermöglicht viel Kabel auf wenig Raum unterzubringen wie für Prüfgeräte und Bedienelementanschlüsse.



BESONDERE MERKMALE

- Cat.5e spezifiziertes Spiral-Patchkabel mit tangentialen (90°) oder axialen (180°) Abgängen
- Beidseitige Kabelabgänge mit RJ45 Steckern konfektioniert und je 0,15 m lang
- Spiralkabel verfügt über einen Ausdehnungsfaktor von 6 (Aus- und Einzugsverhältnis bezogen auf Kabel-Blocklänge)
- Kabelkonstruktion AWG 26 mehrdrahtig mit öl-resistenten, hochflexiblen spiral, halogenfreien TPU-PUR Mantel für zusätzliche Flexibilität
- Zuverlässig und langlebig; auf 6 Millionen Aus- und Rückzugszyklen gestestet
- Erweiterter Temperaturbereich: -40°C / +60°C

HINWEISE

- Cat.5e Spiral-Patchkabel erfüllt die Anforderungen für 1 GBit-Ethernet/ 100 MHz
- RJ45 Steckerbelegung nach TIA/EIA T568B
- RJ45 Steckverbinder nach EIC 60603-7 (8x8, geschirmt)
- geeignet für Verkabelungsstandard EN 50173 "anwendungsneutrale Kommunikationskabelanlagen"
- Sonderausführungen, andere Längen und Kabelmantelfarben fertigen wir auf Anfrage.

PRODUKTDDETAILS

AUFBAU

Seite 1 - Anschluß	RJ45 - Stecker
Seite 1 - Anzahl Kontakte	8
Seite 1 - Kabelabgang	gerade
Seite 1 - Abgangslänge [mm]	150
Seite 2 - Anschluß	RJ45 - Stecker
Seite 2 - Anzahl Kontakte	8
Seite 2 - Kabelabgang	gerade
Seite 2 - Abgangslänge [mm]	150
Farbcode Anschlussbelegung	TIA-568B
Kontakte vergoldet	ja
Kabel	Cat.5e Coil Cord F/UTP High Flex Zero Halogen PUR
Kabeltyp	F/UTP
Abmessung	4x2xAWG26/7
Mantelfarbe	petrol
Kabel Außen-Ø [mm]	6,6

SCHNITTSTELLEN EIGENSCHAFTEN

Kategorie (Ethernet)	Cat.5e
Übertragungsrate	1 Gbit/s
Bandbreite	100 MHz

MECHANISCHE & DYNAMISCHE EIGENSCHAFTEN

Ausdehnungsfaktor	6
Aus-/Rückzugzyklen (Mio.)	6 Mio.
Steckzyklen	> 750
IP-Schutzklasse	IP20

THERMISCHE EIGENSCHAFTEN

Temperaturbereich min/max [°C]	-40 °C / +60 °C
--------------------------------	-----------------

EIGENSCHAFTEN IM BRANDFALL

Halogenfrei	Kabel: ja
-------------	-----------

CHEMISCHE BESTÄNDIGKEIT & SONSTIGE EIGENSCHAFTEN

Ölbeständigkeit	Kabel: ja
-----------------	-----------

STANDARDS & ZULASSUNGEN

Zulassungen	Kabel: UL AWM STYLE 20352 (60°C, 600V)
-------------	--

ARTIKELÜBERSICHT

INDULINK® SPIRAL INDUSTRY RJ45 CAT.5e TPU PREM - Tangential

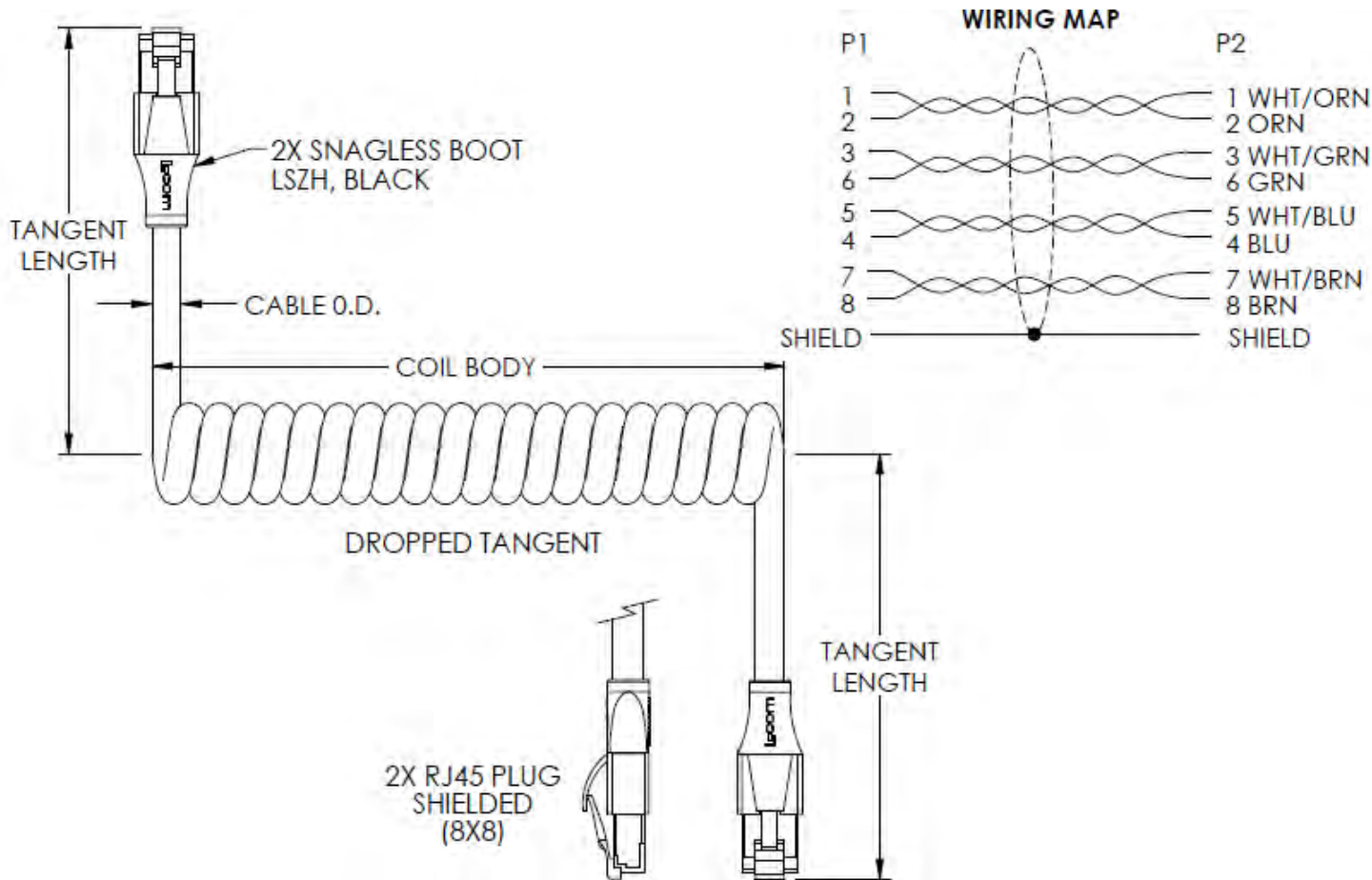
Artikel Nr. [TKD]	Typ	Blocklänge [mm]	Ausgezogene Länge [mm]	Gewicht [kg/1.000]	VPE [St]
6009981	F/UTP AWG26/7 X6 tangential L=0,15 m	152	914	1.000,0	1
6009982	F/UTP AWG26/7 X6 tangential L=0,3 m	304	1828	200,0	1
6009983	F/UTP AWG26/7 X6 tangential L=0,6 m	609	3657	410,0	1
6009984	F/UTP AWG26/7 X6 tangential L=0,9 m	914	5486	610,0	1
6009985	F/UTP AWG26/7 X6 tangential L=1,2 m	1219	7315	820,0	1
6009986	F/UTP AWG26/7 X6 tangential L=1,5 m	1524	9144	1.020,0	1
6009987	F/UTP AWG26/7 X6 tangential L=1,8 m	1828	10972	1.220,0	1
6009988	F/UTP AWG26/7 X6 tangential L=2,1 m	2133	12801	1.430,0	1
6009990	F/UTP AWG26/7 X6 tangential L=2,4 m	2438	14630	1.630,0	1

INDULINK® SPIRAL INDUSTRY RJ45 CAT.5e TPU PREM - Axial

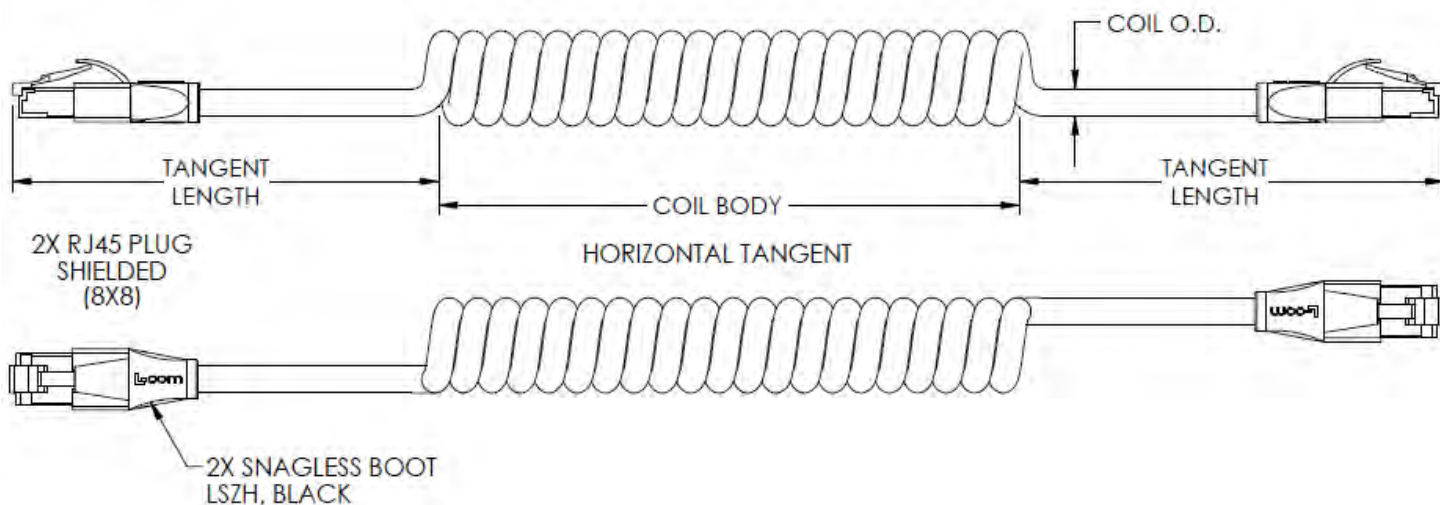
Artikel Nr. [TKD]	Typ	Blocklänge [mm]	Ausgezogene Länge [mm]	Gewicht [kg/1.000]	VPE [St]
6009991	F/UTP AWG26/7 X6 axial L=0,15 m	152	914	100,0	1
6009992	F/UTP AWG26/7 X6 axial L=0,3 m	304	1828	200,0	1
6009993	F/UTP AWG26/7 X6 axial L=0,6 m	609	3657	410,0	1
6009994	F/UTP AWG26/7 X6 axial L=0,9 m	914	5486	610,0	1
6009995	F/UTP AWG26/7 X6 axial L=1,2 m	1219	7315	820,0	1
6009996	F/UTP AWG26/7 X6 axial L=1,5 m	1524	9144	1.020,0	1
6009997	F/UTP AWG26/7 X6 axial L=1,8 m	1828	10972	1.220,0	1
6009998	F/UTP AWG26/7 X6 axial L=2,1 m	2133	12801	1.430,0	1
6009999	F/UTP AWG26/7 X6 axial L=2,4 m	2438	14630	1.630,0	1

DETAILANSICHTEN

>> Tangential



>> Axial





Of ce - Büro
geschirmt



ANWENDUNG

als Netzwerk-Patchkabel für Büro, strukturierte Gebäudeverkabelung, Industrial Ethernet und Rechenzentren.



BESONDERE MERKMALE

- Große Auswahl an unterschiedlichen Längen und Farben
- LSZH-Kabelaußenmantel (flammwidrig, raucharm und halogenfrei)
- Geschirmter S/FTP-Kabelaufbau (Screened/Foiled Twisted Pair - Gesamtgeflechtschirm um Adernpaare in Metallfolie)
- Längenaufdruck
- RJ45 Steckerkontakte vergoldet
- RJ45 Steckerknickschutz vergossen
- Steckerkontaktfläche und Rasthebel in rot
- mit Rasthebelschutz
- halogenfrei nach IEC 60754-2
- flammwidrig nach IEC 60332-1

HINWEISE

- Cat.6 Patchkabel erfüllt die Anforderungen für 5 GBit Ethernet/ 250 MHz
- RJ45 Steckerbelegung nach TIA/EIA T568B
- RJ45 Steckverbinder: IEC 60603-7-5
- geeignet für Verkabelungsstandard EN 50173 "anwendungsneutrale Kommunikationskabelanlagen"
- bietet die Möglichkeit zur PowerOverEthernet- Versorgung nach IEEE 802.3bt
- Sonderausführungen, andere Längen und Kabelmantelfarben fertigen wir auf Anfrage.

PRODUKTDDETAILS

AUFBAU

Seite 1 - Anschluß	RJ45 - Stecker
Seite 1 - Anzahl Kontakte	8
Seite 1 - Kabelabgang	gerade
Seite 2 - Anschluß	RJ45 - Stecker
Seite 2 - Anzahl Kontakte	8
Seite 2 - Kabelabgang	gerade
Farbcode Anschlussbelegung	TIA-568B
Kontakte vergoldet	ja
Kabeltyp	S/FTP
Abmessung	4x2xAWG27/7
Außenmantelwerkstoff	LSZH
Mantelfarbe	grau, gelb, rot, blau, grün, schwarz, orange, braun, weiss, magenta
Kabel Außen-Ø [mm]	6,2

ELEKTRISCHE EIGENSCHAFTEN

Geeignet für PoE	ja
Geeignet für PoE+	ja
Geeignet für 4PPoE (PoE++)	ja

SCHNITTSTELLEN EIGENSCHAFTEN

Kategorie (Ethernet)	Cat.6
Schnittstelle	Ethernet
Übertragungsrate	1 Gbit/s
Bandbreite	250 MHz

MECHANISCHE & DYNAMISCHE EIGENSCHAFTEN

Kleinster Biegeradius [mm]	31,0
Steckzyklen	> 750
IP-Schutzklasse	IP20

THERMISCHE EIGENSCHAFTEN

Temperaturbereich min/max [°C]	0°C / +60°C
--------------------------------	-------------

EIGENSCHAFTEN IM BRANDFALL

Flammwidrig	Kabel nach IEC 60332-1
Halogenfrei	Kabel nach IEC 60754-2

STANDARDS & ZULASSUNGEN

Standard	Verkabelungsstandard : EN50173; Steckverbinder: IEC 60603-7-5; PoE n. IEEE 802.3af; PoE+ n. IEEE 802.3at; 4PPoE n. IEEE 802.3bt
----------	---

ARTIKELÜBERSICHT

INDULINK® PATCH OFFICE RJ45 CAT.6 LSZH - GREY / GRAU

Artikel Nr. [TKD]	Typ	Gewicht [kg/1.000]	VPE [St]
6009350	S/FTP AWG27/7 L=0,15 m	20,5	1
6009351	S/FTP AWG27/7 L=0,25 m	20,0	1
6009352	S/FTP AWG27/7 L=0,5 m	30,0	1
6009353	S/FTP AWG27/7 L=1,0 m	40,0	1
6009354	S/FTP AWG27/7 L=1,5 m	60,0	1
6009355	S/FTP AWG27/7 L=2,5 m	70,0	1
6009356	S/FTP AWG27/7 L=3,0 m	100,0	1
6009357	S/FTP AWG27/7 L=5,0 m	170,0	1
6009358	S/FTP AWG27/7 L=7,5 m	210,0	1
6009359	S/FTP AWG27/7 L=10,0 m	330,0	1
6009360	S/FTP AWG27/7 L=15,0 m	460,0	1
6009361	S/FTP AWG27/7 L=20,0 m	610,0	1
6009362	S/FTP AWG27/7 L=25,0 m	780,0	1
6009363	S/FTP AWG27/7 L=30,0 m	960,0	1
6009364	S/FTP AWG27/7 L=40,0 m	1.300,0	1
6009365	S/FTP AWG27/7 L=50,0 m	1.560,0	1

INDULINK® PATCH OFFICE RJ45 CAT.6 LSZH - YELLOW / GELB

Artikel Nr. [TKD]	Typ	Gewicht [kg/1.000]	VPE [St]
6009366	S/FTP AWG27/7 L=0,15 m	20,0	1
6009367	S/FTP AWG27/7 L=0,25 m	20,0	1
6009368	S/FTP AWG27/7 L=0,5 m	30,0	1
6009369	S/FTP AWG27/7 L=1,0 m	40,0	1
6009370	S/FTP AWG27/7 L=1,5 m	60,0	1
6009371	S/FTP AWG27/7 L=2,0 m	70,0	1
6009372	S/FTP AWG27/7 L=3,0 m	100,0	1
6009373	S/FTP AWG27/7 L=5,0 m	170,0	1
6009374	S/FTP AWG27/7 L=7,5 m	210,0	1
6009375	S/FTP AWG27/7 L=10,0 m	330,0	1
6009376	S/FTP AWG27/7 L=15,0 m	460,0	1
6009377	S/FTP AWG27/7 L=20,0 m	610,0	1
6009378	S/FTP AWG27/7 L=25,0 m	780,0	1
6009379	S/FTP AWG27/7 L=30,0 m	960,0	1
6009380	S/FTP AWG27/7 L=40,0 m	1.300,0	1
6009381	S/FTP AWG27/7 L=50,0 m	1.560,0	1

INDULINK® PATCH OFFICE RJ45 CAT.6 LSZH - RED / ROT

Artikel Nr. [TKD]	Typ	Gewicht [kg/1.000]	VPE [St]
6009382	S/FTP AWG27/7 L=0,15 m	20,0	1
6009383	S/FTP AWG27/7 L=0,25 m	20,0	1
6009384	S/FTP AWG27/7 L=0,5 m	30,0	1
6009385	S/FTP AWG27/7 L=1,0 m	40,0	1
6009386	S/FTP AWG27/7 L=1,5 m	60,0	1
6009387	S/FTP AWG27/7 L=2,0 m	70,0	1
6009388	S/FTP AWG27/7 L=3,0 m	100,0	1
6009389	S/FTP AWG27/7 L=5,0 m	170,0	1
6009390	S/FTP AWG27/7 L=7,5 m	210,0	1
6009391	S/FTP AWG27/7 L=10,0 m	330,0	1
6009392	S/FTP AWG27/7 L=15,0 m	460,0	1
6009393	S/FTP AWG27/7 L=20,0 m	610,0	1
6009394	S/FTP AWG27/7 L=25,0 m	780,0	1
6009395	S/FTP AWG27/7 L=30,0 m	960,0	1
6009396	S/FTP AWG27/7 L=40,0 m	1.300,0	1
6009397	S/FTP AWG27/7 L=50,0 m	1.560,0	1

INDULINK® PATCH OFFICE RJ45 CAT.6 LSZH - BLUE / BLAU

Artikel Nr. [TKD]	Typ	Gewicht [kg/1.000]	VPE [St]
6009398	S/FTP AWG27/7 L=0,15 m	20,0	1
6009399	S/FTP AWG27/7 L=0,25 m	20,0	1
6009400	S/FTP AWG27/7 L=0,5 m	30,0	1
6009401	S/FTP AWG27/7 L=1,0 m	40,0	1
6009402	S/FTP AWG27/7 L=1,5 m	60,0	1
6009403	S/FTP AWG27/7 L=2,0 m	70,0	1
6009404	S/FTP AWG27/7 L=3,0 m	100,0	1
6009405	S/FTP AWG27/7 L=5,0 m	170,0	1
6009406	S/FTP AWG27/7 L=7,5 m	210,0	1
6009407	S/FTP AWG27/7 L=10,0 m	330,0	1
6009408	S/FTP AWG27/7 L=15,0 m	460,0	1
6009409	S/FTP AWG27/7 L=20,0 m	610,0	1
6009410	S/FTP AWG27/7 L=25,0 m	780,0	1
6009411	S/FTP AWG27/7 L=30,0 m	960,0	1
6009412	S/FTP AWG27/7 L=40,0 m	1.300,0	1
6009413	S/FTP AWG27/7 L=50,0 m	1.560,0	1

INDULINK® PATCH OFFICE RJ45 CAT.6 LSZH - GREEN / GRÜN

Artikel Nr. [TKD]	Typ	Gewicht [kg/1.000]	VPE [St]
6009414	S/FTP AWG27/7 L=0,15 m	20,0	1
6009415	S/FTP AWG27/7 L=0,25 m	20,0	1
6009416	S/FTP AWG27/7 L=0,5 m	30,0	1
6009417	S/FTP AWG27/7 L=1,0 m	40,0	1
6009418	S/FTP AWG27/7 L=1,5 m	60,0	1
6009419	S/FTP AWG27/7 L=2,0 m	70,0	1
6009420	S/FTP AWG27/7 L=3,0 m	100,0	1
6009421	S/FTP AWG27/7 L=5,0 m	170,0	1
6009422	S/FTP AWG27/7 L=7,5 m	210,0	1
6009423	S/FTP AWG27/7 L=10,0 m	330,0	1
6009424	S/FTP AWG27/7 L=15,0 m	460,0	1
6009425	S/FTP AWG27/7 L=20,0 m	610,0	1
6009426	S/FTP AWG27/7 L=25,0 m	780,0	1
6009427	S/FTP AWG27/7 L=30,0 m	960,0	1
6009428	S/FTP AWG27/7 L=40,0 m	1.300,0	1
6009429	S/FTP AWG27/7 L=50,0 m	1.560,0	1

INDULINK® PATCH OFFICE RJ45 CAT.6 LSZH - BLACK / SCHWARZ

Artikel Nr. [TKD]	Typ	Gewicht [kg/1.000]	VPE [St]
6009430	S/FTP AWG27/7 L=0,15 m	20,0	1
6009431	S/FTP AWG27/7 L=0,25 m	20,0	1
6009432	S/FTP AWG27/7 L=0,5 m	30,0	1
6009433	S/FTP AWG27/7 L=1,0 m	40,0	1
6009434	S/FTP AWG27/7 L=1,5 m	60,0	1
6009435	S/FTP AWG27/7 L=2,0 m	70,0	1
6009436	S/FTP AWG27/7 L=3,0 m	100,0	1
6009437	S/FTP AWG27/7 L=5,0 m	170,0	1
6009438	S/FTP AWG27/7 L=7,5 m	210,0	1
6009439	S/FTP AWG27/7 L=10,0 m	330,0	1
6009440	S/FTP AWG27/7 L=15,0 m	460,0	1
6009441	S/FTP AWG27/7 L=20,0 m	610,0	1
6009442	S/FTP AWG27/7 L=25,0 m	780,0	1
6009443	S/FTP AWG27/7 L=30,0 m	960,0	1
6009444	S/FTP AWG27/7 L=40,0 m	1.300,0	1

INDULINK® PATCH OFFICE RJ45 CAT.6 LSZH - BLACK / SCHWARZ

Artikel Nr. [TKD]	Typ	Gewicht [kg/1.000]	VPE [St]
6009445	S/FTP AWG27/7 L=50,0 m	1.560,0	1

INDULINK® PATCH OFFICE RJ45 CAT.6 LSZH - ORANGE

Artikel Nr. [TKD]	Typ	Gewicht [kg/1.000]	VPE [St]
6009446	S/FTP AWG27/7 L=0,15 m	20,0	1
6009447	S/FTP AWG27/7 L=0,25 m	20,0	1
6009448	S/FTP AWG27/7 L=0,5 m	30,0	1
6009449	S/FTP AWG27/7 L=1,0 m	40,0	1
6009450	S/FTP AWG27/7 L=1,5 m	60,0	1
6009451	S/FTP AWG27/7 L=2,0 m	70,0	1
6009452	S/FTP AWG27/7 L=3,0 m	100,0	1
6009453	S/FTP AWG27/7 L=5,0 m	170,0	1
6009454	S/FTP AWG27/7 L=7,5 m	210,0	1
6009455	S/FTP AWG27/7 L=10,0 m	330,0	1
6009456	S/FTP AWG27/7 L=15,0 m	460,0	1
6009457	S/FTP AWG27/7 L=20,0 m	610,0	1
6009458	S/FTP AWG27/7 L=25,0 m	780,0	1
6009459	S/FTP AWG27/7 L=30,0 m	960,0	1
6009460	S/FTP AWG27/7 L=40,0 m	1.300,0	1
6009461	S/FTP AWG27/7 L=50,0 m	1.560,0	1

INDULINK® PATCH OFFICE RJ45 CAT.6 LSZH - BROWN / BRAUN

Artikel Nr. [TKD]	Typ	Gewicht [kg/1.000]	VPE [St]
6009462	S/FTP AWG27/7 L=0,15 m	20,0	1
6009463	S/FTP AWG27/7 L=0,25 m	20,0	1
6009464	S/FTP AWG27/7 L=0,5 m	30,0	1
6009465	S/FTP AWG27/7 L=1,0 m	40,0	1
6009466	S/FTP AWG27/7 L=1,5 m	60,0	1
6009467	S/FTP AWG27/7 L=2,0 m	70,0	1
6009468	S/FTP AWG27/7 L=3,0 m	100,0	1
6009469	S/FTP AWG27/7 L=5,0 m	170,0	1
6009470	S/FTP AWG27/7 L=7,5 m	210,0	1
6009471	S/FTP AWG27/7 L=10,0 m	330,0	1
6009472	S/FTP AWG27/7 L=15,0 m	460,0	1
6009473	S/FTP AWG27/7 L=20,0 m	610,0	1
6009474	S/FTP AWG27/7 L=25,0 m	780,0	1
6009475	S/FTP AWG27/7 L=30,0 m	960,0	1
6009476	S/FTP AWG27/7 L=40,0 m	1.300,0	1
6009477	S/FTP AWG27/7 L=50,0 m	1.560,0	1

INDULINK® PATCH OFFICE RJ45 CAT.6 LSZH - WHITE / WEISS

Artikel Nr. [TKD]	Typ	Gewicht [kg/1.000]	VPE [St]
6009478	S/FTP AWG27/7 L=0,15 m	20,0	1
6009479	S/FTP AWG27/7 L=0,25 m	20,0	1
6009480	S/FTP AWG27/7 L=0,5 m	30,0	1
6009481	S/FTP AWG27/7 L=1,0 m	40,0	1
6009482	S/FTP AWG27/7 L=1,5 m	60,0	1
6009483	S/FTP AWG27/7 L=2,0 m	70,0	1
6009484	S/FTP AWG27/7 L=3,0 m	100,0	1
6009485	S/FTP AWG27/7 L=5,0 m	170,0	1
6009486	S/FTP AWG27/7 L=7,5 m	210,0	1
6009487	S/FTP AWG27/7 L=10,0 m	330,0	1
6009488	S/FTP AWG27/7 L=15,0 m	460,0	1
6009489	S/FTP AWG27/7 L=20,0 m	610,0	1
6009490	S/FTP AWG27/7 L=25,0 m	780,0	1
6009491	S/FTP AWG27/7 L=30,0 m	960,0	1
6009492	S/FTP AWG27/7 L=40,0 m	1.300,0	1
6009493	S/FTP AWG27/7 L=50,0 m	1.560,0	1

INDULINK® PATCH OFFICE RJ45 CAT.6 LSZH - MAGENTA

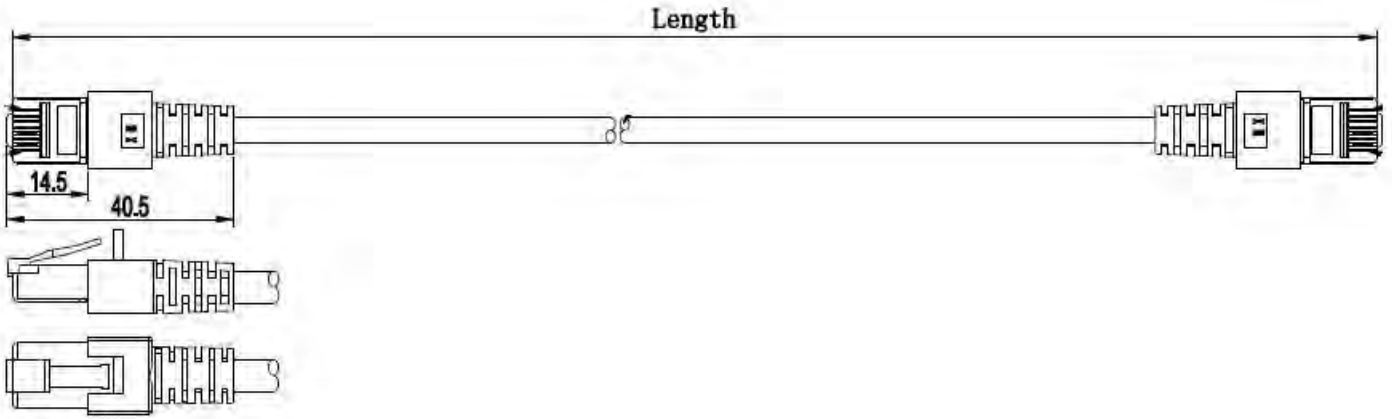
Artikel Nr. [TKD]	Typ	Gewicht [kg/1.000]	VPE [St]
6009494	S/FTP AWG27/7 L=0,15 m	20,0	1
6009495	S/FTP AWG27/7 L=0,25 m	20,0	1
6009496	S/FTP AWG27/7 L=0,5 m	30,0	1
6009497	S/FTP AWG27/7 L=1,0 m	40,0	1
6009498	S/FTP AWG27/7 L=1,5 m	60,0	1
6009499	S/FTP AWG27/7 L=2,0 m	70,0	1
6009500	S/FTP AWG27/7 L=3,0 m	100,0	1
6009501	S/FTP AWG27/7 L=5,0 m	170,0	1
6009502	S/FTP AWG27/7 L=7,5 m	210,0	1
6009503	S/FTP AWG27/7 L=10,0 m	330,0	1

**INDULINK® PATCH OFFICE RJ45 CAT.6 LSZH - MAGENTA**

Artikel Nr. [TKD]	Typ	Gewicht [kg/1.000]	VPE [St]
6009504	S/FTP AWG27/7 L=15,0 m	460,0	1
6009505	S/FTP AWG27/7 L=20,0 m	610,0	1
6009506	S/FTP AWG27/7 L=25,0 m	780,0	1
6009507	S/FTP AWG27/7 L=30,0 m	960,0	1
6009508	S/FTP AWG27/7 L=40,0 m	1.300,0	1
6009509	S/FTP AWG27/7 L=50,0 m	1.560,0	1

DETAILANSICHTEN

>>>



INDULINK® PATCH OFFICE RJ45 CAT.6A S/FTP LSZH COLOUR ADVANCED



Office - Büro
geschirmt



ANWENDUNG

als Netzwerk-Patchkabel für Büro, strukturierte Gebäudeverkabelung, Industrial Ethernet und Rechenzentren.



BESONDERE MERKMALE

- Große Auswahl an unterschiedlichen Längen und Farben
- LSZH-Kabelaußenmantel (flammwidrig, raucharm und halogenfrei)
- Geschirmter S/FTP-Kabelaufbau (Screened/Foiled Twisted Pair - Gesamtgeflechtsschirm um Adernpaare in Metallfolie)
- Cat.7 Rohkabel, als konfektioniertes RJ45 Patchkabel Cat.6A
- Längenaufdruck
- schlanke Steckerausführung, vereinfachte Anwendung in beengten Platzverhältnissen
- RJ45 Steckerkontakte vergoldet
- RJ45 Steckerknickschutz vergossen
- Steckerkontaktfläche und Rasthebel in gelb
- mit Rasthebelschutz
- halogenfrei nach IEC 60754-2
- flammwidrig nach IEC 60332-1
- raucharm nach IEC 61034
- silikonfrei
- erweiterter Temperaturbereich: -20°C / +60°C

HINWEISE

- Cat.6A Patchkabel erfüllt die Anforderungen für 10 GBit Ethernet/ 500 MHz
- RJ45 Steckerbelegung nach TIA/EIA T568B
- RJ45 Steckverbinder: IEC 60603-7-51
- geeignet für Verkabelungsstandard EN 50173 "anwendungsneutrale Kommunikationskabelanlagen"
- bietet die Möglichkeit zur PowerOverEthernet-Versorgung nach IEEE 802.3bt
- Sonderausführungen, andere Längen und Kabelmantelfarben fertigen wir auf Anfrage.

PRODUKTDDETAILS

AUFBAU

Seite 1 - Anschluß	RJ45 - Stecker
Seite 1 - Anzahl Kontakte	8
Seite 1 - Kabelabgang	gerade
Seite 2 - Anschluß	RJ45 - Stecker
Seite 2 - Anzahl Kontakte	8
Seite 2 - Kabelabgang	gerade
Farbcode Anschlussbelegung	TIA-568B
Kontakte vergoldet	ja
Kabel	Cat.7 Raw Cable
Kabeltyp	S/FTP
Abmessung	4x2xAWG26/7
Außenmantelwerkstoff	LSZH
Mantelfarbe	grau, gelb, rot, blau, grün, schwarz, orange, weiss
Kabel Außen-Ø [mm]	6,5

INDULINK® PATCH OFFICE RJ45 CAT.6A S/FTP LSZH COLOUR ADVANCED



ELEKTRISCHE EIGENSCHAFTEN

Geeignet für PoE	ja
Geeignet für PoE+	ja
Geeignet für 4PPoE (PoE++)	ja

SCHNITTSTELLEN EIGENSCHAFTEN

Kategorie (Ethernet)	Cat.6A
Schnittstelle	Ethernet
Übertragungsrates	10 Gbit/s
Bandbreite	500 MHz

MECHANISCHE & DYNAMISCHE EIGENSCHAFTEN

Kleinster Biegeradius [mm]	32,5
Steckzyklen	> 750
IP-Schutzklasse	IP20

THERMISCHE EIGENSCHAFTEN

Temperaturbereich min/max [°C]	-20 °C / +60 °C
--------------------------------	-----------------

EIGENSCHAFTEN IM BRANDFALL

Flammwidrig	Kabel nach IEC 60332-1
Halogenfrei	Kabel nach IEC 60754-2

STANDARDS & ZULASSUNGEN

Standard	Verkabelungsstandard: EN50173; Steckverbinder: IEC60603-7-5; IEC 60603-7-5; PoE n. IEEE 802.3af; PoE+ n. IEEE 802.3at; 4PPoE n. IEEE 802.3bt
----------	--

ARTIKELÜBERSICHT

INDULINK® PATCH OFFICE RJ45 CAT.6A LSZH ADV - GREY / GRAU

Artikel Nr. [TKD]	Typ	Gewicht [kg/1.000]	VPE [St]
6009510	S/FTP CAT.7 AWG26/7 L=0,25 m	20,0	1
6009511	S/FTP CAT.7 AWG26/7 L=0,5 m	30,0	1
6009512	S/FTP CAT.7 AWG26/7 L=1,0 m	50,0	1
6009513	S/FTP CAT.7 AWG26/7 L=1,5 m	70,0	1
6009514	S/FTP CAT.7 AWG26/7 L=2,0 m	80,0	1
6009515	S/FTP CAT.7 AWG26/7 L=3,0 m	120,0	1
6009516	S/FTP CAT.7 AWG26/7 L=5,0 m	180,0	1
6009517	S/FTP CAT.7 AWG26/7 L=7,5 m	280,0	1
6009518	S/FTP CAT.7 AWG26/7 L=10,0 m	370,0	1
6009519	S/FTP CAT.7 AWG26/7 L=15,0 m	510,0	1
6009520	S/FTP CAT.7 AWG26/7 L=20,0 m	670,0	1
6009521	S/FTP CAT.7 AWG26/7 L=25,0 m	880,0	1
6009522	S/FTP CAT.7 AWG26/7 L=30,0 m	1.040,0	1

INDULINK® PATCH OFFICE RJ45 CAT.6A LSZH ADV - YELLOW / GELB

Artikel Nr. [TKD]	Typ	Gewicht [kg/1.000]	VPE [St]
6009523	S/FTP CAT.7 AWG26/7 L=0,25 m	20,0	1
6009524	S/FTP CAT.7 AWG26/7 L=0,5 m	30,0	1
6009525	S/FTP CAT.7 AWG26/7 L=1,0 m	50,0	1
6009526	S/FTP CAT.7 AWG26/7 L=1,5 m	70,0	1
6009527	S/FTP CAT.7 AWG26/7 L=2,0 m	80,0	1
6009528	S/FTP CAT.7 AWG26/7 L=3,0 m	120,0	1
6009529	S/FTP CAT.7 AWG26/7 L=5,0 m	180,0	1
6009530	S/FTP CAT.7 AWG26/7 L=7,5 m	280,0	1
6009531	S/FTP CAT.7 AWG26/7 L=10,0 m	370,0	1
6009532	S/FTP CAT.7 AWG26/7 L=15,0 m	510,0	1

INDULINK® PATCH OFFICE RJ45 CAT.6A S/FTP LSZH COLOUR ADVANCED



6009533	S/FTP CAT.7 AWG26/7 L=20,0 m	670,0	1
6009534	S/FTP CAT.7 AWG26/7 L=25,0 m	880,0	1
6009535	S/FTP CAT.7 AWG26/7 L=30,0 m	1.040,0	1

INDULINK® PATCH OFFICE RJ45 CAT.6A LSZH ADV - RED / ROT

Artikel Nr. [TKD]	Typ	Gewicht [kg/1.000]	VPE [St]
6009536	S/FTP CAT.7 AWG26/7 L=0,25 m	20,0	1
6009537	S/FTP CAT.7 AWG26/7 L=0,5 m	30,0	1
6009538	S/FTP CAT.7 AWG26/7 L=1,0 m	50,0	1
6009539	S/FTP CAT.7 AWG26/7 L=1,5 m	70,0	1
6009540	S/FTP CAT.7 AWG26/7 L=2,0 m	80,0	1
6009541	S/FTP CAT.7 AWG26/7 L=3,0 m	120,0	1
6009542	S/FTP CAT.7 AWG26/7 L=5,0 m	180,0	1
6009543	S/FTP CAT.7 AWG26/7 L=7,5 m	280,0	1
6009544	S/FTP CAT.7 AWG26/7 L=10,0 m	370,0	1
6009545	S/FTP CAT.7 AWG26/7 L=15,0 m	510,0	1
6009546	S/FTP CAT.7 AWG26/7 L=20,0 m	670,0	1
6009547	S/FTP CAT.7 AWG26/7 L=25,0 m	880,0	1
6009548	S/FTP CAT.7 AWG26/7 L=30,0 m	1.040,0	1
6009549	S/FTP CAT.7 AWG26/7 L=0,25 m	20,0	1

INDULINK® PATCH OFFICE RJ45 CAT.6A LSZH ADV - BLUE / BLAU

Artikel Nr. [TKD]	Typ	Gewicht [kg/1.000]	VPE [St]
6009550	S/FTP CAT.7 AWG26/7 L=0,5 m	30,0	1
6009551	S/FTP CAT.7 AWG26/7 L=1,0 m	50,0	1
6009552	S/FTP CAT.7 AWG26/7 L=1,5 m	70,0	1
6009553	S/FTP CAT.7 AWG26/7 L=2,0 m	80,0	1
6009554	S/FTP CAT.7 AWG26/7 L=3,0 m	120,0	1
6009555	S/FTP CAT.7 AWG26/7 L=5,0 m	180,0	1
6009556	S/FTP CAT.7 AWG26/7 L=7,5 m	280,0	1
6009557	S/FTP CAT.7 AWG26/7 L=10,0 m	370,0	1
6009558	S/FTP CAT.7 AWG26/7 L=15,0 m	510,0	1
6009559	S/FTP CAT.7 AWG26/7 L=20,0 m	670,0	1
6009560	S/FTP CAT.7 AWG26/7 L=25,0 m	880,0	1
6009561	S/FTP CAT.7 AWG26/7 L=30,0 m	1.040,0	1

INDULINK® PATCH OFFICE RJ45 CAT.6A LSZH ADV - GREEN / GRÜN

Artikel Nr. [TKD]	Typ	Gewicht [kg/1.000]	VPE [St]
6009562	S/FTP CAT.7 AWG26/7 L=0,25 m	20,0	1
6009563	S/FTP CAT.7 AWG26/7 L=0,5 m	30,0	1
6009564	S/FTP CAT.7 AWG26/7 L=1,0 m	50,0	1
6009565	S/FTP CAT.7 AWG26/7 L=1,5 m	70,0	1
6009566	S/FTP CAT.7 AWG26/7 L=2,0 m	80,0	1
6009567	S/FTP CAT.7 AWG26/7 L=3,0 m	120,0	1
6009568	S/FTP CAT.7 AWG26/7 L=5,0 m	180,0	1
6009569	S/FTP CAT.7 AWG26/7 L=7,5 m	280,0	1
6009570	S/FTP CAT.7 AWG26/7 L=10,0 m	370,0	1
6009571	S/FTP CAT.7 AWG26/7 L=15,0 m	510,0	1
6009572	S/FTP CAT.7 AWG26/7 L=20,0 m	670,0	1
6009573	S/FTP CAT.7 AWG26/7 L=25,0 m	880,0	1
6009574	S/FTP CAT.7 AWG26/7 L=30,0 m	1.040,0	1

INDULINK® PATCH OFFICE RJ45 CAT.6A LSZH ADV - BLACK / SCHWARZ

Artikel Nr. [TKD]	Typ	Gewicht [kg/1.000]	VPE [St]
6009575	S/FTP CAT.7 AWG26/7 L=0,25 m	20,0	1
6009576	S/FTP CAT.7 AWG26/7 L=0,5 m	30,0	1
6009577	S/FTP CAT.7 AWG26/7 L=1,0 m	50,0	1
6009578	S/FTP CAT.7 AWG26/7 L=1,5 m	70,0	1
6009579	S/FTP CAT.7 AWG26/7 L=2,0 m	80,0	1
6009580	S/FTP CAT.7 AWG26/7 L=3,0 m	120,0	1
6009581	S/FTP CAT.7 AWG26/7 L=5,0 m	180,0	1
6009582	S/FTP CAT.7 AWG26/7 L=7,5 m	280,0	1
6009583	S/FTP CAT.7 AWG26/7 L=10,0 m	370,0	1
6009584	S/FTP CAT.7 AWG26/7 L=15,0 m	510,0	1
6009585	S/FTP CAT.7 AWG26/7 L=20,0 m	670,0	1
6009586	S/FTP CAT.7 AWG26/7 L=25,0 m	880,0	1
6009587	S/FTP CAT.7 AWG26/7 L=30,0 m	1.040,0	1

INDULINK® PATCH OFFICE RJ45 CAT.6A LSZH ADV - ORANGE

Artikel Nr. [TKD]	Typ	Gewicht [kg/1.000]	VPE [St]
6009588	S/FTP CAT.7 AWG26/7 L=0,25 m	20,0	1
6009589	S/FTP CAT.7 AWG26/7 L=0,5 m	30,0	1

INDULINK® PATCH OFFICE RJ45 CAT.6A S/FTP LSZH COLOUR ADVANCED



INDULINK® PATCH OFFICE RJ45 CAT.6A LSZH ADV - ORANGE

Artikel Nr. [TKD]	Typ	Gewicht [kg/1.000]	VPE [St]
6009590	S/FTP CAT.7 AWG26/7 L=1,0 m	50,0	1
6009591	S/FTP CAT.7 AWG26/7 L=1,5 m	70,0	1
6009592	S/FTP CAT.7 AWG26/7 L=2,0 m	80,0	1
6009593	S/FTP CAT.7 AWG26/7 L=3,0 m	120,0	1
6009594	S/FTP CAT.7 AWG26/7 L=5,0 m	180,0	1
6009595	S/FTP CAT.7 AWG26/7 L=7,5 m	280,0	1
6009596	S/FTP CAT.7 AWG26/7 L=10,0 m	370,0	1
6009597	S/FTP CAT.7 AWG26/7 L=15,0 m	510,0	1
6009598	S/FTP CAT.7 AWG26/7 L=20,0 m	670,0	1
6009599	S/FTP CAT.7 AWG26/7 L=25,0 m	880,0	1
6009600	S/FTP CAT.7 AWG26/7 L=30,0 m	1.040,0	1

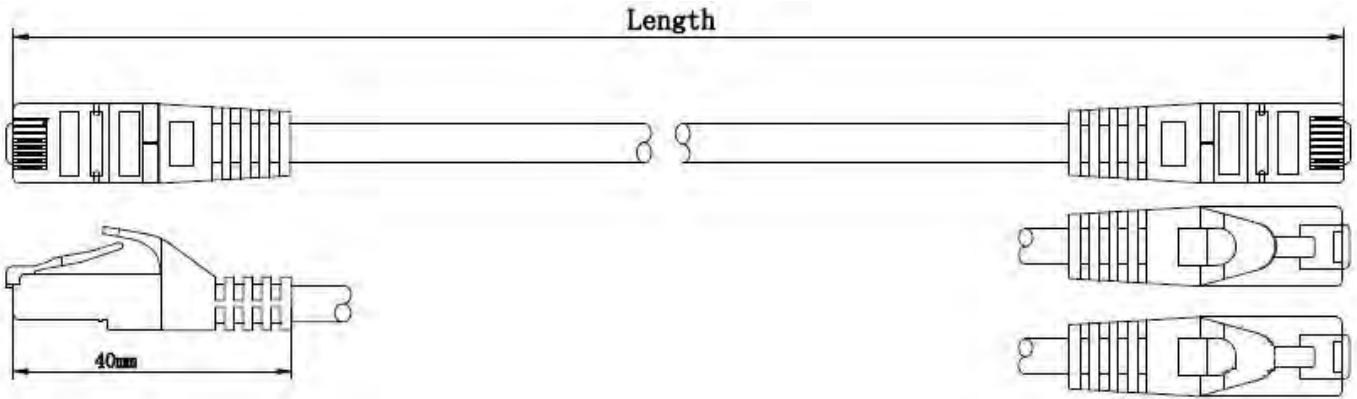
INDULINK® PATCH OFFICE RJ45 CAT.6A LSZH ADV - WHITE /WEISS

Artikel Nr. [TKD]	Typ	Gewicht [kg/1.000]	VPE [St]
6009601	S/FTP CAT.7 AWG26/7 L=0,25 m	20,0	1
6009602	S/FTP CAT.7 AWG26/7 L=0,5 m	30,0	1
6009603	S/FTP CAT.7 AWG26/7 L=1,0 m	50,0	1
6009604	S/FTP CAT.7 AWG26/7 L=1,5 m	70,0	1
6009605	S/FTP CAT.7 AWG26/7 L=2,0 m	80,0	1
6009606	S/FTP CAT.7 AWG26/7 L=3,0 m	120,0	1
6009607	S/FTP CAT.7 AWG26/7 L=5,0 m	180,0	1
6009608	S/FTP CAT.7 AWG26/7 L=7,5 m	280,0	1
6009609	S/FTP CAT.7 AWG26/7 L=10,0 m	370,0	1
6009610	S/FTP CAT.7 AWG26/7 L=15,0 m	510,0	1
6009611	S/FTP CAT.7 AWG26/7 L=20,0 m	670,0	1
6009612	S/FTP CAT.7 AWG26/7 L=25,0 m	880,0	1
6009613	S/FTP CAT.7 AWG26/7 L=30,0 m	1.040,0	1

INDULINK® PATCH OFFICE RJ45 CAT.6A S/FTP LSZH COLOUR ADVANCED

DETAILANSICHTEN

>>>



INDULINK® PATCH OFFICE RJ45 TM21 CAT.6A S/FTP LSZH COLOUR ADVANCED

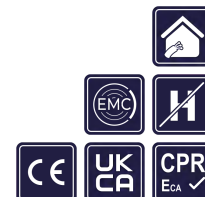


Of ce - Büro geschirmt



ANWENDUNG

als Netzwerk-Patchkabel für Büro, strukturierte Gebäudeverkabelung, Industrial Ethernet und Rechenzentren.



BESONDERE MERKMALE

- Große Auswahl an unterschiedlichen Längen und Farben
- LSZH-Kabelaußenmantel (flammwidrig, raucharm und halogenfrei)
- Geschirmter S/FTP-Kabelaufbau (Sreened/Foiled Twisted Pair - Geamtgeflechtschirm um Aderpaare in Metallfolie)
- Cat.7 Rohkabel (Marken-Typ: Draka UC900 SS27 Eca); als konfektioniertes RJ45 Patchkabel Cat.6A
- HIROSE RJ45 TM21 Stecker
- Steckerkontaktfläche und Rasthebel in rot
- mit Rasthebelschutz
- RJ45 Steckerkontakte vergoldet
- halogenfrei nach IEC 60754-2
- flammwidrig nach IEC 60332-1
- raucharm nach IEC 61034
- erweiterter Temperaturbereich: -20°C / +60°C

HINWEISE

- Cat.6A Patchkabel erfüllt die Anforderungen für 10 Gbit Ethernet/ 500 MHz
- RJ45 Steckerbelegung nach TIA/EIA T568B
- RJ45 Steckverbinder: IEC 60603-7-51
- geeignet für Verkabelungsstandard EN 50173 "anwendungsneutrale Kommunikationskabelanlagen"
- bietet die Möglichkeit zur PowerOverEthernet-Versorgung nach IEEE 802.3bt
- Sonderausführungen, andere Längen und Kabelmantelfarben fertigen wir auf Anfrage.

PRODUKTDDETAILS

AUFBAU

Seite 1 - Anschluß	RJ45 - Stecker
Seite 1 - Anzahl Kontakte	8
Seite 1 - Kabelabgang	gerade
Seite 2 - Anschluß	RJ45 - Stecker
Seite 2 - Anzahl Kontakte	8
Seite 2 - Kabelabgang	gerade
Farbcode Anschlussbelegung	TIA-568B
Kontakte vergoldet	ja
Kabel	UC900 SS27 Eca (Draka)
Kabeltyp	S/FTP
Abmessung	4x2xAWG27/7
Außenmantelwerkstoff	LSZH
Mantelfarbe	grau, gelb, rot, blau, grün, schwarz, orange, weiss
Kabel Außen-Ø [mm]	5,9

ELEKTRISCHE EIGENSCHAFTEN

Geeignet für PoE	ja
Geeignet für PoE+	ja
Geeignet für 4PPoE (PoE++)	ja

SCHNITTSTELLEN EIGENSCHAFTEN

Kategorie (Ethernet)	Cat.6A
Schnittstelle	Ethernet
Übertragungsrate	10 Gbit/s
Bandbreite	500 MHz

MECHANISCHE & DYNAMISCHE EIGENSCHAFTEN

Kleinsten Biegeradius [mm]	25,0
Steckzyklen	> 750
IP-Schutzklasse	IP20

THERMISCHE EIGENSCHAFTEN

Temperaturbereich min/max [°C]	-20 °C / +60 °C
--------------------------------	-----------------

EIGENSCHAFTEN IM BRANDFALL

Flammwidrig	Kabel nach IEC 60332-1
Halogenfrei	Kabel nach IEC 60754-2

STANDARDS & ZULASSUNGEN

Standard	Verkabelungsstandard: EN50173; Steckverbinder: IEC60603-7-51; PoE n. IEEE 802.3af; PoE+ n. IEEE 802.3at; 4PPoE n. IEEE 802.3bt
----------	--

ARTIKELÜBERSICHT

INDULINK® PATCH OFFICE RJ45 TM21 CAT.6A LSZH ADV - GREY / GRAU

Artikel Nr. [TKD]	Typ	Gewicht [kg/1.000]	VPE [St]
6009620	S/FTP UC900 CAT.7 AWG27/7 L=0,15 m	30,0	1
6009621	S/FTP UC900 CAT.7 AWG27/7 L=0,25 m	20,0	1
6009622	S/FTP UC900 CAT.7 AWG27/7 L=0,5 m	30,0	1
6009623	S/FTP UC900 CAT.7 AWG27/7 L=1,0 m	40,0	1
6009624	S/FTP UC900 CAT.7 AWG27/7 L=1,5 m	60,0	1
6009625	S/FTP UC900 CAT.7 AWG27/7 L=2,0 m	80,0	1
6009626	S/FTP UC900 CAT.7 AWG27/7 L=3,0 m	110,0	1
6009627	S/FTP UC900 CAT.7 AWG27/7 L=5,0 m	170,0	1
6009628	S/FTP UC900 CAT.7 AWG27/7 L=7,5 m	260,0	1
6009629	S/FTP UC900 CAT.7 AWG27/7 L=10,0 m	330,0	1
6009630	S/FTP UC900 CAT.7 AWG27/7 L=15,0 m	510,0	1
6009631	S/FTP UC900 CAT.7 AWG27/7 L=20,0 m	670,0	1
6009632	S/FTP UC900 CAT.7 AWG27/7 L=25,0 m	830,0	1
6009633	S/FTP UC900 CAT.7 AWG27/7 L=30,0 m	1.020,0	1
6009634	S/FTP UC900 CAT.7 AWG27/7 L=40,0 m	1.360,0	1
6009635	S/FTP UC900 CAT.7 AWG27/7 L=50,0 m	1.690,0	1

INDULINK® PATCH OFFICE RJ45 TM21 CAT.6A LSZH ADV - YELLOW / GELB

Artikel Nr. [TKD]	Typ	Gewicht [kg/1.000]	VPE [St]
6009636	S/FTP UC900 CAT.7 AWG27/7 L=0,15 m	30,0	1
6009637	S/FTP UC900 CAT.7 AWG27/7 L=0,25 m	20,0	1
6009638	S/FTP UC900 CAT.7 AWG27/7 L=0,5 m	30,0	1
6009639	S/FTP UC900 CAT.7 AWG27/7 L=1,0 m	40,0	1
6009640	S/FTP UC900 CAT.7 AWG27/7 L=1,5 m	60,0	1
6009641	S/FTP UC900 CAT.7 AWG27/7 L=2,0 m	80,0	1
6009642	S/FTP UC900 CAT.7 AWG27/7 L=3,0 m	110,0	1
6009643	S/FTP UC900 CAT.7 AWG27/7 L=5,0 m	170,0	1
6009644	S/FTP UC900 CAT.7 AWG27/7 L=7,5 m	260,0	1
6009645	S/FTP UC900 CAT.7 AWG27/7 L=10,0 m	330,0	1
6009646	S/FTP UC900 CAT.7 AWG27/7 L=15,0 m	510,0	1
6009647	S/FTP UC900 CAT.7 AWG27/7 L=20,0 m	670,0	1
6009648	S/FTP UC900 CAT.7 AWG27/7 L=25,0 m	830,0	1
6009649	S/FTP UC900 CAT.7 AWG27/7 L=30,0 m	1.020,0	1
6009650	S/FTP UC900 CAT.7 AWG27/7 L=40,0 m	1.360,0	1
6009651	S/FTP UC900 CAT.7 AWG27/7 L=50,0 m	1.690,0	1

INDULINK® PATCH OFFICE RJ45 TM21 CAT.6A S/FTP LSZH COLOUR ADVANCED



INDULINK® PATCH OFFICE RJ45 TM21 CAT.6A LSZH ADV - RED / ROT

Artikel Nr. [TKD]	Typ	Gewicht [kg/1.000]	VPE [St]
6009652	S/FTP UC900 CAT.7 AWG27/7 L=0,15 m	30,0	1
6009653	S/FTP UC900 CAT.7 AWG27/7 L=0,25 m	20,0	1
6009654	S/FTP UC900 CAT.7 AWG27/7 L=0,5 m	30,0	1
6009655	S/FTP UC900 CAT.7 AWG27/7 L=1,0 m	40,0	1
6009656	S/FTP UC900 CAT.7 AWG27/7 L=1,5 m	60,0	1
6009657	S/FTP UC900 CAT.7 AWG27/7 L=2,0 m	80,0	1
6009658	S/FTP UC900 CAT.7 AWG27/7 L=3,0 m	110,0	1
6009659	S/FTP UC900 CAT.7 AWG27/7 L=5,0 m	170,0	1
6009660	S/FTP UC900 CAT.7 AWG27/7 L=7,5 m	260,0	1
6009661	S/FTP UC900 CAT.7 AWG27/7 L=10,0 m	330,0	1
6009662	S/FTP UC900 CAT.7 AWG27/7 L=15,0 m	510,0	1
6009663	S/FTP UC900 CAT.7 AWG27/7 L=20,0 m	670,0	1
6009664	S/FTP UC900 CAT.7 AWG27/7 L=25,0 m	830,0	1
6009665	S/FTP UC900 CAT.7 AWG27/7 L=30,0 m	1.020,0	1
6009666	S/FTP UC900 CAT.7 AWG27/7 L=40,0 m	1.360,0	1
6009667	S/FTP UC900 CAT.7 AWG27/7 L=50,0 m	1.690,0	1

INDULINK® PATCH OFFICE RJ45 TM21 CAT.6A LSZH ADV - BLUE / BLAU

Artikel Nr. [TKD]	Typ	Gewicht [kg/1.000]	VPE [St]
6009668	S/FTP UC900 CAT.7 AWG27/7 L=0,15 m	30,0	1
6009669	S/FTP UC900 CAT.7 AWG27/7 L=0,25 m	20,0	1
6009670	S/FTP UC900 CAT.7 AWG27/7 L=0,5 m	30,0	1
6009671	S/FTP UC900 CAT.7 AWG27/7 L=1,0 m	40,0	1
6009672	S/FTP UC900 CAT.7 AWG27/7 L=1,5 m	60,0	1
6009673	S/FTP UC900 CAT.7 AWG27/7 L=2,0 m	80,0	1
6009674	S/FTP UC900 CAT.7 AWG27/7 L=3,0 m	110,0	1
6009675	S/FTP UC900 CAT.7 AWG27/7 L=5,0 m	170,0	1
6009676	S/FTP UC900 CAT.7 AWG27/7 L=7,5 m	260,0	1
6009677	S/FTP UC900 CAT.7 AWG27/7 L=10,0 m	330,0	1
6009678	S/FTP UC900 CAT.7 AWG27/7 L=15,0 m	510,0	1
6009679	S/FTP UC900 CAT.7 AWG27/7 L=20,0 m	670,0	1
6009680	S/FTP UC900 CAT.7 AWG27/7 L=25,0 m	830,0	1
6009681	S/FTP UC900 CAT.7 AWG27/7 L=30,0 m	1.020,0	1
6009682	S/FTP UC900 CAT.7 AWG27/7 L=40,0 m	1.360,0	1
6009683	S/FTP UC900 CAT.7 AWG27/7 L=50,0 m	1.690,0	1

INDULINK® PATCH OFFICE RJ45 TM21 CAT.6A LSZH ADV - GREEN / GRÜN

Artikel Nr. [TKD]	Typ	Gewicht [kg/1.000]	VPE [St]
6009684	S/FTP UC900 CAT.7 AWG27/7 L=0,15 m	30,0	1
6009685	S/FTP UC900 CAT.7 AWG27/7 L=0,25 m	20,0	1
6009686	S/FTP UC900 CAT.7 AWG27/7 L=0,5 m	30,0	1
6009687	S/FTP UC900 CAT.7 AWG27/7 L=1,0 m	40,0	1
6009688	S/FTP UC900 CAT.7 AWG27/7 L=1,5 m	60,0	1
6009689	S/FTP UC900 CAT.7 AWG27/7 L=2,0 m	80,0	1
6009690	S/FTP UC900 CAT.7 AWG27/7 L=3,0 m	110,0	1
6009691	S/FTP UC900 CAT.7 AWG27/7 L=5,0 m	170,0	1
6009692	S/FTP UC900 CAT.7 AWG27/7 L=7,5 m	260,0	1
6009693	S/FTP UC900 CAT.7 AWG27/7 L=10,0 m	330,0	1
6009694	S/FTP UC900 CAT.7 AWG27/7 L=15,0 m	510,0	1
6009695	S/FTP UC900 CAT.7 AWG27/7 L=20,0 m	670,0	1
6009696	S/FTP UC900 CAT.7 AWG27/7 L=25,0 m	830,0	1
6009697	S/FTP UC900 CAT.7 AWG27/7 L=30,0 m	1.020,0	1
6009698	S/FTP UC900 CAT.7 AWG27/7 L=40,0 m	1.360,0	1
6009699	S/FTP UC900 CAT.7 AWG27/7 L=50,0 m	1.690,0	1

INDULINK® PATCH OFFICE RJ45 TM21 CAT.6A LSZH ADV - BLACK / SCHWARZ

Artikel Nr. [TKD]	Typ	Gewicht [kg/1.000]	VPE [St]
6009700	S/FTP UC900 CAT.7 AWG27/7 L=0,15 m	30,0	1
6009701	S/FTP UC900 CAT.7 AWG27/7 L=0,25 m	20,0	1
6009702	S/FTP UC900 CAT.7 AWG27/7 L=0,5 m	30,0	1
6009703	S/FTP UC900 CAT.7 AWG27/7 L=1,0 m	40,0	1
6009704	S/FTP UC900 CAT.7 AWG27/7 L=1,5 m	60,0	1
6009705	S/FTP UC900 CAT.7 AWG27/7 L=2,0 m	80,0	1
6009706	S/FTP UC900 CAT.7 AWG27/7 L=3,0 m	110,0	1
6009707	S/FTP UC900 CAT.7 AWG27/7 L=5,0 m	170,0	1
6009708	S/FTP UC900 CAT.7 AWG27/7 L=7,5 m	260,0	1
6009709	S/FTP UC900 CAT.7 AWG27/7 L=10,0 m	330,0	1
6009710	S/FTP UC900 CAT.7 AWG27/7 L=15,0 m	510,0	1
6009711	S/FTP UC900 CAT.7 AWG27/7 L=20,0 m	670,0	1
6009712	S/FTP UC900 CAT.7 AWG27/7 L=25,0 m	830,0	1
6009713	S/FTP UC900 CAT.7 AWG27/7 L=30,0 m	1.020,0	1
6009714	S/FTP UC900 CAT.7 AWG27/7 L=40,0 m	1.360,0	1

INDULINK® PATCH OFFICE RJ45 TM21 CAT.6A S/FTP LSZH COLOUR ADVANCED



INDULINK® PATCH OFFICE RJ45 TM21 CAT.6A LSZH ADV - BLACK / SCHWARZ

Artikel Nr. [TKD]	Typ	Gewicht [kg/1.000]	VPE [St]
6009715	S/FTP UC900 CAT.7 AWG27/7 L=50,0 m	1.690,0	1

INDULINK® PATCH OFFICE RJ45 TM21 CAT.6A LSZH ADV - ORANGE

Artikel Nr. [TKD]	Typ	Gewicht [kg/1.000]	VPE [St]
6009716	S/FTP UC900 CAT.7 AWG27/7 L=0,15 m	30,0	1
6009717	S/FTP UC900 CAT.7 AWG27/7 L=0,25 m	20,0	1
6009718	S/FTP UC900 CAT.7 AWG27/7 L=0,5 m	30,0	1
6009719	S/FTP UC900 CAT.7 AWG27/7 L=1,0 m	40,0	1
6009720	S/FTP UC900 CAT.7 AWG27/7 L=1,5 m	60,0	1
6009721	S/FTP UC900 CAT.7 AWG27/7 L=2,0 m	80,0	1
6009722	S/FTP UC900 CAT.7 AWG27/7 L=3,0 m	110,0	1
6009723	S/FTP UC900 CAT.7 AWG27/7 L=5,0 m	170,0	1
6009724	S/FTP UC900 CAT.7 AWG27/7 L=7,5 m	260,0	1
6009725	S/FTP UC900 CAT.7 AWG27/7 L=10,0 m	330,0	1
6009726	S/FTP UC900 CAT.7 AWG27/7 L=15,0 m	510,0	1
6009727	S/FTP UC900 CAT.7 AWG27/7 L=20,0 m	670,0	1
6009728	S/FTP UC900 CAT.7 AWG27/7 L=25,0 m	830,0	1
6009729	S/FTP UC900 CAT.7 AWG27/7 L=30,0 m	1.020,0	1
6009730	S/FTP UC900 CAT.7 AWG27/7 L=40,0 m	1.360,0	1
6009731	S/FTP UC900 CAT.7 AWG27/7 L=50,0 m	1.690,0	1

INDULINK® PATCH OFFICE RJ45 TM21 CAT.6A LSZH ADV - WHITE / WEISS

Artikel Nr. [TKD]	Typ	Gewicht [kg/1.000]	VPE [St]
6009732	S/FTP UC900 CAT.7 AWG27/7 L=0,15 m	30,0	1
6009733	S/FTP UC900 CAT.7 AWG27/7 L=0,25 m	20,0	1
6009734	S/FTP UC900 CAT.7 AWG27/7 L=0,5 m	30,0	1
6009735	S/FTP UC900 CAT.7 AWG27/7 L=1,0 m	40,0	1
6009736	S/FTP UC900 CAT.7 AWG27/7 L=1,5 m	60,0	1
6009737	S/FTP UC900 CAT.7 AWG27/7 L=2,0 m	80,0	1
6009738	S/FTP UC900 CAT.7 AWG27/7 L=3,0 m	110,0	1
6009739	S/FTP UC900 CAT.7 AWG27/7 L=5,0 m	170,0	1
6009740	S/FTP UC900 CAT.7 AWG27/7 L=7,5 m	260,0	1
6009741	S/FTP UC900 CAT.7 AWG27/7 L=10,0 m	330,0	1
6009742	S/FTP UC900 CAT.7 AWG27/7 L=15,0 m	510,0	1
6009743	S/FTP UC900 CAT.7 AWG27/7 L=20,0 m	670,0	1
6009744	S/FTP UC900 CAT.7 AWG27/7 L=25,0 m	830,0	1
6009745	S/FTP UC900 CAT.7 AWG27/7 L=30,0 m	1.020,0	1
6009746	S/FTP UC900 CAT.7 AWG27/7 L=40,0 m	1.360,0	1
6009747	S/FTP UC900 CAT.7 AWG27/7 L=50,0 m	1.690,0	1

INDULINK® PATCH OFFICE RJ45 CAT.6A S/FTP TPE COLOUR HIGHFLEX PREMIUM



Office - Büro
geschirmt



ANWENDUNG

als Netzwerk-Patchkabel für Büro, strukturierte Gebäudeverkabelung, Industrial Ethernet und Rechenzentren, für feste Verlegung und flexible Anwendungen bei freier Bewegung ohne Zugbeanspruchung und ohne zwangsweise Führung.



BESONDERE MERKMALE

- Große Auswahl an unterschiedlichen Längen und Farben
- TPE/LSZH-Kabelaußenmantel (halogenfrei und raucharm)
- Geschirmter S/FTP-Kabelaufbau (Screened/Foiled Twisted Pair - Gesamtgeflechtschirm um Adernpaare in Metallfolie)
- Cat.7 Rohkabel (superflex); als konfektioniertes RJ45 Patchkabel Cat.6A
- schlanke Steckerausführung, vereinfachte Anwendung in beengten Platzverhältnissen
- RJ45 Steckerkontakte vergoldet
- RJ45 Steckerknickschutz vergossen
- Steckerkontaktfläche und Rasthebel blau
- mit Rasthebelschutz
- halogenfrei nach IEC 60754-2
- raucharm nach IEC 61034
- silikonfrei
- erweiterter Temperaturbereich: -20°C / +75°C

HINWEISE

- Cat.6A Patchkabel erfüllt die Anforderungen für 10 GBit Ethernet / 500 MHz
- RJ45 Steckerbelegung nach TIA/EIA T568B
- RJ45 Steckverbinder: IEC 60603-7-51
- geeignet für Verkabelungsstandard EN 50173 "anwendungsneutrale Kommunikationskabelanlagen"
- bietet die Möglichkeit zur PowerOverEthernet-Versorgung nach IEEE 802.3bt
- für hochflexible Anwendungen
- Sonderausführungen, andere Längen und Kabelmantelfarben fertigen wir auf Anfrage.

PRODUKTDDETAILS

AUFBAU

Seite 1 - Anschluß	RJ45 - Stecker
Seite 1 - Anzahl Kontakte	8
Seite 1 - Kabelabgang	gerade
Seite 2 - Anschluß	RJ45 - Stecker
Seite 2 - Anzahl Kontakte	8
Seite 2 - Kabelabgang	gerade
Farbcode Anschlussbelegung	TIA-568B
Kontakte vergoldet	ja
Kabeltyp	S/FTP
Abmessung	4x2xAWG26/7
Außenmantelwerkstoff	TPE, LSZH
Mantelfarbe	grau, gelb, rot, blau, grün, schwarz, weiss
Kabel Außen-Ø [mm]	6,5

ELEKTRISCHE EIGENSCHAFTEN

Geeignet für PoE	ja
Geeignet für PoE+	ja
Geeignet für 4PPoE (PoE++)	ja

INDULINK® PATCH OFFICE RJ45 CAT.6A S/FTP TPE COLOUR HIGHFLEX PREMIUM



SCHNITTSTELLEN EIGENSCHAFTEN

Kategorie (Ethernet)	Cat.6A
Schnittstelle	Ethernet
Übertragungsrate	10 Gbit/s
Bandbreite	500 MHz

MECHANISCHE & DYNAMISCHE EIGENSCHAFTEN

Kleinsten Biegeradius [mm]	32,5
Steckzyklen	> 750
IP-Schutzklasse	IP20

THERMISCHE EIGENSCHAFTEN

Temperaturbereich min/max [°C]	-20 °C / +75 °C
--------------------------------	-----------------

EIGENSCHAFTEN IM BRANDFALL

Halogenfrei	Kabel nach IEC 60332-1
-------------	------------------------

STANDARDS & ZULASSUNGEN

Standard	Verkabelungsstandard: EN50173; Steckverbinder: IEC60603-7-51; PoE n. IEEE 802.3af; PoE+ n. IEEE 802.3at; 4PPoE n. IEEE 802.3bt
----------	--

ARTIKELÜBERSICHT

INDULINK® PATCH OFFICE RJ45 CAT.6A TPE HF PREM - GREY / GRAU

Artikel Nr. [TKD]	Typ	Gewicht [kg/1.000]	VPE [St]
6009750	S/FTP CAT.7 AWG26/7 L=0,15 m	10,0	1
6009751	S/FTP CAT.7 AWG26/7 L=0,25 m	20,0	1
6009752	S/FTP CAT.7 AWG26/7 L=0,5 m	30,0	1
6009753	S/FTP CAT.7 AWG26/7 L=1,0 m	40,0	1
6009754	S/FTP CAT.7 AWG26/7 L=1,5 m	70,0	1
6009755	S/FTP CAT.7 AWG26/7 L=2,0 m	80,0	1
6009756	S/FTP CAT.7 AWG26/7 L=3,0 m	120,0	1
6009757	S/FTP CAT.7 AWG26/7 L=5,0 m	190,0	1
6009758	S/FTP CAT.7 AWG26/7 L=7,5 m	280,0	1
6009759	S/FTP CAT.7 AWG26/7 L=10,0 m	380,0	1
6009760	S/FTP CAT.7 AWG26/7 L=15,0 m	560,0	1
6009761	S/FTP CAT.7 AWG26/7 L=20,0 m	760,0	1
6009762	S/FTP CAT.7 AWG26/7 L=25,0 m	940,0	1
6009763	S/FTP CAT.7 AWG26/7 L=30,0 m	1.150,0	1

INDULINK® PATCH OFFICE RJ45 CAT.6A TPE HF PREM - YELLOW / GELB

Artikel Nr. [TKD]	Typ	Gewicht [kg/1.000]	VPE [St]
6009764	S/FTP CAT.7 AWG26/7 L=0,15 m	10,0	1
6009765	S/FTP CAT.7 AWG26/7 L=0,25 m	20,0	1
6009766	S/FTP CAT.7 AWG26/7 L=0,5 m	30,0	1
6009767	S/FTP CAT.7 AWG26/7 L=1,0 m	40,0	1
6009768	S/FTP CAT.7 AWG26/7 L=1,5 m	70,0	1
6009769	S/FTP CAT.7 AWG26/7 L=2,0 m	80,0	1
6009770	S/FTP CAT.7 AWG26/7 L=3,0 m	120,0	1
6009771	S/FTP CAT.7 AWG26/7 L=5,0 m	190,0	1
6009772	S/FTP CAT.7 AWG26/7 L=7,5 m	280,0	1
6009773	S/FTP CAT.7 AWG26/7 L=10,0 m	380,0	1
6009774	S/FTP CAT.7 AWG26/7 L=15,0 m	560,0	1
6009775	S/FTP CAT.7 AWG26/7 L=20,0 m	760,0	1
6009776	S/FTP CAT.7 AWG26/7 L=25,0 m	940,0	1
6009777	S/FTP CAT.7 AWG26/7 L=30,0 m	1.150,0	1

INDULINK® PATCH OFFICE RJ45 CAT.6A TPE HF PREM - RED / ROT

Artikel Nr. [TKD]	Typ	Gewicht [kg/1.000]	VPE [St]
6009778	S/FTP CAT.7 AWG26/7 L=0,15 m	10,0	1

INDULINK® PATCH OFFICE RJ45 CAT.6A S/FTP TPE COLOUR HIGHFLEX PREMIUM



INDULINK® PATCH OFFICE RJ45 CAT.6A TPE HF PREM - RED / ROT

Artikel Nr. [TKD]	Typ	Gewicht [kg/1.000]	VPE [St]
6009779	S/FTP CAT.7 AWG26/7 L=0,25m	20,0	1
6009780	S/FTP CAT.7 AWG26/7 L=0,5 m	30,0	1
6009781	S/FTP CAT.7 AWG26/7 L=1,0 m	40,0	1
6009782	S/FTP CAT.7 AWG26/7 L=1,5 m	70,0	1
6009783	S/FTP CAT.7 AWG26/7 L=2,0 m	80,0	1
6009784	S/FTP CAT.7 AWG26/7 L=3,0 m	120,0	1
6009785	S/FTP CAT.7 AWG26/7 L=5,0 m	190,0	1
6009786	S/FTP CAT.7 AWG26/7 L=7,5 m	280,0	1
6009787	S/FTP CAT.7 AWG26/7 L=10,0 m	380,0	1
6009788	S/FTP CAT.7 AWG26/7 L=15,0 m	560,0	1
6009789	S/FTP CAT.7 AWG26/7 L=20,0 m	760,0	1
6009790	S/FTP CAT.7 AWG26/7 L=25,0 m	940,0	1
6009791	S/FTP CAT.7 AWG26/7 L=30,0 m	1.150,0	1

INDULINK® PATCH OFFICE RJ45 CAT.6A TPE HF PREM - BLUE / BLAU

Artikel Nr. [TKD]	Typ	Gewicht [kg/1.000]	VPE [St]
6009792	S/FTP CAT.7 AWG26/7 L=0,15 m	10,0	1
6009793	S/FTP CAT.7 AWG26/7 L=0,25 m	20,0	1
6009794	S/FTP CAT.7 AWG26/7 L=0,5 m	30,0	1
6009795	S/FTP CAT.7 AWG26/7 L=1,0 m	40,0	1
6009796	S/FTP CAT.7 AWG26/7 L=1,5 m	70,0	1
6009797	S/FTP CAT.7 AWG26/7 L=2,0 m	80,0	1
6009798	S/FTP CAT.7 AWG26/7 L=3,0 m	120,0	1
6009799	S/FTP CAT.7 AWG26/7 L=5,0 m	190,0	1
6009800	S/FTP CAT.7 AWG26/7 L=7,5 m	280,0	1
6009801	S/FTP CAT.7 AWG26/7 L=10,0 m	380,0	1
6009802	S/FTP CAT.7 AWG26/7 L=15,0 m	560,0	1
6009803	S/FTP CAT.7 AWG26/7 L=20,0 m	760,0	1
6009804	S/FTP CAT.7 AWG26/7 L=25,0 m	940,0	1
6009805	S/FTP CAT.7 AWG26/7 L=30,0 m	1.150,0	1

INDULINK® PATCH OFFICE RJ45 CAT.6A TPE HF PREM - GREEN / GRÜN

Artikel Nr. [TKD]	Typ	Gewicht [kg/1.000]	VPE [St]
6009806	S/FTP CAT.7 AWG26/7 L=0,15 m	10,0	1
6009807	S/FTP CAT.7 AWG26/7 L=0,25 m	20,0	1
6009808	S/FTP CAT.7 AWG26/7 L=0,5 m	30,0	1
6009809	S/FTP CAT.7 AWG26/7 L=1,0 m	40,0	1
6009810	S/FTP CAT.7 AWG26/7 L=1,5 m	70,0	1
6009811	S/FTP CAT.7 AWG26/7 L=2,0 m	80,0	1
6009812	S/FTP CAT.7 AWG26/7 L=3,0 m	120,0	1
6009813	S/FTP CAT.7 AWG26/7 L=5,0 m	190,0	1
6009814	S/FTP CAT.7 AWG26/7 L=7,5 m	280,0	1
6009815	S/FTP CAT.7 AWG26/7 L=10,0 m	380,0	1
6009816	S/FTP CAT.7 AWG26/7 L=15,0 m	560,0	1
6009817	S/FTP CAT.7 AWG26/7 L=20,0 m	760,0	1
6009818	S/FTP CAT.7 AWG26/7 L=25,0 m	940,0	1
6009819	S/FTP CAT.7 AWG26/7 L=30,0 m	1.150,0	1

INDULINK® PATCH OFFICE RJ45 CAT.6A TPE HF PREM - BLACK / SCHWARZ

Artikel Nr. [TKD]	Typ	Gewicht [kg/1.000]	VPE [St]
6009820	S/FTP CAT.7 AWG26/7 L=0,15 m	10,0	1
6009821	S/FTP CAT.7 AWG26/7 L=0,25 m	20,0	1
6009822	S/FTP CAT.7 AWG26/7 L=0,5 m	30,0	1
6009823	S/FTP CAT.7 AWG26/7 L=1,0 m	40,0	1
6009824	S/FTP CAT.7 AWG26/7 L=1,5 m	70,0	1
6009825	S/FTP CAT.7 AWG26/7 L=2,0 m	80,0	1
6009826	S/FTP CAT.7 AWG26/7 L=3,0 m	120,0	1
6009827	S/FTP CAT.7 AWG26/7 L=5,0 m	190,0	1
6009828	S/FTP CAT.7 AWG26/7 L=7,5 m	280,0	1
6009829	S/FTP CAT.7 AWG26/7 L=10,0 m	380,0	1
6009830	S/FTP CAT.7 AWG26/7 L=15,0 m	560,0	1
6009831	S/FTP CAT.7 AWG26/7 L=20,0 m	760,0	1
6009832	S/FTP CAT.7 AWG26/7 L=25,0 m	940,0	1
6009833	S/FTP CAT.7 AWG26/7 L=30,0 m	1.150,0	1

INDULINK® PATCH OFFICE RJ45 CAT.6A TPE HF PREM - WHITE / WEISS

Artikel Nr. [TKD]	Typ	Gewicht [kg/1.000]	VPE [St]
6009834	S/FTP CAT.7 AWG26/7 L=0,15 m	10,0	1
6009835	S/FTP CAT.7 AWG26/7 L=0,25 m	20,0	1
6009836	S/FTP CAT.7 AWG26/7 L=0,5 m	30,0	1
6009837	S/FTP CAT.7 AWG26/7 L=1,0 m	40,0	1

INDULINK® PATCH OFFICE RJ45 CAT.6A S/FTP TPE COLOUR HIGHFLEX PREMIUM

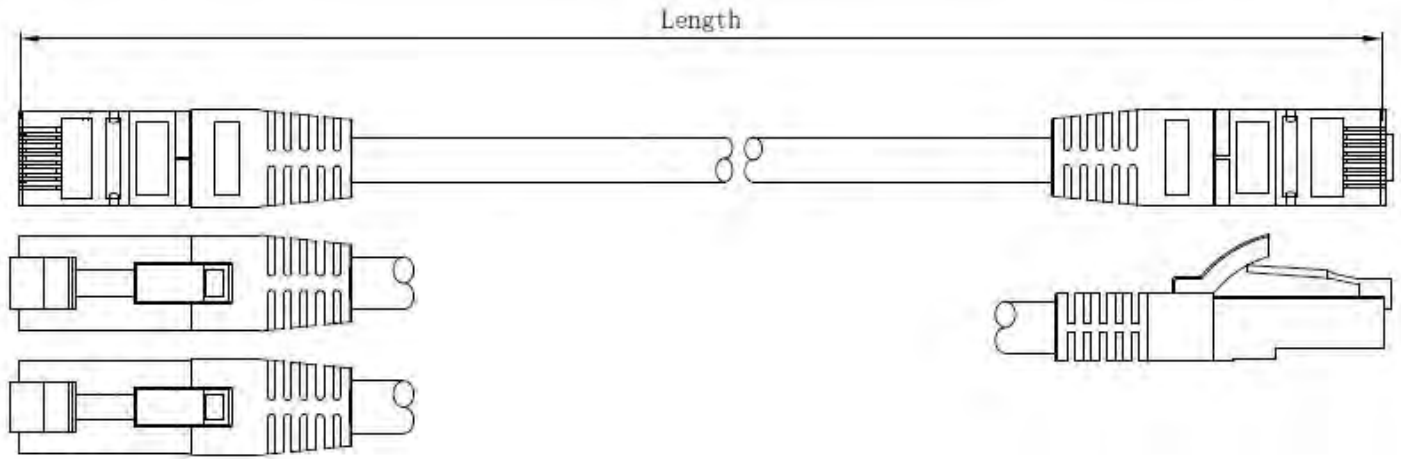


INDULINK® PATCH OFFICE RJ45 CAT.6A TPE HF PREM - WHITE / WEISS

Artikel Nr. [TKD]	Typ	Gewicht [kg/1.000]	VPE [St]
6009838	S/FTP CAT.7 AWG26/7 L=1,5 m	70,0	1
6009839	S/FTP CAT.7 AWG26/7 L=2,0 m	80,0	1
6009840	S/FTP CAT.7 AWG26/7 L=3,0 m	120,0	1
6009841	S/FTP CAT.7 AWG26/7 L=5,0 m	190,0	1
6009842	S/FTP CAT.7 AWG26/7 L=7,5 m	280,0	1
6009843	S/FTP CAT.7 AWG26/7 L=10,0 m	380,0	1
6009844	S/FTP CAT.7 AWG26/7 L=15,0 m	560,0	1
6009845	S/FTP CAT.7 AWG26/7 L=20,0 m	760,0	1
6009846	S/FTP CAT.7 AWG26/7 L=25,0 m	940,0	1
6009847	S/FTP CAT.7 AWG26/7 L=30,0 m	1.150,0	1

DETAILANSICHTEN

>>>





Industrie
geschirmt



ANWENDUNG

als Netzwerk-Patchkabel für Industrie, strukturierte Gebäudeverkabelung, Rechenzentren.



BESONDERE MERKMALE

- Große Auswahl an unterschiedlichen Längen
- PVC-Kabelaußenmantel (flammwidrig, FT4), grau mit UL
- Geschirmter S/FTP-Kabelaufbau (Screened/Foiled Twisted Pair - Gesamtgeflechtschirm um Adernpaare in Metallfolie)
- 4 x 2 x AWG26/7
- schlanke Steckerausführung; vereinfachte Anwendung in beengten Platzverhältnissen
- RJ45 Steckkontakte vergoldet
- RJ45 Steckerknickschutz vergossen
- Steckerkontaktfläche und Rasthebel blau
- mit Rasthebelschutz
- erweiterter Temperaturbereich: -25°C / +60°C

HINWEISE

- Cat.6A Patchkabel erfüllt die Anforderungen für 10Gbit Ethernet/ 500 MHz
- RJ45 Steckerbelegung nach TIA/EIA T568B
- RJ45 Steckverbinder: IEC 60603-7-51
- geeignet für Verkabelungsstandard EN 50173 "anwendungsneutrale Kommunikationskabelanlagen"
- bietet die Möglichkeit zur PowerOverEthernet-Versorgung nach IEE 802.3bt
- Sonderausführungen, andere Längen und Kabelmantelfarben fertigen wir auf Anfrage.

PRODUKTDDETAILS

AUFBAU

Seite 1 - Anschluß	RJ45 - Stecker
Seite 1 - Anzahl Kontakte	8
Seite 1 - Kabelabgang	gerade
Seite 2 - Anschluß	RJ45 - Stecker
Seite 2 - Anzahl Kontakte	8
Seite 2 - Kabelabgang	gerade
Farbcode Anschlussbelegung	TIA-568B
Kontakte vergoldet	ja
Kabeltyp	S/FTP
Abmessung	4x2xAWG26/7
Außenmantelwerkstoff	PVC
Mantelfarbe	grau
Kabel Außen-Ø [mm]	6,5

ELEKTRISCHE EIGENSCHAFTEN

Geeignet für PoE	ja
Geeignet für PoE+	ja
Geeignet für 4PPoE (PoE++)	ja

SCHNITTSTELLEN EIGENSCHAFTEN

Kategorie (Ethernet)	Cat.6A
Schnittstelle	Ethernet
Übertragungsrate	10 Gbit/s
Bandbreite	500 MHz

MECHANISCHE & DYNAMISCHE EIGENSCHAFTEN

Kleinsten Biegeradius [mm]	31,0
Steckzyklen	> 750
IP-Schutzklasse	IP20

THERMISCHE EIGENSCHAFTEN

Transport- & Lagertemp. min./max. [°C]	-25 °C / +70 °C
Temperaturbereich min/max [°C]	-25 °C / +60 °C

EIGENSCHAFTEN IM BRANDFALL

Flammwidrig	Kabel: ja
-------------	-----------

STANDARDS & ZULASSUNGEN

Standard	Verkabelungsstandard: EN50173; Steckverbinder: IEC60603-7-51; PoE n. IEEE 802.3af; PoE+ n. IEEE 802.3at; 4PPoE n. IEEE 802.3bt
Zulassungen	Kabel: UL E132276-C(UL) CM 75°C

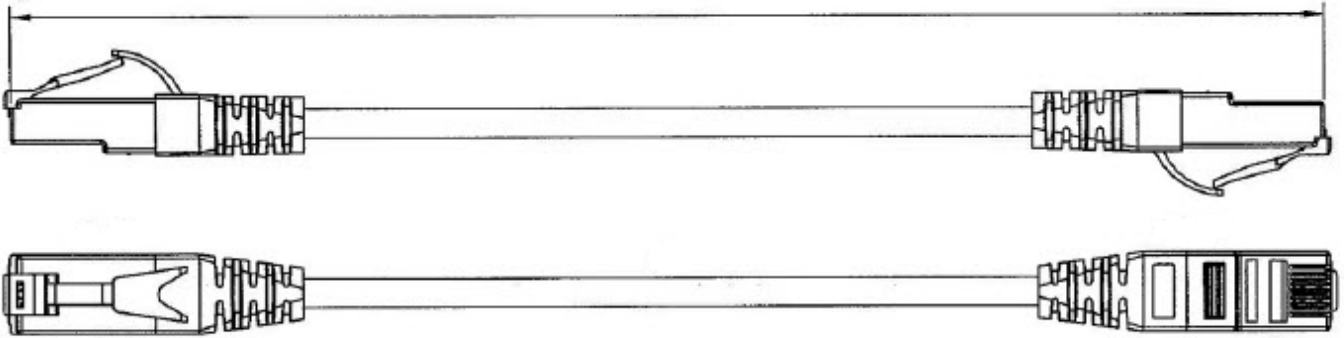
ARTIKELÜBERSICHT

INDULINK® PATCH INDUSTRY RJ45 CAT.6A PVC

Artikel Nr. [TKD]	Typ	Gewicht [kg/1.000]	VPE [St]
6009900	S/FTP AWG26/7 L=0,5 m	40,0	1
6009901	S/FTP AWG26/7 L=1,0 m	60,0	1
6009902	S/FTP AWG26/7 L=2,0 m	100,0	1
6009903	S/FTP AWG26/7 L=3,0 m	130,0	1
6009904	S/FTP AWG26/7 L=5,0 m	210,0	1
6009905	S/FTP AWG26/7 L=7,5 m	300,0	1
6009906	S/FTP AWG26/7 L=10,0 m	380,0	1
6009907	S/FTP AWG26/7 L=15,0 m	600,0	1
6009908	S/FTP AWG26/7 L=20,0 m	790,0	1
6009909	S/FTP AWG26/7 L=30,0 m	1.170,0	1

DETAILANSICHTEN

>>>





Industrie
geschirmt



ANWENDUNG

als Netzwerk-Patchkabel für Industrie, strukturierte Gebäudeverkabelung, Rechenzentren und speziell für lange Strecken bis zu 90 m.

Geeignet für flexible Anwendungen mit geringen Biegeradien.

BESONDERE MERKMALE

- Große Auswahl an unterschiedlichen Längen
- PVC-Kabelaußenmantel (flammwidrig, FT4), grau mit UL
- Geschirmter S/FTP-Kabelaufbau (Screened/Foiled Twisted Pair - Gesamtgeflechtschirm um Aderpaare in Metallfolie)
- 4 x 2 x AWG24/7
- für Langstrecken bis 90 m
- schlanke Steckerausführung; vereinfachte Anwendung in beengten Platzverhältnissen
- RJ45 Steckkontakte vergoldet
- RJ45 Steckerknickschutz vergossen
- Steckerkontaktfläche und Rasthebel transparent
- mit Rasthebelschutz
- erweiterter Temperaturbereich: -10°C / +75°C

HINWEISE

- Cat.6A Patchkabel erfüllt die Anforderungen für 10Gbit Ethernet/ 500 MHz
- RJ45 Steckerbelegung nach TIA/EIA T568B
- RJ45 Steckverbinder: IEC 60603-7-51
- geeignet für Verkabelungsstandard EN 50173 "anwendungsneutrale Kommunikationskabelanlagen"
- bietet die Möglichkeit zur PowerOverEthernet-Versorgung nach IEE 802.3bt
- Sonderausführungen, andere Längen fertigen wir auf Anfrage.



PRODUKTDDETAILS

AUFBAU

Seite 1 - Anschluß	RJ45 - Stecker
Seite 1 - Anzahl Kontakte	8
Seite 1 - Kabelabgang	gerade
Seite 2 - Anschluß	RJ45 - Stecker
Seite 2 - Anzahl Kontakte	8
Seite 2 - Kabelabgang	gerade
Farbcode Anschlussbelegung	TIA-568B
Kontakte vergoldet	ja
Kabeltyp	S/FTP
Abmessung	4x2xAWG24/7
Außenmantelwerkstoff	PVC
Mantelfarbe	grau
Kabel Außen-Ø [mm]	6,8

ELEKTRISCHE EIGENSCHAFTEN

Geeignet für PoE	ja
Geeignet für PoE+	ja
Geeignet für 4PPoE (PoE++)	ja

SCHNITTSTELLEN EIGENSCHAFTEN

Kategorie (Ethernet)	Cat.6A
Schnittstelle	Ethernet
Übertragungsrate	10 Gbit/s
Bandbreite	500 MHz

MECHANISCHE & DYNAMISCHE EIGENSCHAFTEN

Kleinsten Biegeradius [mm]	34,0
Steckzyklen	> 750
IP-Schutzklasse	IP20

THERMISCHE EIGENSCHAFTEN

Temperaturbereich min/max [°C]	-10 °C / +75 °C
--------------------------------	-----------------

EIGENSCHAFTEN IM BRANDFALL

Flammwidrig	Kabel: ja
-------------	-----------

STANDARDS & ZULASSUNGEN

Standard	Verkabelungsstandard: EN50173; Steckverbinder: IEC60603-7-51; PoE n. IEEE 802.3af; PoE+ n. IEEE 802.3at; 4PPoE n. IEEE 802.3bt
Zulassungen	Kabel: UL E132276-C(UL) CM 75°C

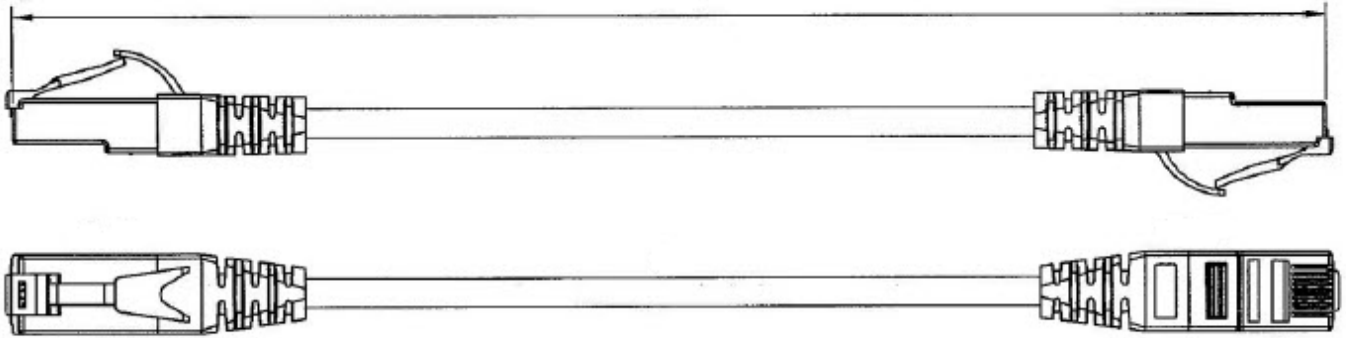
ARTIKELÜBERSICHT

INDULINK® PATCH INDUSTRY RJ45 CAT.6A PVC LD

Artikel Nr. [TKD]	Typ	Gewicht [kg/1.000]	VPE [St]
6009915	S/FTP AWG24/7 L=40,0 m	2.090,0	1
6009916	S/FTP AWG24/7 L=50,0 m	2.570,0	1
6009917	S/FTP AWG24/7 L=60,0 m	3.200,0	1
6009918	S/FTP AWG24/7 L=70,0 m	3.640,0	1
6009919	S/FTP AWG24/7 L=80,0 m	4.080,0	1
6009920	S/FTP AWG24/7 L=90,0 m	4.630,0	1

DETAILANSICHTEN

>>>





Industrie
geschirmt



ANWENDUNG

als Netzwerk-Patchkabel für Industrie, strukturierte Gebäudeverkabelung und Rechenzentren.

Durch einen abriebfesten und ölbeständigen PUR-Außermantel geeignet für raue Industrieumgebung.



BESONDERE MERKMALE

- Große Auswahl an unterschiedlichen Längen
- Ideal für raue Industrieanwendungen
- PUR-Kabelaußenmantel (flammwidrig, raucharm, halogenfrei); rot
- ölbeständig, ozonbeständig, UV-beständig
- Geschirmter S/FTP-Kabelaufbau (Screened/Foiled Twisted Pair - Gesamtgeflechtschirm um Aderpaare in Metallfolie)
- Cat.7 Rohkabel (Marken-Typ: Draka UC900 SS27 Eca); als konfektioniertes RJ45 Patchkabel Cat.6A
- HIROSE RJ45 TM21 Stecker
- RJ45 Steckerkontakte vergoldet
- Steckerkontaktfläche und Rasthebel rot
- mit Rasthebelschutz
- ozonbeständig nach EN 60811-2-1
- ölbeständig nach EN 60811-2-1
- halogenfrei nach IEC 60754-2
- flammwidrig nach IEC 60332-1
- raucharm nach IEC 61034
- erweiterter Temperatur: -35°C / +75°C

HINWEISE

- Cat.6A Patchkabel erfüllt die Anforderungen für 10 GBit-Ethernet/ 500 MHz
- RJ45 Steckerbelegung nach TIA/EIA T568B
- RJ45 Steckverbinder: IEC 60603-7-51
- geeignet für Verkabelungsstandard EN 50173 "anwendungsneutrale Kommunikationskabelanlagen"
- bietet die Möglichkeit zur PowerOverEthernet-Versorgung nach IEE 802.3bt
- Sonderausführungen, andere Längen fertigen wir auf Anfrage.

PRODUKTDDETAILS

AUFBAU

Seite 1 - Anschluß	RJ45 - Stecker
Seite 1 - Anzahl Kontakte	8
Seite 1 - Kabelabgang	gerade
Seite 2 - Anschluß	RJ45 - Stecker
Seite 2 - Anzahl Kontakte	8
Seite 2 - Kabelabgang	gerade
Farbcode Anschlussbelegung	TIA-568B
Kontakte vergoldet	ja
Kabel	UC900 SS27 Cat.7 PUR (Draka)
Kabeltyp	S/FTP
Abmessung	4x2xAWG27/7
Außenmantelwerkstoff	PUR
Mantelfarbe	rot
Kabel Außen-Ø [mm]	5,9



ELEKTRISCHE EIGENSCHAFTEN

Geeignet für PoE	ja
Geeignet für PoE+	ja
Geeignet für 4PPoE (PoE++)	ja

SCHNITTSTELLEN EIGENSCHAFTEN

Kategorie (Ethernet)	Cat.6A
Schnittstelle	Ethernet
Übertragungsrate	10 Gbit/s
Bandbreite	500 MHz

MECHANISCHE & DYNAMISCHE EIGENSCHAFTEN

Kleinster Biegeradius [mm]	25,0
Steckzyklen	> 750
IP-Schutzklasse	IP20

THERMISCHE EIGENSCHAFTEN

Temperaturbereich min/max [°C]	-35 °C / +75 °C
--------------------------------	-----------------

EIGENSCHAFTEN IM BRANDFALL

Flammwidrig	Kabel nach IEC 60332-1
Halogenfrei	Kabel nach IEC 60754-2

CHEMISCHE BESTÄNDIGKEIT & SONSTIGE EIGENSCHAFTEN

Ölbeständigkeit	Kabel nach EN 60811-2-1
UV-Beständigkeit	Kabel: ja

STANDARDS & ZULASSUNGEN

Standard	Verkabelungsstandard: EN50173; Steckverbinder: IEC60603-7-51; PoE n. IEEE 802.3af; PoE+ n. IEEE 802.3at; 4PPoE n. IEEE 802.3bt
----------	--

ARTIKELÜBERSICHT

INDULINK® PATCH INDUSTRY RJ45 TM21 CAT.6A PUR ADV

Artikel Nr. [TKD]	Typ	Gewicht [kg/1.000]	VPE [St]
6009941	S/FTP CAT.7 UC900 AWG27/7 L=1,0 m	40,0	1
6009942	S/FTP CAT.7 UC900 AWG27/7 L=2,0 m	90,0	1
6009943	S/FTP CAT.7 UC900 AWG27/7 L=3,0 m	120,0	1
6009944	S/FTP CAT.7 UC900 AWG27/7 L=5,0 m	190,0	1



Industrie
geschirmt



ANWENDUNG

als Netzwerk-Patchkabel für Industrie, strukturierte Gebäudeverkabelung und Rechenzentren.

Geeignet für Innen- und Außeneinsatz mit UV-Schutz, jedoch nicht für direkte Erdverlegung.



BESONDERE MERKMALE

- Große Auswahl an unterschiedlichen Längen
- PUR-Kabelaußenmantel , schwarz
- UV-beständig
- Geschirmter S/FTP-Kabelaufbau (Screened/Foiled Twisted Pair - Gesamtgeflechtschirm um Adernpaare in Metallfolie)
- Cat.7 Rohkabel; als RJ45 konfektioniertes Patchkabel Cat.6A
- HIROSE TM31 RJ45 Stecker
- RJ45 Steckerkontakte vergoldet
- Steckerkontaktfläche und Rasthebel gelb
- mit Rasthebelschutz
- erweiterter Temperaturbereich: -20°C / +60°C

HINWEISE

- Cat.6A Patchkabel erfüllt die Anforderungen für 10Gbit Ethernet/ 500 MHz
- RJ45 Steckerbelegung nach TIA/EIA T568B
- RJ45 Steckverbinder: IEC 60603-7-51
- geeignet für Verkabelungsstandard EN 50173 "anwendungsneutrale Kommunikationskabelanlagen"
- bietet die Möglichkeit zur PowerOverEthernet-Versorgung nach IEE 802.3bt
- Sonderausführungen, andere Längen fertigen wir auf Anfrage.

PRODUKTDDETAILS

AUFBAU

Seite 1 - Anschluß	RJ45 - Stecker
Seite 1 - Anzahl Kontakte	8
Seite 1 - Kabelabgang	gerade
Seite 2 - Anschluß	RJ45 - Stecker
Seite 2 - Anzahl Kontakte	8
Seite 2 - Kabelabgang	gerade
Farbcode Anschlussbelegung	TIA-568B
Kontakte vergoldet	ja
Kabel	Cat.7 Patch Pro flex (Draka)
Kabeltyp	S/FTP
Abmessung	4x2xAWG26/7
Außenmantelwerkstoff	PUR
Mantelfarbe	schwarz
Kabel Außen-Ø [mm]	6,4

ELEKTRISCHE EIGENSCHAFTEN

Geeignet für PoE	ja
Geeignet für PoE+	ja
Geeignet für 4PPoE (PoE++)	ja



SCHNITTSTELLEN EIGENSCHAFTEN

Kategorie (Ethernet)	Cat.6A
Schnittstelle	Ethernet
Übertragungsrate	10 Gbit/s
Bandbreite	500 MHz

MECHANISCHE & DYNAMISCHE EIGENSCHAFTEN

Kleinsten Biegeradius [mm]	25,0
Steckzyklen	> 750
IP-Schutzklasse	IP20

THERMISCHE EIGENSCHAFTEN

Temperaturbereich min/max [°C]	-20 °C / +60 °C
--------------------------------	-----------------

CHEMISCHE BESTÄNDIGKEIT & SONSTIGE EIGENSCHAFTEN

UV-Beständigkeit	Kabel: ja
------------------	-----------

STANDARDS & ZULASSUNGEN

Standard	Verkabelungsstandard: EN50173; Steckverbinder: IEC60603-7-51; PoE n. IEEE 802.3af; PoE+ n. IEEE 802.3at; 4PPoE n. IEEE 802.3bt
----------	--

ARTIKELÜBERSICHT

INDULINK® PATCH INDUSTRY RJ45 TM31 CAT.6A PUR ADV

Artikel Nr. [TKD]	Typ	Gewicht [kg/1.000]	VPE [St]
6009921	S/FTP CAT.7 AWG26/7 L=0,3 m	30,0	1
6009922	S/FTP CAT.7 AWG26/7 L=0,5 m	30,0	1
6009923	S/FTP CAT.7 AWG26/7 L=1,0 m	40,0	1
6009924	S/FTP CAT.7 AWG26/7 L=2,0 m	90,0	1
6009925	S/FTP CAT.7 AWG26/7 L=3,0 m	130,0	1
6009926	S/FTP CAT.7 AWG26/7 L=5,0 m	200,0	1
6009927	S/FTP CAT.7 AWG26/7 L=7,5 m	300,0	1
6009928	S/FTP CAT.7 AWG26/7 L=10,0 m	400,0	1
6009929	S/FTP CAT.7 AWG26/7 L=30,0 m	1.190,0	1
6009930	S/FTP CAT.7 AWG26/7 L=50,0 m	2.000,0	1

INDULINK® PATCH INDUSTRY RJ45 CAT.6A S/FTP TPE HIGHFLEX PREMIUM



Industrie
geschirmt



ANWENDUNG

als Netzwerk-Patchkabel für Industrie, strukturierte Gebäudeverkabelung und Rechenzentren, für feste Verlegung und hochflexible Anwendungen bei freier Bewegung ohne Zugbeanspruchung und ohne zwangsweise Führung.



BESONDERE MERKMALE

- Große Auswahl an unterschiedlichen Längen
- Ideal für raue Industrieanwendungen
- hochflexibel
- TPE/LSZH-Kabelaußenmantel (flammwidrig, raucharm, halogenfrei)
- Mantelfarbe schwarz, UV-beständig
- Geschirmter S/FTP-Kabelaufbau (Screened/Foiled Twisted Pair - Gesamtgeflechtschirm um Adernpaare in Metallfolie)
- Schlanke Steckerausführung, vereinfachte Anwendung in beengten Platzverhältnissen
- RJ45 Steckerkontakte vergoldet
- Steckerknickschutz vergossen
- Steckerkontaktfläche und Rasthebel transparent
- mit Rasthebelschutz
- erweiterter Temperaturbereich: -40°C / +80°C

HINWEISE

- Cat.6A Patchkabel erfüllt die Anforderungen für 10 GBit-Ethernet/ 500 MHz
- RJ45 Steckerbelegung nach TIA/EIA T568B
- RJ45 Steckverbinder: IEC 60603-7-51
- geeignet für Verkabelungsstandard EN 50173 "anwendungsneutrale Kommunikationskabelanlagen"
- bietet die Möglichkeit zur PowerOverEthernet-Versorgung nach IEE 802.3bt
- Sonderausführungen, andere Längen fertigen wir auf Anfrage.

PRODUKTDDETAILS

AUFBAU

Seite 1 - Anschluß	RJ45 - Stecker
Seite 1 - Anzahl Kontakte	8
Seite 1 - Kabelabgang	gerade
Seite 2 - Anschluß	RJ45 - Stecker
Seite 2 - Anzahl Kontakte	8
Seite 2 - Kabelabgang	gerade
Farbcode Anschlussbelegung	TIA-568B
Kontakte vergoldet	ja
Kabel	Cat.7 Cable Highflex
Kabeltyp	S/FTP
Abmessung	4x2xAWG26/7
Außenmantelwerkstoff	TPE
Mantelfarbe	schwarz
Kabel Außen-Ø [mm]	6,2

ELEKTRISCHE EIGENSCHAFTEN

Geeignet für PoE	ja
Geeignet für PoE+	ja
Geeignet für 4PPoE (PoE++)	ja

INDULINK® PATCH INDUSTRY RJ45 CAT.6A S/FTP TPE HIGHFLEX PREMIUM



SCHNITTSTELLEN EIGENSCHAFTEN

Kategorie (Ethernet)	Cat.6A
Schnittstelle	Ethernet
Übertragungsrate	10 Gbit/s
Bandbreite	500 MHz

MECHANISCHE & DYNAMISCHE EIGENSCHAFTEN

Kleinsten Biegeradius [mm]	30,0
Steckzyklen	> 750
IP-Schutzklasse	IP20

THERMISCHE EIGENSCHAFTEN

Temperaturbereich min/max [°C]	-40 °C / +80 °C
--------------------------------	-----------------

EIGENSCHAFTEN IM BRANDFALL

Flammwidrig	Kabel: ja
Halogenfrei	Kabel: ja

CHEMISCHE BESTÄNDIGKEIT & SONSTIGE EIGENSCHAFTEN

UV-Beständigkeit	Kabel: ja
------------------	-----------

STANDARDS & ZULASSUNGEN

Standard	Verkabelungsstandard: EN50173; Steckverbinder: IEC60603-7-51; PoE n. IEEE 802.3af; PoE+ n. IEEE 802.3at; 4PPoE n. IEEE 802.3bt
----------	--

ARTIKELÜBERSICHT

INDULINK® PATCH INDUSTRY RJ45 CAT.6A TPE HF PREM

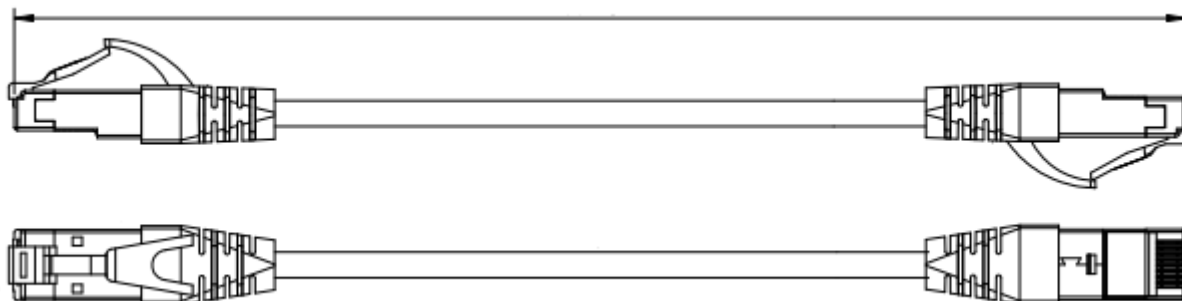
Artikel Nr. [TKD]	Typ	Gewicht [kg/1.000]	VPE [St]
6009950	LSZH S/FTP AWG26/7 L=1,0 m	50,0	1
6009951	LSZH S/FTP AWG26/7 L=2,0 m	100,0	1
6009952	LSZH S/FTP AWG26/7 L=3,0 m	130,0	1
6009953	LSZH S/FTP AWG26/7 L=5,0 m	210,0	1
6009954	LSZH S/FTP AWG26/7 L=7,5 m	300,0	1
6009955	LSZH S/FTP AWG26/7 L=10,0 m	380,0	1
6009956	LSZH S/FTP AWG26/7 L=15,0 m	590,0	1
6009957	LSZH S/FTP AWG26/7 L=20,0 m	790,0	1
6009958	LSZH S/FTP AWG26/7 L=30,0 m	1.170,0	1

INDULINK® PATCH INDUSTRY RJ45 CAT.6A S/FTP TPE HIGHFLEX PREMIUM



DETAILANSICHTEN

>>>





Of ce - Büro
geschirmt



ANWENDUNG

als Netzwerk-Patchkabel für strukturierte Gebäudeverkabelung, Rechenzentren.



BESONDERE MERKMALE

- Große Auswahl an unterschiedlichen Längen und Farben
- LSZH-Kabelaußenmantel (raucharm und halogenfrei)
- Geschirmter S/FTP-Kabelaufbau (Screened/Foiled Twisted Pair - Gesamtgeflechtschirm um Adernpaare in Metallfolie)
- Längenaufdruck
- RJ45 Steckerkontakte vergoldet
- RJ45 Steckerknickschutz vergossen
- Steckerkontaktfläche und Rasthebel transparent
- mit Rasthebelschutz
- Temperaturbereich: 0°C / +60°C

HINWEISE

- Cat.8.1 Patchkabel erfüllt die Anforderungen für 25Gbit- und 40 Gbit-Ethernet/ 2000 MHz
- RJ45 Steckerbelegung nach TIA/EIA T568B
- RJ45 Steckverbinder: IEC 60603-7-81
- geeignet für Verkabelungsstandard EN 50173 "anwendungsneutrale Kommunikationskabelanlagen"
- speziell für Rechenzentren
- für maximale Übertragungstrecke von 30 m
- bietet die Möglichkeit zur PowerOverEthernet-Versorgung nach IEEE 802.3bt
- Sonderausführungen, andere Längen und Kabelmantelfarben fertigen wir auf Anfrage.

PRODUKTDDETAILS

AUFBAU

Seite 1 - Anschluß	RJ45 - Stecker
Seite 1 - Anzahl Kontakte	8
Seite 1 - Kabelabgang	gerade
Seite 2 - Anschluß	RJ45 - Stecker
Seite 2 - Anzahl Kontakte	8
Seite 2 - Kabelabgang	gerade
Farbcode Anschlussbelegung	TIA-568B
Kontakte vergoldet	ja
Kabel	Cat.8 S/FTP 4x2xAWG24/7 LSZH 2000MHz
Kabeltyp	S/FTP
Abmessung	4x2xAWG24/7
Außenmantelwerkstoff	LSZH
Mantelfarbe	grau, gelb, rot, blau, grün, schwarz
Kabel Außen-Ø [mm]	8,0

ELEKTRISCHE EIGENSCHAFTEN

Geeignet für PoE	ja
Geeignet für PoE+	ja
Geeignet für 4PPoE (PoE++)	ja

SCHNITTSTELLEN EIGENSCHAFTEN

Kategorie (Ethernet)	Cat.8.1
Schnittstelle	Ethernet
Übertragungsrate	40 Gbit/s
Bandbreite	2.000 MHz

MECHANISCHE & DYNAMISCHE EIGENSCHAFTEN

Kleinsten Biegeradius [mm]	40,0
Steckzyklen	> 750
IP-Schutzklasse	IP20

THERMISCHE EIGENSCHAFTEN

Temperaturbereich min/max [°C]	0 °C / +60 °C
--------------------------------	---------------

EIGENSCHAFTEN IM BRANDFALL

Flammwidrig	Kabel: ja
Halogenfrei	Kabel: ja

STANDARDS & ZULASSUNGEN

Standard	Verkabelungsstandard: EN50173; Steckverbinder: IEC60603-7-81; PoE n. IEEE 802.3af; PoE+ n. IEEE 802.3at; 4PPoE n. IEEE 802.3bt
----------	--

ARTIKELÜBERSICHT

INDULINK® PATCH OFFICE RJ45 Cat.8.1 LSZH PREM - GREY / GRAU

Artikel Nr. [TKD]	Typ	Gewicht [kg/1.000]	VPE [St]
6009850	S/FTP AWG24/7 L=0,5 m	50,0	1
6009851	S/FTP AWG24/7 L=1,0 m	80,0	1
6009852	S/FTP AWG24/7 L=2,0 m	130,0	1
6009853	S/FTP AWG24/7 L=3,0 m	190,0	1
6009854	S/FTP AWG24/7 L=5,0 m	330,0	1
6009855	S/FTP AWG24/7 L=7,5 m	460,0	1
6009856	S/FTP AWG24/7 L=10,0 m	640,0	1

INDULINK® PATCH OFFICE RJ45 Cat.8.1 LSZH PREM - YELLOW / GELB

Artikel Nr. [TKD]	Typ	Gewicht [kg/1.000]	VPE [St]
6009857	S/FTP AWG24/7 L=0,5 m	50,0	1
6009858	S/FTP AWG24/7 L=1,0 m	80,0	1
6009859	S/FTP AWG24/7 L=2,0 m	130,0	1
6009860	S/FTP AWG24/7 L=3,0 m	190,0	1
6009861	S/FTP AWG24/7 L=5,0 m	330,0	1
6009862	S/FTP AWG24/7 L=7,5 m	460,0	1
6009863	S/FTP AWG24/7 L=10,0 m	640,0	1

INDULINK® PATCH OFFICE RJ45 Cat.8.1 LSZH PREM - RED / ROT

Artikel Nr. [TKD]	Typ	Gewicht [kg/1.000]	VPE [St]
6009864	S/FTP AWG24/7 L=0,5 m	50,0	1
6009865	S/FTP AWG24/7 L=1,0 m	80,0	1
6009866	S/FTP AWG24/7 L=2,0 m	130,0	1
6009867	S/FTP AWG24/7 L=3,0 m	190,0	1
6009868	S/FTP AWG24/7 L=5,0 m	330,0	1
6009869	S/FTP AWG24/7 L=7,5 m	460,0	1
6009870	S/FTP AWG24/7 L=10,0 m	640,0	1

INDULINK® PATCH OFFICE RJ45 Cat.8.1 LSZH PREM - BLUE / BLAU

Artikel Nr. [TKD]	Typ	Gewicht [kg/1.000]	VPE [St]
6009871	S/FTP AWG24/7 L=0,5 m	50,0	1
6009872	S/FTP AWG24/7 L=1,0 m	80,0	1
6009873	S/FTP AWG24/7 L=2,0 m	130,0	1

**INDULINK® PATCH OFFICE RJ45 Cat.8.1 LSZH PREM - BLUE / BLAU**

Artikel Nr. [TKD]	Typ	Gewicht [kg/1.000]	VPE [St]
6009874	S/FTP AWG24/7 L=3,0 m	190,0	1
6009875	S/FTP AWG24/7 L=5,0 m	330,0	1
6009876	S/FTP AWG24/7 L=7,5 m	460,0	1
6009877	S/FTP AWG24/7 L=10,0 m	640,0	1

INDULINK® PATCH OFFICE RJ45 Cat.8.1 LSZH PREM - GREEN / GRÜN

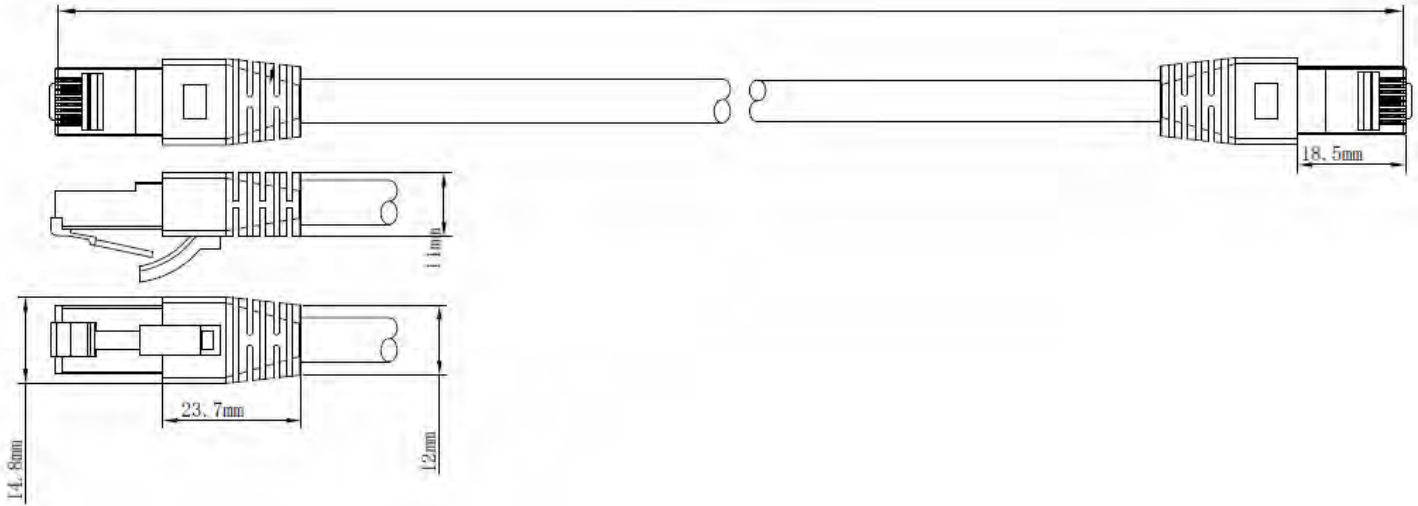
Artikel Nr. [TKD]	Typ	Gewicht [kg/1.000]	VPE [St]
6009878	S/FTP AWG24/7 L=0,5 m	50,0	1
6009879	S/FTP AWG24/7 L=1,0 m	80,0	1
6009880	S/FTP AWG24/7 L=2,0 m	130,0	1
6009881	S/FTP AWG24/7 L=3,0 m	190,0	1
6009882	S/FTP AWG24/7 L=5,0 m	330,0	1
6009883	S/FTP AWG24/7 L=7,5 m	460,0	1
6009884	S/FTP AWG24/7 L=10,0 m	640,0	1

INDULINK® PATCH OFFICE RJ45 Cat.8.1 LSZH PREM - BLACK / SCHWARZ

Artikel Nr. [TKD]	Typ	Gewicht [kg/1.000]	VPE [St]
6009885	S/FTP AWG24/7 L=0,5 m	50,0	1
6009886	S/FTP AWG24/7 L=1,0 m	80,0	1
6009887	S/FTP AWG24/7 L=2,0 m	130,0	1
6009888	S/FTP AWG24/7 L=3,0 m	190,0	1
6009889	S/FTP AWG24/7 L=5,0 m	330,0	1
6009890	S/FTP AWG24/7 L=7,5 m	460,0	1
6009891	S/FTP AWG24/7 L=10,0 m	640,0	1

DETAILANSICHTEN

>>>



Service

Profitieren Sie von herausragenden Logistikleistungen.

Unser hochmodernes und vollautomatisiertes Logistikzentrum in Nettetal und unsere Logistikzentren in den Niederlanden, Polen, Italien und China gewährleisten hohe Warenverfügbarkeiten und eine schnelle Zustellung.

Unsere Logistik - Ihr Vorteil



Vollautomatisiertes
Zentrallager



Trommelarten
(Einweg, behandelt,
unbehandelt in allen Größen)



Ringe
(Alle Längen, in Folie
geschweißt oder blanco)



Kundenmarkierungen



"Speed"
Zustellungen



Baustellenanlieferung



Track & Trace



Verschaltung mit Lamiflex
oder Holz

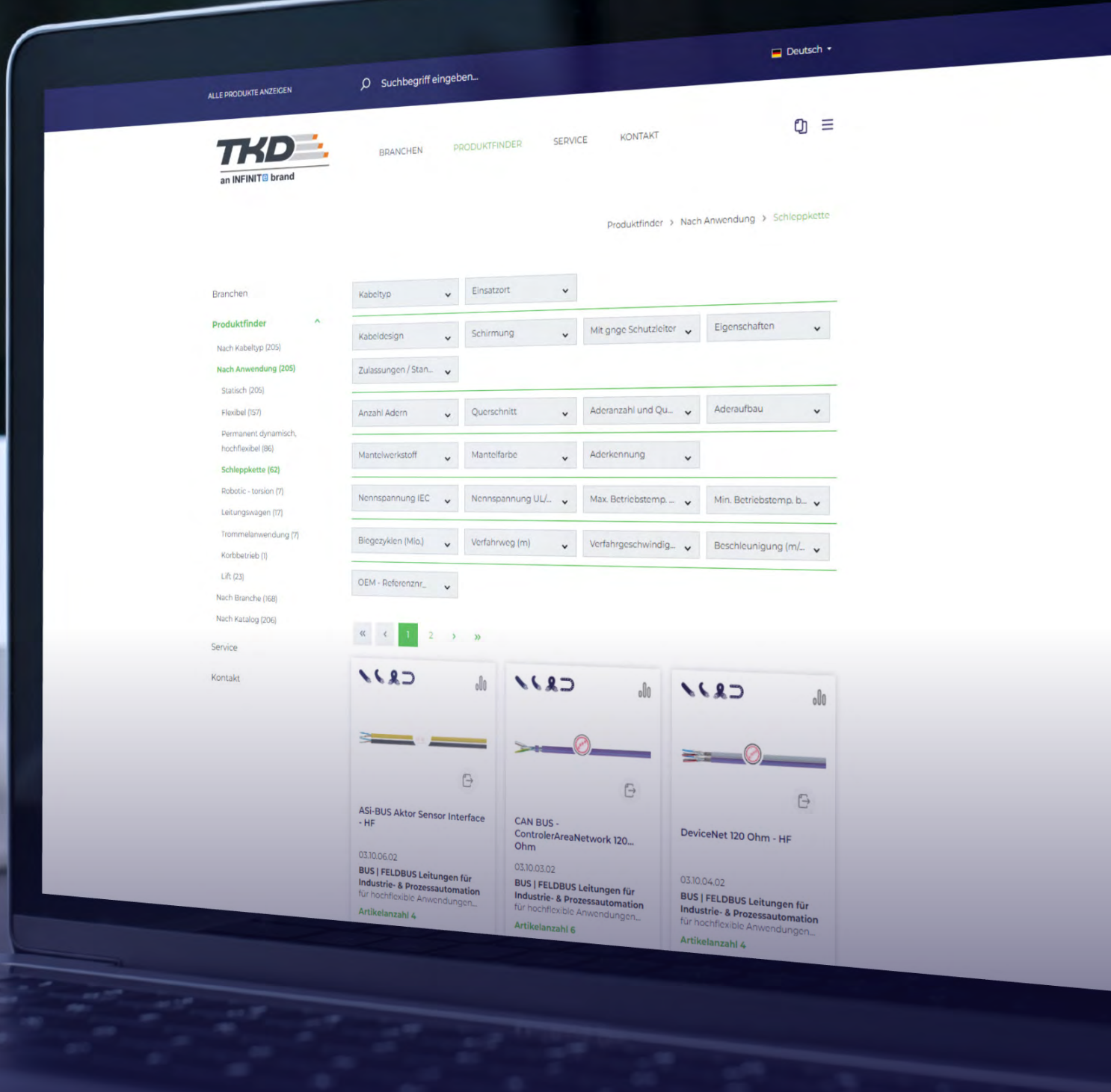


Sonderverpackung



Ökologisch kompostierbares
Füllmaterial





ALLE PRODUKTE ANZEIGEN

Suchbegriff eingeben...

Deutsch



BRANCHEN PRODUKTFINDER SERVICE KONTAKT



Produktfinder > Nach Anwendung > Schleppkette

Branchen

Produktfinder

Nach Kabeltyp (205)

Nach Anwendung (205)

Statisch (205)

Flexibel (157)

Permanent dynamisch, hochflexibel (86)

Schleppkette (62)

Robotic - torsion (7)

Leitungswagen (7)

Trommelanwendung (7)

Korbbetrieb (1)

Lift (23)

Nach Branche (168)

Nach Katalog (206)

Service

Kontakt

Kabeltyp Einsatzort

Kabeldesign Schirmung Mit ginge Schutzleiter Eigenschaften

Zulassungen / Stan...

Anzahl Adern Querschnitt Aderanzahl und Qu... Aderaufbau


Mantelwerkstoff Mantelfarbe Aderkennung

Nennspannung IEC Nennspannung UL... Max. Betriebstemp. ... Min. Betriebstemp. b...

Biogzyklen (Mio.) Verfahrweg (m) Verfahrgeschwindig... Beschleunigung (m/...

OEM - Referenznr...

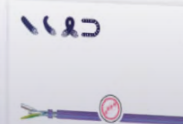
« < 1 2 > »



ASI-BUS Aktor Sensor Interface - HF

03.10.06.02
BUS | FELDBUS Leitungen für Industrie- & Prozessautomation für hochflexible Anwendungen...

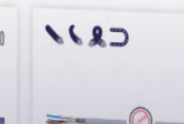
Artikelanzahl 4



CAN BUS - ControllerAreaNetwork 120... Ohm

03.10.03.02
BUS | FELDBUS Leitungen für Industrie- & Prozessautomation für hochflexible Anwendungen...

Artikelanzahl 6



DeviceNet 120 Ohm - HF

03.10.04.02
BUS | FELDBUS Leitungen für Industrie- & Prozessautomation für hochflexible Anwendungen...

Artikelanzahl 4

Bei der richtigen Wahl Ihrer Leitung hilft auch unser Produktfinder:



TKD CONNECTivity

Kabelzubehör, Spiralkabel, anschlussfertige Lösungen und Energieführungskettensysteme

Verkabelungssysteme sind die entscheidende Grundlage für zuverlässige operative Prozesse – ganz gleich, ob im Maschinenbau, der Automatisierungstechnik, der Telekommunikation oder der Chemischen Industrie; ob bei Tankanlagen, im Audio-, Video- und Broadcasting-Bereich oder in der Sicherheitstechnik. Vorkonfektionierte und anschlussfertige Kabellösungen von TKD helfen Ihnen dabei, Projekte deutlich zügiger und kosteneffizienter abzuwickeln.

Assembly Light Service

Mit unserem Light Assembly Service bieten wir maßgeschneiderte Konfektions- und Serviceleistungen rund um Cutting, Stripping, Crimping & Assembling sowie Packaging – exakt so, wie Sie es brauchen.

- **Cutting**
Ablängen von Meterware auf die exakt benötigte Länge – kein Verschnitt, kein Nachbearbeiten.
- **Stripping**
Absetzen des Außenmantels und Abisolieren der Aderisolation – sauber, präzise und sofort weiterverarbeitbar.
- **Crimping & Assembling**
Anbringen von Kontakten, Steckverbindern und Bauteilen – fertig montierte Lösungen, die direkt in Ihre Prozesse integriert werden können.
- **Packaging**
Kundenspezifisches Verpacken und Aufmachen der Ware – ganz nach Ihren Anforderungen, von Kleinserien bis Großprojekten.

CRIMPEN	LÖTEN	ULTRASCHALL- VERDICHTEN	WRAPPEN	LEGEARBEITEN	SPLEIBEN
SPIRALI- SIERUNG	KITTING	ABMANTELN	ABSTRIPPEN/ TEILABZUG	ABLÄNGEN	WEBTECHNIK

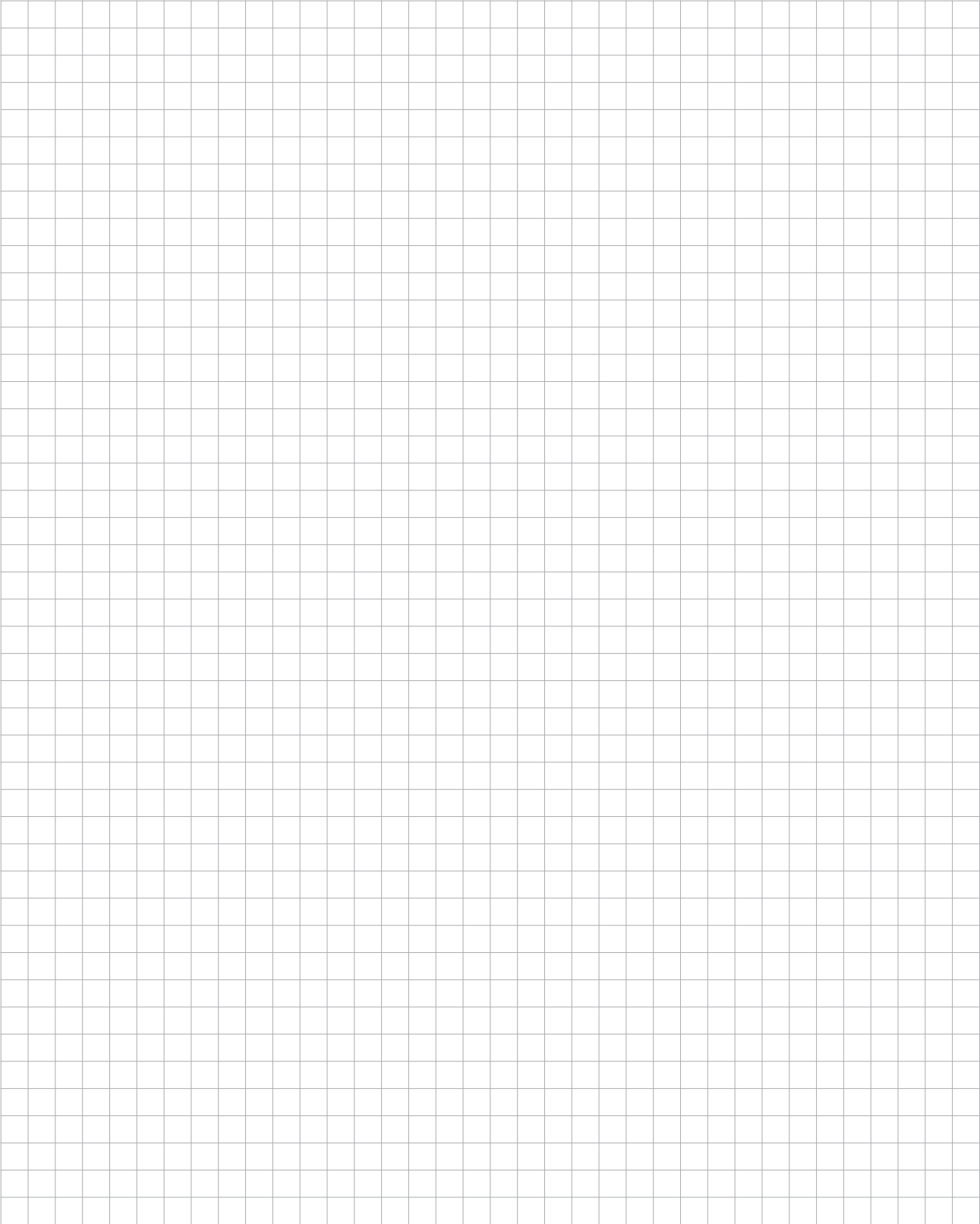
TKD CONNECTivity

Ihr Vorteil

- **Kein Handling ganzer Trommeln mehr notwendig** – wir liefern fertig konfektionierte Längen.
- **Wertvoller Platzgewinn in Lager und Produktion.**
- **Outsourcing nach Bedarf** – vorgelagerte Arbeitsschritte einfach auslagern.
- **Schneller konfektionieren** – durch optimal vorbereitete Leitungen.
- **Preisvorteil sichern** – durch hohen Leitungsanteil besonders attraktiv.



Notizen



© Copyright by TKD Kabel GmbH
We reserve the right to perform modifications to our products, particularly technical improvements and continued development. All illustrations, numerical data, etc. are therefore without warranty.



TKD Weltweit

Industrien

Unsere Unternehmen sind in einer breiten Palette von Branchen tätig. Setzen Sie sich mit uns in Verbindung, um unsere maßgeschneiderten Lösungen für Ihre spezielle Branche zu besprechen.

- Maschinenbau
- Industrielle Automatisierung
- Energie
- Marine & Offshore
- Automobilindustrie
- Öffentliche Infrastruktur
- Landwirtschaft
- Aufzüge
- Verkehrsinfrastruktur
- Kran- und Fördertechnik
- Zug-, Straßenbahn- und U-Bahn-Industrie
- Telekommunikation und Rechenzentren
- Lebensmittel und Getränke





TKD
an INFINITE® brand

About Infinite Electronics

Infinite Electronics has a global portfolio of leading in-stock connectivity solution brands. Infinite's brands help propel the world's innovators forward by working urgently to provide products, solutions and real-time support for their customers. Infinite's brands serve customers across a wide range of industries with a broad inventory selection, same-day shipping and 24/7 customer service. Learn more at infiniteelectronics.com.

TKD Kabel GmbH

An der Kleinbahn 16

41334 Nettetal

Phone +49 (0) 2157 8979-0

E-Mail info@tkd-kabel.de

www.tkd-kabel.de